

# PGS 8: Organische peroxiden – Opslag

Richtlijn voor het veilig opslaan van organische peroxiden

Publicatierreeks Gevaarlijke Stoffen 8:2020 versie 0.2 (april 2020)



## Een PGS-richtlijn

Een PGS-richtlijn is een document over activiteiten met gevaarlijke stoffen. In de PGS-richtlijn staan de belangrijkste risico's van die activiteiten voor de veiligheid en gezondheid van werknemers, veiligheid van de omgeving en de brandveiligheid. Ook staan in een PGS-richtlijn de mogelijke gevolgen van die risico's voor het bestrijden van een ramp. Om de risico's te beheersen en de negatieve effecten voor mens en milieu te beperken zijn doelen geformuleerd. Aan deze doelen zijn maatregelen gekoppeld. Met deze maatregelen kan aan de doelen worden voldaan. Naast de in deze PGS genoemde maatregelen is het mogelijk om gelijkwaardige maatregelen te treffen voor zover de wetgeving dit toelaat.

Meer informatie over de PGS-organisatie is te vinden op: [publicatiereeksgevaarlijkestoffen.nl](http://publicatiereeksgevaarlijkestoffen.nl). Daar staan ook de actuele publicaties.

### PGS nieuwe stijl – risicobenadering als basis

In 2015 is gestart met een nieuwe opzet van de PGS-richtlijnen: de PGS Nieuwe Stijl. Een PGS Nieuwe Stijl betekent dat maatregelen tot stand zijn gekomen met een risicobenadering. Dit houdt in dat is geanalyseerd welke risico's er zijn bij activiteiten met de gevaarlijke stof. De situaties waarbij het mis kan gaan en die leiden tot ongewenste, gevaarlijke gevolgen, zijn beschreven in scenario's. Voor deze scenario's zijn doelen geformuleerd gericht op het beheersen van de risico's. Met maatregelen kan een bedrijf aan een doel voldoen.

De PGS Nieuwe Stijl kent de volgende hoofdelementen:

- de wettelijke kaders;
- de risicobenadering met de scenario's;
- de doelen;
- de maatregelen om aan de doelen te voldoen.

### Onderwerpen en doelstellingen PGS-richtlijn

Een PGS- richtlijn geeft invulling aan:

- Omgevingsveiligheid ( **O** ) of Brandbestrijding Omgevingsveiligheid ( **BO** );
- Arbeidsveiligheid ( **A** );
- Brandbestrijding en Rampenbestrijding ( **BR** ).

Voor deze onderwerpen zijn de doelstellingen:

**Omgevingsveiligheid:** Het voorkomen van ongewone voorvallen en het beperken van de gevolgen daarvan voor de omgeving met het oog op het waarborgen van de veiligheid voor de omgeving.

**Arbeidsveiligheid:** Het voorkomen van ongevallen met gevaarlijke stoffen en het beperken van de gevolgen daarvan en het voorkomen van blootstelling van werknemers aan gevaarlijke stoffen.

**Brand- en Rampenbestrijding:** Het beperken van de gevolgen van een brand of ramp en het borgen van een doelmatige rampenbestrijding.

### **Organisatie bij het tot stand komen van deze PGS-richtlijn**

Deze PGS-richtlijn is opgesteld door een team van vertegenwoordigers van het bedrijfsleven en de overheid. Vertegenwoordigd zijn: IPO, VNG, Inspectie SZW, Brandweer Nederland, VNO-NCW en MKB-Nederland. In bijlage W staan de gegevens van de leden van het team dat deze PGS-richtlijn heeft opgesteld.

Het PGS-team is onderdeel van de PGS Beheerorganisatie. Daaronder vallen alle PGS-teams, het Projectbureau en de Adviesraad. De Programmaraad stuurt de PGS Beheerorganisatie aan.

Het Bestuurlijk Omgevingsberaad VTH (BOb) heeft deze richtlijn vastgesteld. Het BOb is de opdrachtgever van de PGS Beheerorganisatie. De governance van de PGS Beheerorganisatie is door het BOb vastgelegd.

### **Status van PGS-richtlijnen**

De partijen van het BOb hebben afgesproken om op de volgende manier om te gaan met de PGS-richtlijnen:

- Het ministerie van Infrastructuur en Waterstaat bepaalt in overleg met het ministerie van Binnenlandse Zaken en Koninkrijksrelaties in het Besluit activiteiten leefomgeving dat moet worden voldaan aan een PGS-richtlijn, voor zover gericht op het waarborgen van de veiligheid voor de omgeving. Dit zijn direct werkende regels.
- Het ministerie van Infrastructuur en Waterstaat wijst deze PGS-richtlijnen in het Besluit kwaliteit leefomgeving aan als informatiedocumenten over de beste beschikbare technieken (BBT). Dit betekent dat het bevoegd gezag verplicht is om bij het verlenen van een omgevingsvergunning voor een milieubelastende activiteit rekening te houden met PGS-richtlijnen bij het bepalen van BBT.
- Het ministerie van Sociale Zaken en Werkgelegenheid neemt de onderdelen van de PGS-richtlijnen die als stand van de wetenschap en professionele dienstverlening worden gezien, op in de beleidsregel PGS-richtlijnen om aan doelen te voldoen voor arbeidsveiligheid.
- De veiligheidsregio's gebruiken de PGS-richtlijnen als richtlijn bij het adviseren over brandveiligheid in omgevingsvergunningen en bij het voorbereiden van de brand- en rampenbestrijding.
- De toezichthouders van het bevoegd gezag, de Inspectie SZW en de veiligheidsregio's beschouwen de PGS-richtlijnen als een belangrijk referentiekader bij het toezicht op de naleving van wettelijke verplichtingen, zoals de Seveso-richtlijn.

Deze PGS-richtlijn is door de Programmaraad goedgekeurd voor vaststelling door het BOb op: 24 maart 2020.

Waarna het BOb deze PGS-richtlijn heeft vastgesteld op:.....

Handtekening voorzitter Programmaraad

# Inhoud

Een PGS-richtlijn	3
Inhoud	5
Leeswijzer	8
Deel A – Inleidende onderwerpen	10
1 Inleiding	11
1.1 Doel van de richtlijn	11
1.2 Toepassingsbereik van de richtlijn	11
1.3 Relatie met wet- en regelgeving	12
1.4 Implementatietermijnen	12
1.5 Gebruik van normen	12
2 Beschrijving organische peroxiden	14
2.1 Over organische peroxiden	14
2.2 Indeling organische peroxiden	18
2.3 Opslagsituaties	28
3 Risicobenadering	34
3.1 Basisveiligheidsniveau	34
3.2 Risicobenadering	34
4 Scenario's	38
4.1 Inleiding	38
4.2 Scenario's opslagvoorzieningen met verpakkingen en IBC's	39
4.3 Scenario's werkvoorraadruimte	43
4.4 Scenario's doseervaten	44
4.5 Overige scenario's	48
Deel B – Doelen en maatregelen	49
5 Richtingaanwijzer wet- en regelgeving	50
5.1 Inleiding	50
5.2 Omgevingsveiligheid	50
5.3 Arbeidsveiligheid	54
5.4 Brand- en rampenbestrijding	55
6 Doelen	56
6.1 Inleiding	56

6.2	Doelen	56
<b>7</b>	<b>Maatregelen</b>	<b>62</b>
7.1	Inleiding bij de maatregelen	62
7.2	Basisveiligheid	62
7.3	Opslagvoorziening voor organische peroxiden	63
7.4	Onderhoud, inspectie, documentatie en training	86
7.5	Veiligheid	88
7.6	Bijzondere omstandigheden of activiteiten	103
	<b>Deel C – Informatie bij implementatie</b>	<b>124</b>
<b>8</b>	<b>Gelijkwaardige maatregelen</b>	<b>125</b>
<b>9</b>	<b>Goede praktijken</b>	<b>128</b>
9.1	Persoonlijke beschermingsmiddelen	128
9.2	Werkvergunningen	128
9.3	Uitgangspunten bij deze PGS-richtlijn	129
<b>Bijlage A</b>	<b>Afkortingen en begrippen</b>	<b>130</b>
<b>Bijlage B</b>	<b>Normen en bronnen</b>	<b>147</b>
<b>Bijlage C</b>	<b>Eisen aan opslagvoorzieningen</b>	<b>154</b>
<b>Bijlage D</b>	<b>Interne veiligheidsafstanden</b>	<b>159</b>
<b>Bijlage E</b>	<b>Proeven brandsnelheid</b>	<b>167</b>
<b>Bijlage F</b>	<b>Relevante wet- en regelgeving</b>	<b>175</b>
<b>Bijlage G</b>	<b>Arbeidsomstandighedenwetgeving</b>	<b>181</b>
<b>Bijlage H</b>	<b>Noodplan</b>	<b>184</b>
<b>Bijlage I</b>	<b>Inhoud opleiding en training</b>	<b>187</b>
<b>Bijlage J</b>	<b>Strategie voor beheersen en bestrijden van brand</b>	<b>188</b>
<b>Bijlage K</b>	<b>Kenmerken brandbestrijdingsinstallaties</b>	<b>191</b>
<b>Bijlage L</b>	<b>Organische peroxiden in opslagtanks tot 100 m<sup>3</sup></b>	<b>192</b>
<b>Bijlage M</b>	<b>Organische peroxiden op de werkvloer</b>	<b>196</b>
<b>Bijlage N</b>	<b>Overzicht H- en P-zinnen</b>	<b>197</b>
<b>Bijlage O</b>	<b>Berekening actief zuurstofgehalte</b>	<b>198</b>

Bijlage P	Overzicht van organische peroxiden	199
Bijlage Q	PGS 8 – Risicobenadering	221
Bijlage R	Overzicht scenario's	223
Bijlage S	Overzicht doelen	225
Bijlage T	Overzicht toepassingsbereik maatregelen	226
Bijlage U	Verschillen met de vorige versie	233
Bijlage V	Implementatietermijnen in bestaande situaties	239
Bijlage W	Samenstelling PGS 8-team	241

## Leeswijzer

### Indeling PGS-richtlijn

De PGS-richtlijn heeft een deel A, B en C en een aantal bijlagen. Bij elk hoofdstuk en bij elke bijlage staat of de inhoud informatief of normatief is. Alleen de normatieve delen zijn bindend en gelden als eis of voorschrift. Met het voldoen aan de maatregelen in deze PGS wordt voldaan aan de in deze PGS opgenomen doelen.

### Deel A: Inleidende onderwerpen

Deel A is voor het grootste deel informatief en bevat informatie over de (activiteiten met) gevaarlijke stof, het toepassingsbereik en de risicobenadering met de scenario's. Alleen paragraaf 1.2 met het toepassingsbereik van deze PGS-richtlijn is **normatief**.

- Hoofdstuk 1 bevat een algemene inleiding op deze PGS-richtlijn.
- Paragraaf 1.2 beschrijft de reikwijdte en het toepassingsbereik. Dit is normatief.
- Hoofdstuk 2 bevat algemene informatie over organische peroxiden.
- Hoofdstuk 3 beschrijft het basisveiligheidsniveau en geeft algemene informatie over de risicobenadering.
- Hoofdstuk 4 bevat een beschrijving van de scenario's.

### Deel B: Doelen en maatregelen

Deel B is **normatief**. In deel B staat het wettelijk kader, de doelen en de maatregelen.

- Hoofdstuk 5 bevat een richtingaanwijzer wet- en regelgeving. Deze richtingaanwijzer maakt duidelijk op grond van welke wetgeving aan welke maatregelen in deze PGS-richtlijn moet worden voldaan.
- Hoofdstuk 6 beschrijft de doelen en geeft aan welke maatregelen invulling geven aan het doel.
- Hoofdstuk 7 bevat maatregelen. Bij elke maatregel is aangegeven wat de wettelijke basis is voor de maatregel. Daarnaast staat bij elke maatregel voor welk scenario de maatregel relevant is en aan welke doelen de maatregel invulling geeft.

### Deel C: Informatie bij implementatie

Deel C van de richtlijn is **informatief**. Deel C is bedoeld voor extra informatie over het onderwerp van deze PGS-richtlijn. Het gaat om informatie die niet in deel B past, maar wel helpt bij het omgaan met deze PGS-richtlijn. Voorbeelden van onderwerpen in deel C zijn uitleg over geaccepteerde praktijken of een toelichting op onderwerpen die in andere wetten en regels vastliggen.

Deel C van deze richtlijn gaat in op:

- gelijkwaardige maatregelen (hoofdstuk 8);
- goede praktijken (hoofdstuk 9)
- uitgangspunten bij deze PGS.



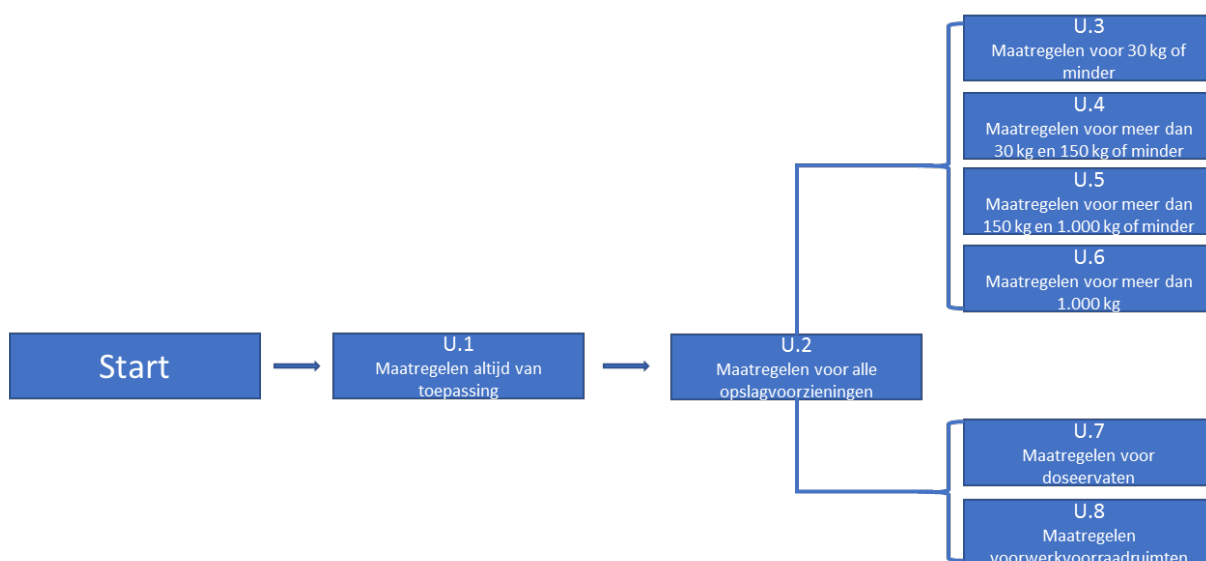
## Bijlagen

Deze PGS bevat bijlagen. De teksten in deel A, B en C kunnen naar die bijlagen verwijzen. Een bijlage is **informatief** of **normatief**. Dit staat bij elke bijlage aangegeven.

De volgende bijlagen zijn normatief:

- Bijlage A: Afkortingen en begrippen;
- Bijlage B.1: Normatieve documenten en normen. Deze bijlage bevat documenten en normen waar de maatregelen in deze PGS naar verwijzen. Daar staat ook de versie van de norm bij;
- Bijlage C: Eisen aan opslagvoorzieningen;
- Bijlage D: Interne veiligheidsafstanden;
- Bijlage H.3: Inhoud noodplan organische peroxiden;
- Bijlage H.4: Inhoud Actieplan opwarming organische peroxiden;
- Bijlage P: Overzicht van organische peroxiden;
- Bijlage T: Voor de verschillende opslagsituaties staat aangegeven welke maatregelen van toepassing zijn;
- Bijlage V: Implementatietermijnen in bestaande situaties.

Om meteen met deze PGS aan de slag te gaan, kan worden gebruikgemaakt van de indeling van bijlage T, samengevat weergegeven in figuur 1.



**Figuur 1 — Indeling van bijlage P: Meteen aan de slag aan de hand van de hoeveelheid opgeslagen organische peroxiden of het type opslagvoorziening (NB: Dit figuur wordt nog aangepast: Waar in de figuur U staat wordt T bedoeld.)**

## Informatiebronnen

In deze PGS zijn wetten en andere informatiebronnen genoemd. Een overzicht hiervan staat in bijlage B.2. Daar staat ook waar deze wetten en informatiebronnen te vinden of verkrijgen zijn.

## Deel A – Inleidende onderwerpen

Paragraaf 1.2 met het toepassingsbereik van deze PGS is normatief.

Alle andere teksten in deel A zijn informatief.

# 1 Inleiding

## 1.1 Doel van de richtlijn

Het doel van deze PGS-richtlijn is om vast te leggen met welke maatregelen de risico's van het opslaan van organische peroxiden te beheersen zijn. Deze maatregelen zijn gebaseerd op een risicobenadering die uitgaat van scenario's die zich voor kunnen doen. Op basis van de scenario's zijn doelen geformuleerd waarmee wordt beoogd een aanvaardbaar veiligheidsniveau te creëren. Uit de doelen zijn vervolgens maatregelen afgeleid. Deze maatregelen verkleinen de kans op een incident, of voorkomen of beperken de nadelige gevolgen van een incident. Informatie over de risicobenadering staat in hoofdstuk 3 van deze richtlijn.

## 1.2 Toepassingsbereik van de richtlijn

Deze PGS gaat over het opslaan van organische peroxiden. Hieronder vallen:

- het opslaan van organische peroxiden in verpakkingen, doseervaten en opslagtanks;
- het opslaan van organische peroxiden in opslagvoorzieningen en werkvoorruimten;
- het uitvoeren van handelingen met organische peroxiden die in verband staan met het opslaan, zoals aanvoer, intern transport van verpakkingen en aftappen van organische peroxiden voor monsternamen of gebruik.

Onder organische peroxiden vallen ook samenstellingen, zoals mengsels, oplossingen, verdunningen, emulsies, vulmiddelen, suspensies en pasta's met organische peroxiden.

Buiten het toepassingsgebied van deze richtlijn vallen:

- de productie van organische peroxiden;
- het gebruik van organische peroxiden in een productieproces;
- organische peroxiden op de werkvloer als werkvoorraad, of in een procesinstallatie of reactor;
- het opslaan van organische peroxiden in kleinverpakking (LQ), wanneer PGS 15 daarop van toepassing is (zie bijlage F.8);
- het opslaan van organische peroxiden van type A en type G.

Deze richtlijn gaat niet in op de emissies naar bodem, water en lucht. Eisen over emissies naar bodem, water en lucht staan in de regels op grond van de Omgevingswet. Wel zijn bodem-, water- en luchtaspecten genoemd als dit consequenties heeft voor de veiligheid en gezondheid van werknemers en voor de veiligheid van de omgeving. Een voorbeeld is een plas met gevaarlijke stoffen. Dit heeft niet alleen risico's voor de bodem. De gevaarlijke stof kan namelijk ook uitdampen of in brand raken en schadelijke effecten hebben op de veiligheid en gezondheid van werknemers of de omgeving. De maatregel van een lekbak heeft dan meerdere doelen.

## 1.3 Relatie met wet- en regelgeving

### **Wettelijke basis PGS**

Deze PGS-richtlijn geeft een nadere uitwerking van wettelijke voorschriften op grond van de Omgevingswet, de Arbeidsomstandighedenwet en de Wet veiligheidsregio's.

In hoofdstuk 5 staat een toelichting op de relatie met deze wetgeving. Ook staat in hoofdstuk 5 een richtingaanwijzer waarmee duidelijk wordt welke maatregelen een bedrijf moet treffen op grond van deze wettelijke kaders.

### **Direct werkende wetten en regels**

Naast de eisen in deze PGS-richtlijn zijn er ook andere wetten en regels waaraan een activiteit moet voldoen. Een voorbeeld daarvan is de Warenwet met bijbehorende Warenwetbesluiten. Bijlage F bij deze PGS-richtlijn bevat meer informatie over de wet- en regelgeving die van toepassing kan zijn op de activiteit uit deze PGS-richtlijn.

Deze PGS-richtlijn bevat naast de PGS-eisen (in blauwe kaders) ook een aantal maatregelen waaraan een bedrijf op grond van andere wetten en regels al moet voldoen. Dit is om de PGS-richtlijn beter leesbaar en toepasbaar te maken. Dit geeft voor een bepaald onderwerp een vollediger beeld van maatregelen die invulling geven aan de doelen.

De maatregelen die al zijn verankerd in direct werkende wetten en regels, hebben een aparte status binnen deze PGS-richtlijn. Een bedrijf moet op grond van deze andere wetten en regels al aan deze maatregelen voldoen. Deze maatregelen zijn in de PGS-richtlijn te herkennen aan een oranje kader.

## 1.4 Implementatietermijnen

In hoofdstuk 7 staan maatregelen. Deze maatregelen geven een invulling aan de stand van de techniek en de stand van de wetenschap en professionele dienstverlening.

Nieuwe activiteiten moeten direct voldoen. Bijlage U geeft een overzicht van maatregelen die nieuw zijn of gewijzigd in vergelijking met de vorige versie van deze PGS-richtlijn. In bijlage V staat voor bestaande activiteiten binnen welke termijn de activiteiten moeten voldoen aan de gewijzigde of nieuwe maatregelen.

## 1.5 Gebruik van normen

Als deze PGS-richtlijn verwijst naar een norm (zoals NEN, EN, of ISO) of een ander normdocument of een andere specificatie, gaat het om de uitgegeven publicatie, inclusief wijzigings- of correctiebladen, zoals die op het moment van de publicatie van deze PGS-richtlijn luidde. Dit staat in bijlage B van deze PGS-richtlijn.

Normen, zoals NEN, EN of ISO of andere normdocumenten of specificaties, worden periodiek opnieuw beoordeeld en zo nodig herzien. De veranderingen zijn vaak beperkt. Wanneer alle bestaande bedrijven toch direct aan de nieuwste versie moeten voldoen, kan dat grote (financiële) gevolgen hebben. Voldoen aan de nieuwste versie hoeft niet per definitie te leiden tot een verbetering van het veiligheidsniveau.

In bijlage B staat daarom bij de normen waar deze PGS-richtlijn naar verwijst, ook een jaartal. Het gaat om de versie van de norm met dat jaartal, inclusief wijzigings- of correctiebladen. Dat betekent dat deze versie blijft gelden zolang de PGS-richtlijn op dit punt niet is gewijzigd.

**Uitzondering voor normen via andere wetten en regels**

Soms zijn normen rechtstreeks van toepassing. Bijvoorbeeld omdat andere wetten en regels naar die norm verwijzen. Dat geldt bijvoorbeeld voor normen die horen bij bindende Europese regels. Voor die normen geldt dat de versie die in die wetten en regels staat, bepalend is.

## 2 Beschrijving organische peroxiden

### 2.1 Over organische peroxiden

#### 2.1.1 Inleiding

Organische peroxiden zijn gevaarlijke stoffen. Bij het opslaan en het gebruik van organische peroxiden moet daarom rekening worden gehouden met de gevaaraspecten van deze stoffen. Het belangrijkste gevaar van organische peroxiden is ontleding, met mogelijk brand of explosie als gevolg. Ontleding kan plaatsvinden door verontreiniging of opwarming. Daarnaast zijn alle organische peroxiden brandbaar en sommige giftig, corrosief of milieugevaarlijk.

#### 2.1.2 Wat zijn organische peroxiden?

Organische peroxiden zijn organische stoffen met een (of meerdere) instabiele 'peroxide'-binding(en) in de moleculaire structuur.

De peroxide-binding bestaat uit twee zuurstofatomen naast elkaar [ -O-O- ]. Bij het breken van deze binding ontstaan radicalen die erg reactief zijn. Organische peroxiden worden toegepast als initiatoren voor verschillende chemische reacties. Een voorbeeld van zo'n reactie is de vulcanisatie van rubber of de productie van polyester.

Organische peroxiden zijn zeer reactief en thermisch instabiel. Dit betekent dat opwarming kan leiden tot ontleding van de organische peroxiden. Bij deze ontleding komt warmte vrij. Deze warmte kan verdere ontleding van het organisch peroxide versnellen.

Organische peroxiden kunnen verder ook:

- explosief ontleden;
- snel verbranden;
- gevoelig zijn voor schokken of wrijving;
- heftige reacties met andere stoffen aangaan;
- giftig of corrosief zijn.

#### 2.1.3 Organische peroxiden en temperatuur

Alle organische peroxiden zijn thermisch instabiel en kunnen boven een bepaalde temperatuur langzaam of snel gaan ontleden. Sommige organische peroxiden ontleden bij omgevingstemperatuur. Voor deze producten geldt dat transport en opslag gekoeld moeten plaatsvinden.

Voor elk organisch peroxide zijn de volgende temperaturen belangrijk:

- de temperatuur van zichzelf versnellende ontleding (SADT, Self Accelerating Decomposition Temperature). De SADT is de laagste omgevingstemperatuur waarbij de ontleding van een stof in verpakking zichzelf kan gaan versnellen;

- de kritieke temperatuur (Te, Emergency Temperature). Boven deze temperatuur ontstaat er een noodsituatie en bestaat er een reëel gevaar dat ontleding plaatsvindt en uit de hand kan lopen;
- de controletemperatuur (Tc, Control Temperature). Dit is de hoogste temperatuur waarbij opslag en transport veilig kunnen plaatsvinden.

De Tc en Te zijn afgeleid van de SADT. De SADT en, waar van toepassing, de Tc en de Te staan vermeld in het Veiligheidsinformatieblad (VIB of MSDS).

De temperatuur waarbij organische peroxiden moeten worden opgeslagen, is gelijk aan of lager dan de controletemperatuur. De voorgeschreven maximale opslagtemperatuur is gelijk aan de controletemperatuur (Tc) of 45 °C wanneer geen controletemperatuur vermeld is in bijlage P. Voor sommige organische peroxiden geldt ook een minimale opslagtemperatuur om bijvoorbeeld stollen te voorkomen (zie het veiligheidsinformatieblad).

In tabel 1 staat het verband tussen het type opslagmedium, SADT, controletemperatuur, kritieke temperatuur en maximale opslagtemperatuur.

**Tabel 1 — Opslagmiddel, SADT, Tc, Te en opslagtemperatuur voor UN-nummers 3111 t/m 3120 <sup>1</sup> (zie Bijlage P)**

Opslagmiddel	SADT <sup>a</sup>	Controle-temperatuur Tc	Kritieke temperatuur Te	Maximale opslagtemperatuur
Enkelvoudige verpakking en IBC's	≤ 20 °C	20 °C lager dan SADT	10 °C lager dan SADT	Controletemperatuur
	> 20 °C en ≤ 35 °C	15 °C lager dan SADT	10 °C lager dan SADT	Controletemperatuur
	> 35 °C	10 °C lager dan SADT	5 °C lager dan SADT	Controletemperatuur
Opslagtanks	≤ 45 °C	10 °C lager dan SADT	5 °C lager dan SADT	Controletemperatuur
<sup>a</sup> Voor de stof verpakt voor vervoer.				

Van alle organische peroxiden moet op grond van het ADR en CLP de SADT worden vastgesteld. Met de SADT en het type verpakking of opslagmiddel kan worden afgeleid of temperatuurbepaling bij transport of opslag nodig is. De *UN Recommendations on the Transport of Dangerous Goods, Manual of tests and Criteria* geeft in hoofdstuk 28 aanwijzingen voor het bepalen van de SADT.

Bijlage P bevat een lijst met bekende organische peroxiden en samenstellingen daarvan zoals opgenomen in het ADR. Deze lijst bevat ook de waarden voor de Tc en Te.

<sup>1</sup> Voor UN-nummers 3101 t/m 3110 is de maximale opslagtemperatuur altijd 45 °C.

## 2.1.4 Ontleding en/of explosie van organische peroxiden

### Ontleding

Bij temperaturen onder de SADT kunnen organische peroxiden langzaam ontleden in de verpakking. Beheersing van de temperatuur beperkt deze ontleding.

Door gasvormige ontledingsproducten kan drukopbouw in een verpakking ontstaan. Om te voorkomen dat dit gebeurt, worden diverse organische peroxiden verpakt in verpakkingen voorzien van een afsluitdop met ontluchting. Deze voorkomen dat verpakkingen kunnen opbollen of scheuren/barsten door de drukopbouw.

### Weglooptreactie

Snelle ontleding van organische peroxiden (bij temperaturen boven de SADT) kan leiden tot weglooptreacties ('run-away'-reacties). Hierbij loopt de ontleding uit de hand. De snelheid waarmee dit gebeurt, is afhankelijk van het soort organisch peroxide.

Het effect van de weglooptreactie is afhankelijk van de snelheid waarmee de temperatuur en de druk stijgen. Deze snelheden hangen af van het ontledingsgedrag en de concentratie. In geconcentreerde vorm kan bij veel organische peroxiden een heftige weglooptreactie optreden. Het effect van een weglooptreactie kan worden verminderd door het organisch peroxide te verdunnen of te mengen met bijvoorbeeld water, minerale olie of calciumcarbonaat.

Er kan geen weglooptreactie optreden zo lang alle ontwikkelde warmte uit het organisch peroxide wordt verwijderd. Dat kan door natuurlijke of geforceerde koeling.

Om een weglooptreactie te voorkomen moet de warmtebalans worden beheerst. De warmtebalans is het nettoresultaat van warmteontwikkeling en warmteafvoer. Deze warmtebalans hangt af van:

- ontledingssnelheid van het organisch peroxide;
- opgeslagen hoeveelheid;
- opslagtemperatuur;
- aard van de verpakking.

De ontledingssnelheid en de warmteproductie nemen sterk toe als het organische peroxide:

- is of wordt verontreinigd door stoffen die kunnen reageren met het organische peroxide, zoals zware metalen, zuren, basen of versnellers,
- wordt gebruikt of opgeslagen bij te hoge temperatuur, of
- wordt blootgesteld aan open vuur of andere hittebronnen.

Een grotere verpakkingseenheid leidt tot een vermindering van warmteafvoer en een hogere opslagtemperatuur leidt tot toename van warmteontwikkeling.

Naast het soort organisch peroxide bepaalt ook de mate van opsluiting het effect van een weglooptreactie. In een plastic verpakking zal de vrijkomende warmte bij ontleding van het organisch peroxide de wand van de verpakking verzwakken. Daardoor zal de verpakking bij relatief lage druk scheuren.

Bij een metalen opslagvat loopt de druk veel verder op en zal bij onvoldoende afblaasmogelijkheid een hoge druk worden bereikt. Door drukopbouw zal het metalen vat heftig exploderen.



In beide gevallen komen hete brandbare dampen vrij die spontaan kunnen ontbranden. Ook kan de vrijgekomen dampwolk een gas- of dampexplosie teweegbrengen door spontane ontbranding of door contact met een externe ontstekingsbron.

### **Deflagratie en detonatie**

Deflagratie en detonatie zijn vormen van explosieve ontleding van een stof. Het verschil is dat bij detonatie het reactiefront zich sneller voortplant dan de snelheid van het geluid. Dit resulteert in een schokgolf.

Deflagratie en detonatie kunnen al bij een betrekkelijk lage temperatuur optreden. Zij worden ingeleid door een warmtebron of door verontreiniging van het organische peroxide. Voorbeelden van warmtebronnen zijn warme oppervlakken, vonken en wrijving. Een gering aantal organische peroxiden is enigszins gevoelig voor ontsteking door schok. Gevoeligheid voor wrijving komt minder vaak voor.

#### **2.1.5 Brandbaarheid organische peroxiden**

De brandbaarheid van organische peroxiden loopt uiteen; sommige ontbranden vrij gemakkelijk, terwijl andere zeer moeilijk ontbranden. De brandbaarheid van een organisch peroxide is vaak moeilijk vast te stellen. Dat komt bijvoorbeeld omdat voor het vaststellen van de brandbaarheid het vlampunt bepalend is. Maar het vlampunt is in veel gevallen beduidend hoger dan de temperatuur waarbij een organische peroxide ontleedt (SADT). Bij die ontleding komen vaak brandbare ontledingsproducten vrij. De brandbaarheid van het originele organische peroxide is dan niet meer vast te stellen, En is gelijk ook minder relevant: het brandgevaar is afkomstig van de ontledingsproducten. Deze kunnen samen met lucht een dampexplosieve atmosfeer vormen.

Een brand met vloeibare organische peroxiden breidt zich snel uit, omdat organische peroxide uit de bezwijkende verpakking lekt en zich verspreidt. De intensiteit van een brand is vrij hoog in vergelijking met andere brandbare vloeistoffen. Een brand met vaste organische peroxiden verspreidt zich minder snel, maar kan ook zeker hevig zijn.

Enkele organische peroxiden zijn vluchtig of hebben een laag vlampunt. Een voorbeeld is di-tert-butylperoxide (vlampunt 6 °C). Bij deze organische peroxiden kunnen dampen vrijkomen die met lucht een explosieve atmosfeer kunnen vormen.

#### **2.1.6 Gezondheidseffecten van organische peroxiden**

##### **Giftigheid**

Organische peroxiden kunnen giftig zijn. De mate van giftigheid is meestal beperkt en hangt af van het soort organische peroxide. Sommige organische peroxiden zijn CMR-stoffen. CMR-stoffen zijn volgens Europese normen geclassificeerd als **C**arcinogeen (kankerverwekkend), **M**utageen (induceert veranderingen in erfelijke eigenschappen) en/of **R**eproductietoxisch (schadelijk voor de voortplanting of het nageslacht). Dit betekent dat (langdurige) blootstelling aan deze specifieke organische peroxiden kan leiden tot gezondheidsschade. In de Arbowetgeving zijn specifieke eisen opgenomen voor het werken met kankerverwekkende en mutagene stoffen.

### **Giffigheid ontledingsproducten**

Bijna alle organische peroxiden zijn samengesteld uit alifatische of aromatische koolwaterstofketens. In principe zijn alle ontledingsproducten in de vorm van koolwaterstoffen giftig.

De ontledingsproducten van organische peroxiden bestaan uit verzadigde, deels geoxideerde koolwaterstoffen (C<sub>n</sub>H<sub>m</sub>), of al dan niet deels geoxideerde koolstof (CO<sub>x</sub>). De giffigheid van de ontledingsproducten van organische peroxiden is te vergelijken met de giffigheid van koolwaterstoffen met kleine ketenlengten.

### **Bijtend of irriterend**

Organische peroxiden kunnen irriterend of bijtend zijn. Sommige tasten de huid en slijmvliezen aan en kunnen bij rechtstreeks contact de ogen ernstig beschadigen. Het inhaleren van de dampen van bepaalde organische peroxiden kan irritatie van de ademhalingswegen en de longen veroorzaken. Het inslikken van organische peroxiden kan aanleiding geven tot verbrandingen in mond, keel, slokdarm en maag.

### **Gevarenaanduidingen, H- en P-zinnen**

De CLP-wetgeving schrijft voor dat organische peroxiden moeten zijn geclassificeerd en gelabeld. Een verpakking moet zijn voorzien van gevarenpictogrammen en signaalwoorden. Daarnaast moeten de H-zinnen (gevarenaanduiding, **Hazard**) en P-zinnen (voorzorgsmaatregelen, **Precaution**) op het etiket staan. Een overzicht van gevarenaanduidingen voor organische peroxiden staat in Bijlage N.

#### *2.1.7 Milieugevaarlijkheid organische peroxiden*

De milieugevaarlijkheid van organische peroxiden is afhankelijk van de chemische stabiliteit van het organisch peroxide. Daarnaast kan ook het oplosmiddel dat gebruikt wordt voor verdunnen van organische peroxiden, milieugevaarlijk zijn. Omdat veel organische peroxiden in oplossing aanwezig zijn, is de mate van milieugevaarlijkheid te vergelijken met die van het gebruikte oplosmiddel. De mate van milieugevaarlijkheid van ontledingsproducten is vergelijkbaar met die van koolwaterstoffen met kleine ketenlengten.

Uitgangspunt bij het opslaan van organische peroxiden is dat het vrijkomen en verspreiden van organische peroxiden in het milieu moet worden voorkomen.

## **2.2 Indeling organische peroxiden**

### *2.2.1 Algemeen*

Het brandgevaar en de heftigheid van de ontleding die verschillende organische peroxiden kunnen opleveren, loopt erg uiteen. Bij vervoer, opslag en gebruik van organische peroxiden moet rekening worden gehouden met deze verschillen. Daarom zijn organische peroxiden in typen ingedeeld volgens de CLP-regelgeving. Deze indeling is alleen gebaseerd op heftigheid van ontleding.

Het type organische peroxide, in combinatie met de brandsnelheid, bepaalt de opslagclassificatie en de daaraan gekoppelde eisen aan de opslag. Een organisch peroxide heeft dus een typeaanduiding en een opslagclassificatie. Bij de CLP-indeling in type organische peroxiden gaat het om het effect van de ontleding. Bij de

opslagclassificatiegroepen gaat het om de warmtestraling van een brand. Deze PGS gaat voor het opslaan van organische peroxiden uit van de indeling in opslaggroepen.

### 2.2.2 Type-indeling volgens CLP-regelgeving

De type-indeling van organische peroxiden ligt vast in de CLP-verordening. Deze PGS gebruikt dezelfde type-indeling. De CLP-verordening maakt onderscheid in zeven typen organische peroxiden, type A t/m type G. In tabel 2 staat een overzicht met de kenmerken per type.

**Tabel 2 — Uitgangspunten voor type-indeling organische peroxiden op grond van de CLP-verordening**

Type	Kenmerken
A	Organische peroxiden die in de verpakking kunnen detoneren of snel explosief kunnen verbranden
B	Organische peroxiden met explosieve eigenschappen die in de verpakking niet kunnen detoneren of snel explosief kunnen verbranden, maar wel onder invloed van warmte in de verpakking kunnen ontploffen
C	Organische peroxiden met explosieve eigenschappen die in de verpakking niet kunnen detoneren, snel explosief kunnen verbranden of onder invloed van warmte kunnen ontploffen
D	Organische peroxiden die bij laboratoriumproeven: <ul style="list-style-type: none"> <li>– gedeeltelijk detoneren, niet snel explosief verbranden en bij verwarming onder opsluiting geen heftige reactie vertonen, of</li> <li>– in het geheel niet detoneren, langzaam explosief verbranden en bij verwarming onder opsluiting geen heftige reactie vertonen, of</li> <li>– in het geheel niet detoneren of explosief verbranden en bij verwarming onder opsluiting een matige reactie vertonen</li> </ul>
E	Organische peroxiden die bij laboratoriumproeven in het geheel niet detoneren of explosief verbranden en bij verwarming onder opsluiting een geringe of geen reactie vertonen
F	Organische peroxiden die bij laboratoriumproeven niet onder invloed van cavitatie detoneren, in het geheel niet explosief verbranden, een geringe of geen reactie vertonen bij verwarming onder opsluiting en een gering of geen explosief vermogen bezitten
G	Organische peroxiden die bij laboratoriumproeven niet onder invloed van cavitatie detoneren, in het geheel niet explosief verbranden, geen reactie vertonen bij verwarming onder opsluiting en geen explosief vermogen bezitten Daarnaast geldt voor type G-organische peroxiden dat: <ul style="list-style-type: none"> <li>– ze thermisch stabiel moeten zijn (SADT van 60 °C of hoger voor een verpakking van 50 kg) <sup>a</sup> en,</li> <li>– voor vloeibare mengsels, een verdunningsmiddel met een kookpunt van ten minste 150 °C voor desensibilisatie wordt gebruikt.</li> </ul>

Type	Kenmerken
	Is dit niet het geval? Dan is het een type F-organisch peroxide.
<sup>a</sup>	De testmethode voor bepaling van de SADT staat beschreven in de <i>UN Recommendations on the Transport of Dangerous Goods, Manual of Tests and Criteria</i> , onderdelen 28.1, 28.2, 28.3 en tabel 28.3.

### Type A-organische peroxiden

Type A-organische peroxiden kunnen onder normale omstandigheden detoneren. Daarom mogen type A-organische peroxiden niet worden vervoerd. Deze PGS gaat uit van het opslaan van organische peroxiden in de transportverpakking. Daarom zijn de regels uit deze PGS niet van toepassing op het opslaan van type A-organische peroxiden. Het bevoegd gezag moet per geval bekijken of deze stoffen mogen worden opgeslagen. En zo ja, wat dan nodig is om dit veilig te doen. Opslaan van type A-organische peroxiden komt in de praktijk alleen voor op laboratoriumschaal. Enige uitzondering bestaat voor onderzoek en ontwikkeling en dan alleen in kleine hoeveelheden.

### Type G-organische peroxiden

Type G-organische peroxiden zijn niet ingedeeld in ADR-klasse 5.2. Daarom is deze PGS niet van toepassing op deze stoffen. De type G-organische peroxiden kunnen afhankelijk van andere eigenschappen, zoals brandbaarheid, wel zijn ingedeeld in een andere ADR-klasse. Het opslaan van type G-organische peroxiden valt dan onder PGS 15. Maar in alle gevallen mogen type G-organische peroxiden samen worden opgeslagen met andere organische peroxiden waarvoor deze PGS wel van toepassing is.

### 2.2.3 Inhoud verpakkingen volgens transportwetgeving (ADR)

Naast de CLP-verordening zijn er vanuit wetgeving voor transport over de weg (ADR) regels voor verpakking van organische peroxiden. Het gaat onder meer om het soort en het materiaal van verpakkingen. Daarnaast bevat het ADR regels voor de maximuminhoud. Een overzicht hiervan staat in tabel 3.

**Tabel 3 — Type peroxide en maximuminhoud van verpakkingen op grond van het ADR <sup>2</sup>**

Type organische peroxide	Maximuminhoud van verpakkingen	
	Vloeistof	Vaste stof
A	N.v.t. <sup>a</sup>	N.v.t. <sup>a</sup>
B	30 l	25 kg
C	60 l	50 kg
D	60 l	50 kg
E	225 l <sup>b</sup>	400 kg <sup>b, c</sup>
F	IBC's en tanks <sup>d</sup>	IBC <sup>d</sup>
G	N.v.t. <sup>e</sup>	N.v.t. <sup>e</sup>

<sup>a</sup> Type A-organische peroxiden mogen niet worden vervoerd. Dit staat in onderdeel 2.2.52.2 van het ADR (2019).

<sup>b</sup> 60 l voor jerrycans.

<sup>c</sup> 200 kg voor kisten of dozen en 400 kg in samengestelde verpakkingen met buitenverpakkingen.

<sup>d</sup> Volgens het ADR (2019) verpakkingsinstructie P520, en IBC520 (voor IBC's) en T23 (2019) (voor tanks).

<sup>e</sup> Type G-organische peroxiden vallen niet onder de bijzondere verpakkingsvoorschriften uit paragraaf 4.1.7 van het ADR (2019).

#### 2.2.4 UN-nummers

Alle organische peroxiden hebben een UN-nummer. Het UN-nummer is een getal van vier cijfers dat een gevaarlijke stof identificeert tijdens het transport. De stoffenlijst uit het ADR is ingedeeld naar oplopend UN-nummer.

Organische peroxiden krijgen een UN-nummer op basis van:

- het type (A t/m G);
- de fysische toestand (vast of vloeibaar/in oplossing);
- de noodzaak van temperatuurcontrole.

Een overzicht van UN-nummers staat in tabel 4.

Deze tabel is ongeschikt om vast te stellen of bij het opslaan van een organisch peroxide koeling noodzakelijk is. Gebruik daarvoor het overzicht van organische peroxiden in Bijlage P of tabel 2.

<sup>2</sup> Paragraaf 4.1.7 van het ADR (2019).

**Tabel 4 — UN-nummers van organische peroxiden**

Type organische peroxide	UN-nummer			
	Geen temperatuurcontrole		Temperatuurcontrole	
	Vloeistof	Vaste stof	Vloeistof	Vaste stof
A	–	–	–	–
B	3101	3102	3111	3112
C	3103	3104	3113	3114
D	3105	3106	3115	3116
E	3107	3108	3117	3118
F	3109	3110	3119	3120
G	–	–	–	–

### 2.2.5 Opslaggroepen organische peroxiden

#### Inleiding

De gevaren van het opslaan van organische peroxiden hangen samen met het type peroxide en daarnaast de brandsnelheid. De combinatie van type peroxide en brandsnelheid is bepalend voor de manier waarop deze stoffen veilig kunnen worden opgeslagen. Daarom wordt in deze PGS elk organisch peroxide op basis van het type en de brandsnelheid ingedeeld in een opslaggroep.

PGS 8 onderscheidt vijf opslaggroepen. Van opslaggroep 1 voor de organische peroxiden met het grootste gevaar, tot opslaggroep 5 voor de organische peroxiden met het kleinste gevaar. Tabel 5 geeft een overzicht van de aanduidingen voor het gevaar per opslaggroep:

**Tabel 5 — Omschrijving gevaar opslaggroepen**

Opslaggroep	Omschrijving gevaar
1	Explosief <sup>a</sup> of snel brandend
2	Zeer gevaarlijk of snel brandend
3	Gevaarlijk of brand vergelijkbaar met oplosmiddelen
4	Weinig gevaarlijk en niet of langzaam brandend
5	Geen gevaar
<sup>a</sup> Explosief geeft aan dat enkele verpakkingen kunnen exploderen, maar dat er geen explosie van de totale massa optreedt.	

### **Indeling in opslaggroepen**

Tabel 6 geeft voor de verschillende brandsnelheden en typen organische peroxiden aan welke opslaggroep van toepassing is. Uitgangspunt bij de indeling is dat de organische peroxiden in de in Nederland wettelijk toegestane transportverpakking zit.

#### *Brandsnelheid*

De brandsnelheid bepaalt voor het grootste deel de warmtestraling van een peroxidebrand. Het begrip brandsnelheid wordt gedefinieerd als: de hoeveelheid per minuut verbrande stof in een stapel van 10 000 kg die door brand is omgeven. In tabel 6 is dit aangegeven als 'Grote schaal'. De brandsnelheid wordt voor elk organische peroxide met proeven vastgesteld. Deze proeven zijn beschreven in Bijlage E. Uitvoering van de proeven vindt plaats met organische peroxiden in de transportverpakking.

De brandsnelheid kan ook met hoeveelheden kleiner dan de transportverpakking worden bepaald. Dit staat beschreven in Bijlage E. In tabel 6 is dit aangegeven met 'Kleine schaal'.

**Tabel 6 — Opslaggroepen op basis van type peroxide en brandsnelheid**

Type peroxide	Brandsnelheid <sup>a</sup>				
	Grote schaal <sup>b</sup> [kg/min]	< 10	≥ 10 en < 60	≥ 60 en < 300	≥ 300
		of	of	of	of
	Kleine schaal [kg/m <sup>2</sup> .min]	Niet of moeizaam ontsteek- baar	< 0,9	≥ 0,9 en < 9,0	≥ 9,0
A <sup>c</sup>		N.v.t.	N.v.t.	N.v.t.	N.v.t.
B		1	1	1	1
C		2	2	2	1
D		3	3	2	1
E		4	3	2	1
F		4	3	2	1 <sup>d</sup>
G		5	5	5 <sup>d</sup>	5 <sup>d</sup>

<sup>a</sup> Is de brandsnelheid niet bekend? Verderop in dit hoofdstuk, onder 'Nieuwe peroxiden – Brandsnelheid onbekend', volgt uitleg over of het opslaan van deze stoffen wel of niet is toegelaten.

<sup>b</sup> Van 10 000 kg organische peroxiden, gecorrigeerd voor stralingsrendement.

<sup>c</sup> Opslaan van type A-organische peroxiden is niet toegelaten, ze mogen niet worden vervoerd. Dat is de reden waarom ze buiten PGS 8 vallen.

<sup>d</sup> Theoretische combinatie van type en brandsnelheid (komt in de praktijk niet voor).

Bijlage P bevat een lijst met de meest voorkomende organische peroxiden. Deze lijst is gebaseerd op de lijst uit het ADR. Voor de toepassing van deze PGS is de lijst voor elk organisch peroxide of samenstelling daarvan aangevuld met de opslaggroep. Het type peroxide staat niet in de lijst, maar dit is op te maken uit het UN-nummer. De brandsnelheid staat niet in de lijst. De opslaggroep is op basis van het type organische peroxide en de beschikbare brandsnelheden vastgesteld.

#### Wijzigingen in de lijst?

Er komen regelmatig nieuwe producten op de markt. Of er worden nieuwe proeven met bestaande producten uitgevoerd. Daarom moet deze lijst van tijd tot tijd worden bijgewerkt. Heeft u een verzoek om de lijst aan te passen of aan te vullen? U kunt daarvoor terecht bij het PGS-projectbureau ([PGS@publicatiereeksgevaarlijkstoffen.nl](mailto:PGS@publicatiereeksgevaarlijkstoffen.nl)). Het PGS 8-team zal uw verzoek vervolgens behandelen.

#### Uitzonderingen op de indeling in opslaggroepen

Organische peroxiden van het type G die ingedeeld zijn in een andere gevaarsklasse dan ADR-klasse 5.2, mogen wel samen worden opgeslagen met organische



peroxiden uit ADR-klasse 5.2. Dit geldt bijvoorbeeld voor organische peroxiden die zijn ingedeeld als brandbare vaste stoffen uit ADR-klasse 4.1 of als milieugevaarlijk uit ADR-klasse 9. Ook type G-organische peroxiden die niet zijn ingedeeld als gevaarlijke stof, mogen samen met organische peroxiden uit ADR-klasse 5.2 worden opgeslagen.

Alifatische azonitrilverbindingen uit ADR-klasse 4.1 (zelfontledende stoffen) mogen samen met organische peroxiden worden opgeslagen. Deze azonitrilverbindingen worden voor sommige toepassingen samen gebruikt met organische peroxiden. Ze hebben eigenschappen die vergelijkbaar zijn met die van organische peroxiden.

Gaat het om organische peroxiden of samenstellingen daarvan waarvan de opslaggroep nog niet is vastgesteld? Hierna staat voor welke situaties opslag van deze stoffen is toegelaten. En als dat mag welke opslaggroep dan van toepassing is.

#### *Kleine hoeveelheden (< 30 kg)*

Over het algemeen gaat het bij opslag < 30 kg over monsters en kleine hoeveelheden organische peroxiden tot enkele liters in een verpakking (bijvoorbeeld vijf liter-cans) en samenstellingen met organische peroxiden. Is het type wel bekend, maar de opslaggroep niet, dan is opslag toegelaten. Maar alleen volgens de regels van opslaggroep 1. Een verpakking mag met inhoud niet zwaarder zijn dan 5 kg. Dit is om het risico zo klein mogelijk te houden.

#### *Monsters*

Monsters van nieuwe peroxiden of nieuwe samenstellingen hebben vaak nog geen type-indeling. Vervoer van monsters buiten het bedrijfsterrein is pas toegelaten als uit tests is gebleken dat ze op grond van het ADR zouden kunnen worden toegelaten. Monsters hebben vaak nog niet de definitieve samenstelling van het nieuwe product. De brandsnelheid is meestal nog niet bepaald. Daarom gelden de regels van opslaggroep 1 voor het opslaan van monsters.

#### *Nieuwe peroxiden – Brandsnelheid onbekend*

Het opslaan van nieuwe organische peroxiden waarvan het type bekend is, maar waarvan de brandsnelheid nog niet is bepaald, is niet toegelaten.

Gaat het om hoeveelheden minder dan 30 kilo voor het uitvoeren van testen, dan is opslag wel toegelaten. Maar alleen volgens de regels voor opslaggroep 1.

#### *Verdunning van bekende peroxiden*

Gaat het om een verdunning van een bestaand organisch peroxide (of mengsel van peroxiden) waarvan type en opslaggroep bekend zijn? Maar is de brandsnelheid van die nieuwe samenstelling nog niet bepaald? Dan moet opslag plaatsvinden volgens de opslaggroep die geldt voor het bestaande product. Neem in dit geval echter altijd eerst contact op met de leverancier, omdat verdunning kan leiden tot een lagere SADT.

#### *Opslaggroep bekend maar nog niet op de lijst?*

Gaat het om een organisch peroxide of samenstelling daarvan waarvan type en brandsnelheid bekend zijn? En is, al dan niet in overleg met uw leverancier een opslaggroep vastgesteld? Maar is die nog niet in de lijst van Bijlage P verwerkt? Neem dan contact op met de leverancier.

De leverancier moet bij het PGS-projectbureau een testrapport indienen waarin de brandsnelheid en de vastgestelde opslaggroep staan vermeld. Als er binnen een termijn van vier weken geen reactie is vanuit het PGS-projectbureau, kan het organische peroxide volgens de vastgestelde opslaggroep worden opgeslagen. Het PGS-projectbureau publiceert elke twee jaar een geactualiseerde lijst met organische peroxiden op de website.

### *Mengsels*

Onder mengsels vallen samenstellingen van of met organische peroxiden die zijn ontstaan of gemaakt bij het bedrijf die de organische peroxiden toepast. Het zijn:

- mengsels van organische peroxiden onderling,
- mengsels van organische peroxiden met oplosmiddelen, of
- andere mengsels, zoals een batch die voor inzet in productie (nog) niet de goede samenstelling heeft.

Bij mengsels van organische peroxiden zijn de effecten van ontleding en brand maximaal gelijk aan die van het organische peroxide met de strengste opslaggroep. Voor opslag van mengsels geldt dan ook de strengste opslaggroep. Maar er zijn ook mengsels waar de SADT van het mengsel lager is dan de SADT van de afzonderlijke componenten. Daarom staat in het ADR dat van mengsels ook de SADT moet worden bepaald. De opslaggroep in combinatie met de SADT bepaalt welke eisen er gelden voor het opslaan van deze mengsels.

### *Organische peroxiden met laag actief zuurstofgehalte*

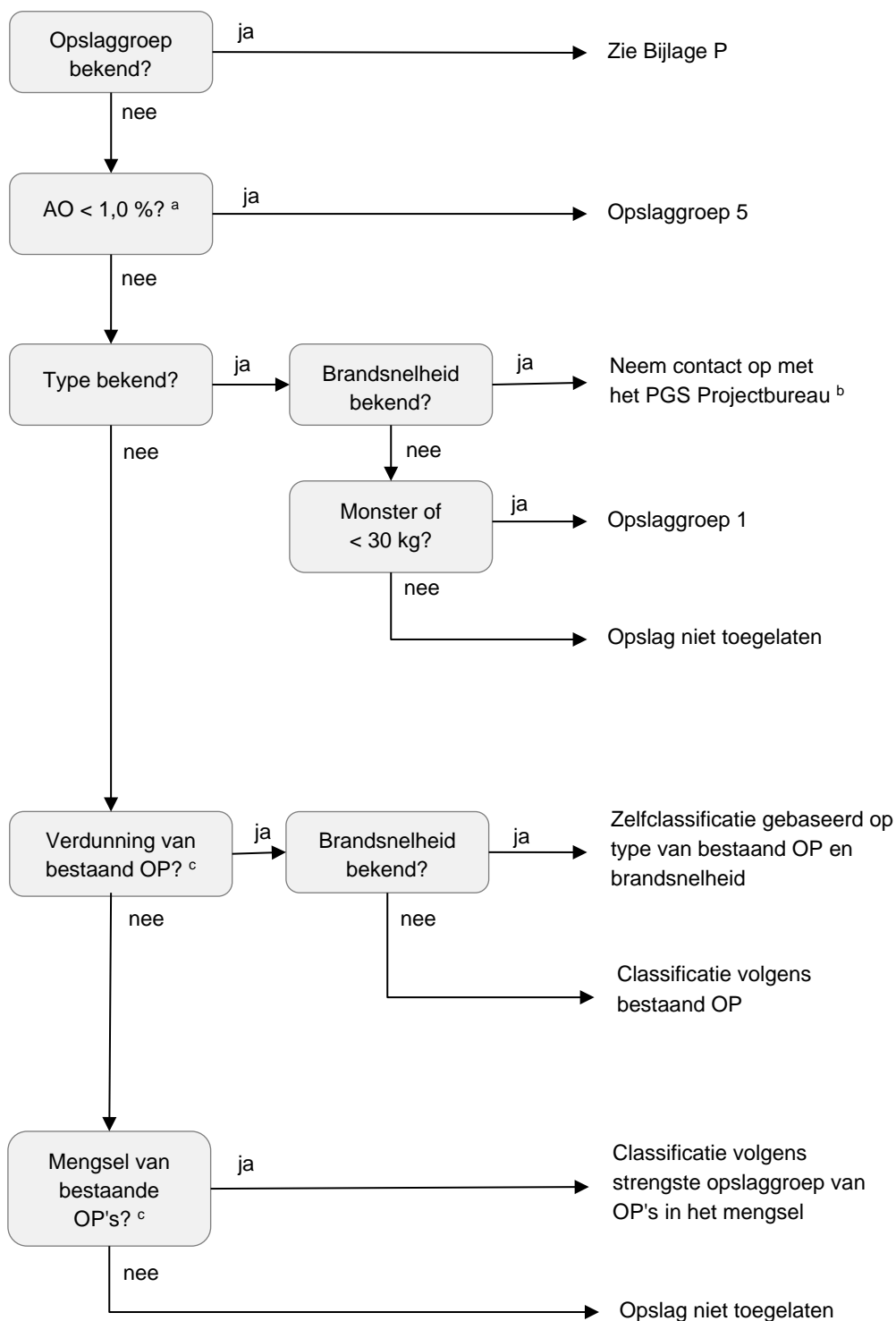
Er zijn organische peroxiden met een laag actief zuurstofgehalte. De fractie van de -O-O-structuur in de organische stof is dan laag. Dit kan bijvoorbeeld komen door verdunning. Stoffen met een laag actief zuurstofgehalte kunnen vallen onder opslaggroep 5. Maar alleen als de stof of formulering:

- niet meer dan 1,0 % actief zuurstof bevat afkomstig van de organische peroxiden en niet meer dan 1,0 % waterstofperoxide bevat, of
- niet meer dan 0,5 % actief zuurstof bevat afkomstig van de organische peroxiden en meer dan 1,0 % maar ten hoogste 7,0 % waterstofperoxide bevat.

Bijlage O beschrijft de berekening van het percentage actief zuurstof van een organisch peroxide.

## **2.2.6** *Beslisschema indeling organische peroxiden*

Figuur 2 geeft een indeling van een organisch peroxide.



a	AO < 1,0 %?	Organische peroxiden met laag actief zuurstofgehalte (AO): <ul style="list-style-type: none"> <li>– niet meer dan 1,0 % actief zuurstof afkomstig van de organische peroxiden en niet meer dan 1,0 % waterstofperoxide</li> <li>– niet meer dan 0,5 % actief zuurstof afkomstig van de organische peroxiden en meer dan 1,0 % maar ten hoogste 7,0 % waterstofperoxide bevat.</li> </ul>
b	Neem contact op met het PGS Projectbureau	Gaat het om een organisch peroxide of samenstelling daarvan waarvan type en brandsnelheid bekend zijn? En is, al dan niet in overleg met uw leverancier, een opslaggroep vastgesteld, maar is die nog niet in de lijst van Bijlage P verwerkt? Neem dan contact op met de leverancier.  De leverancier moet bij het PGS Projectbureau een testrapport indienen waarin de brandsnelheid en de vastgestelde opslaggroep staan vermeld. Als er binnen een termijn van vier weken geen reactie is ontvangen van het PGS Projectbureau, kan het organische peroxide volgens de opslaggroep worden opgeslagen.
c	SADT checken	Er zijn mengsels waar de SADT van het mengsel lager is dan de SADT van de afzonderlijke componenten. Daarom staat in het ADR dat van mengsels ook de SADT moet worden bepaald. De opslaggroep in combinatie met de SADT bepaalt welke eisen er gelden voor het opslaan van deze mengsels.

**Figuur 2 — De indeling van een organisch peroxide**

## 2.3 Opslagsituaties

### 2.3.1 Algemeen

Opslag van organische peroxiden vindt plaats in opslagplaatsen, doseervaten en opslagtanks. Daarnaast vindt tijdelijk opslag van werkvoorraden plaats in werkvoorruimten. Organische peroxiden op de werkvloer als werkvoorraad, in een procesinstallatie of reactor vallen buiten de werkingssfeer van deze PGS.

De indeling in opslagsituaties is afhankelijk van de opslaggroep van het organische peroxide, de hoeveelheid en de manier van opslaan.

Tabel 7 bevat een overzicht van de verschillende opslagsituaties. Situaties waarbij de mogelijke scenario's en gevolgen vergelijkbaar zijn, zijn gezamenlijk beoordeeld in de risicobenadering.

**Tabel 7 — Toelichting opslagsituaties**

Opslagsituatie	Opslaggroep / Transport-classificatie	Kenmerken
I [< 30 kg]	1, 2, 3 en 4	<ul style="list-style-type: none"> <li>– Komt voor in laboratoria of testopstellingen.</li> <li>– Opslag van monsters en verpakkingen van enkele liters.</li> </ul>

Opslagsituatie	Opslaggroep / Transport-classificatie	Kenmerken
II [< 150 kg]	1	<ul style="list-style-type: none"> <li>– Komt weinig voor.</li> <li>– Vrijstaande of uitpandige opslagvoorzieningen.</li> <li>– Gebruikers zijn vaak polyesterhars- en acrylaatverwerkers.</li> <li>– Meeste gebruikers zullen opslaggroep 1, 2 en 3 bij elkaar opslaan.</li> </ul>
	2, 3 en 4	<ul style="list-style-type: none"> <li>– Brandsnelheid is kleiner dan van opslaggroep 1.</li> <li>– Effecten van ongecontroleerde ontleding zijn kleiner of gelijk aan opslaggroep 1.</li> <li>– Gebruikers zijn divers, vaak polyesterharsverwerkers.</li> <li>– Opslag komt veel voor. De meeste peroxiden vallen in opslaggroep 2 t/m 5.</li> <li>– Meeste gebruikers zullen opslaggroep 1, 2 en 3 bij elkaar opslaan.</li> </ul>
III [< 1 000 kg]	1	<ul style="list-style-type: none"> <li>– Gebruikers zijn vaak polyesterhars- en acrylaatverwerkers.</li> <li>– Komt weinig voor.</li> <li>– Vrijstaande opslagvoorzieningen.</li> </ul>
	2 en 3	<ul style="list-style-type: none"> <li>– Brandsnelheid is kleiner dan van opslaggroep 1.</li> <li>– Effecten van ongecontroleerde ontleding zijn kleiner of gelijk aan opslaggroep 1.</li> <li>– Gebruikers zijn divers.</li> <li>– Komt veel voor.</li> <li>– Vrijstaande of uitpandige opslagvoorzieningen.</li> </ul>
	4	<ul style="list-style-type: none"> <li>– Brandsnelheid is kleiner dan van opslaggroep 3.</li> <li>– Branden niet of branden vergelijkbaar met oplosmiddelen.</li> <li>– Effecten van ongecontroleerde ontleding zijn kleiner of gelijk aan opslaggroep 3.</li> <li>– Vooral emulsies.</li> <li>– Gebruikers zijn meestal kunststofproducenten.</li> <li>– Komt niet veel voor.</li> <li>– Vrijstaande of uitpandige opslagvoorzieningen.</li> </ul>
IV [> 1 000 kg]	1, 2 en 3	<ul style="list-style-type: none"> <li>– Producenten met een opslag van 10-20 ton.</li> <li>– Gebruikers hebben opslag van enkele duizenden kilo's.</li> <li>– Ongeveer 10 % van het opgeslagen volume in Nederland valt in deze groep.</li> <li>– Komt veel voor.</li> <li>– Vrijstaande opslagvoorzieningen.</li> <li>– Meeste gebruikers zullen opslaggroep 1, 2 en 3 bij elkaar opslaan.</li> </ul>

Opslagsituatie	Opslaggroep / Transport-classificatie	Kenmerken
	4	<ul style="list-style-type: none"> <li>– Brandsnelheid is kleiner dan van opslaggroep 3.</li> <li>– Branden niet of branden vergelijkbaar met langzaam brandende oplosmiddelen.</li> <li>– Effecten van ongecontroleerde ontleding zijn kleiner of gelijk aan opslaggroep 1, 2 en 3.</li> <li>– Producenten met een opslag van 10-20 ton.</li> <li>– Gebruikers hebben opslag van enkele duizenden kilo's.</li> <li>– Vooral emulsies. Deze zitten bij deze hoeveelheden meestal in opslagtanks of IBC's. Of ze worden bij levering direct in doseervaten gedaan.</li> <li>– Komt niet heel vaak voor.</li> <li>– Vrijstaande of uitpandige opslagvoorzieningen.</li> </ul>
Werkvoorraad-ruimte	Alle opslaggroepen	<ul style="list-style-type: none"> <li>– Veel bedrijven hebben behalve een opslagvoorziening ook opslag van een werkvoorraad organische peroxiden dicht bij de werkvloer. Voor deze werkvoorraad moet een werkvoorraadruimte beschikbaar zijn. Uitgangspunt: een werkvoorraad is strikt noodzakelijk en mag niet meer dan 1 000 kg zijn.</li> <li>– Een werkvoorraadruimte is vergelijkbaar met een opslagvoorziening. Drie belangrijke verschillen zijn: <ol style="list-style-type: none"> <li>1) in een werkvoorraadruimte mag worden afgetapt;</li> <li>2) bij een werkvoorraadruimte ontbreken veiligheidsafstanden, waardoor er strengere eisen voor de constructie gelden;</li> <li>3) een werkvoorraadruimte is een tussenopslag in het proces.</li> </ol> </li> <li>– Inpandige, uitpandige of vrijstaande ruimte.</li> <li>– In PGS 8:2011 heet deze ruimte 'dagvoorraadruimte'.</li> </ul>

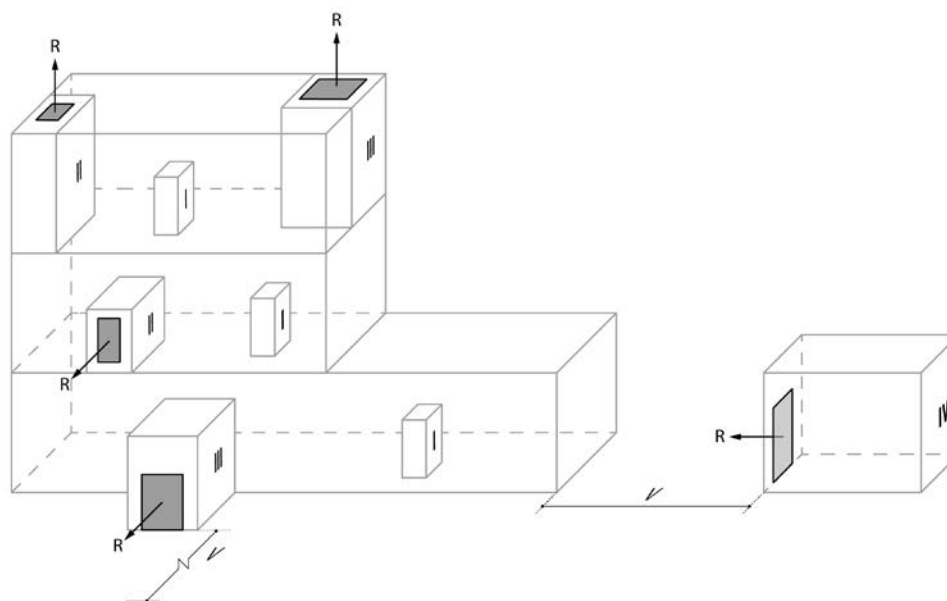
Opslagsituatie	Opslaggroep / Transport-classificatie	Kenmerken
Doseervaten	Alle opslaggroepen	<ul style="list-style-type: none"> <li>– Organische peroxiden in doseervaten.</li> <li>– Metalen of kunststof vat, met een vulvoorziening en/of een aftapvoorziening.</li> <li>– Doseervaten worden gebruikt om veilige opslag en behandeling van vloeibare organische peroxiden makkelijker te maken. De afvoer vindt plaats met een pomp of zwaartekracht naar de verbruikslocatie.</li> <li>– Het doseervat is vaak in een aparte doseervatruimte ondergebracht. Deze ruimte kan inpandig of uitpandig zijn.</li> <li>– Vaak is het vat voorzien van een koelinstallatie in plaats van koeling van de ruimte.</li> </ul>
Opslagtanks	Type F	<ul style="list-style-type: none"> <li>– Organische peroxiden in opslagtanks. Dit komt alleen voor bij producenten en grotere bedrijven in de chemische industrie of kunststofindustrie.</li> <li>– Organische peroxiden van het type F.</li> <li>– Verdunde organische peroxiden en emulsies.</li> </ul>

### 2.3.2 Soorten opslagvoorzieningen

De eisen aan de ligging van deze opslagvoorzieningen zijn afhankelijk van de aard en hoeveelheid organische peroxiden. Uitgangspunt is dat opslagvoorzieningen voor meer dan 1 000 kg organische peroxiden vrijstaand zijn. Opslagvoorzieningen voor kleinere hoeveelheden organische peroxiden mogen in of aan een gebouw liggen.

Figuur 3 geeft een beeld van mogelijke opslagsituaties. Houd bij de keuze voor een locatie van een opslagvoorziening rekening met het volgende:

- een nooddrukontlasting is bij voorkeur naar boven gericht;
- aan de ontlastzijde van de nooddrukontlasting geldt een veiligheidsafstand;
- de nooddrukontlasting van optie II op de bovenste verdieping mag zowel naar boven zijn gericht (dak), als naar opzij (door een buitenmuur);
- optie III mag ook op de bovenste verdiepingsvloer, omdat hier de nooddrukontlasting naar boven gericht is, waardoor er bij brand geen belasting van een zijmuur van het gebouw of van een belendend gebouw optreedt.



#### Legenda

- I ≤ 30 kg
- II ≤ 150 kg
- III ≤ 1 000 kg
- IV > 1 000 kg
- R richting nooddrukontlasting
- V veiligheidsafstand

**Figuur 3 — Mogelijke opslagsituaties**

### 2.3.3 Organische peroxiden buiten werkingssfeer van PGS 8

Voor een aantal gevallen geldt dat deze buiten de werkingssfeer van deze PGS vallen. Het gaat om:

- opslaan van organische peroxiden van opslaggroep 5;
- werkvoorraden die op een werkvloer voor onmiddellijk gebruik klaarstaan;
- organische peroxiden in procesvaten.

#### Opslaan van organische peroxiden van opslaggroep 5

Opslaggroep 5 gaat over type G-organische peroxiden. Die hebben geen ADR 5.2-classificatie en zijn vrijgesteld van de eisen van deze PGS. Opslag van type G-organische peroxiden mag wel samen met andere organische peroxiden plaatsvinden. Overigens kunnen type G-organische peroxiden wel in een andere ADR-klasse vallen. In dat geval kan PGS 15 van toepassing zijn.

#### Werkvoorraden die op een werkvloer voor onmiddellijk gebruik klaarstaan.

Werkvoorraden zijn verpakkingen met organische peroxiden die op de werkvloer nabij het productieproces aanwezig zijn en daar worden gebruikt. Het aanwezig zijn van verpakkingen met organische peroxiden op de werkvloer wordt niet beschouwd als opslag. Het is een onderdeel van het proces. Het valt daarom buiten het toepassingsgebied van PGS 8. Voor opslagen die vallen onder het Bal, geldt dat aanvullende maatregelen niet kunnen worden gevraagd. Voor vergunningplichtige situaties kan dat uiteraard wel.



Bijlage M bevat aandachtspunten voor het veilig aanwezig hebben van een werkvoorraad organische peroxiden.

#### **Organische peroxiden in procesvaten**

Procesvaten zijn vaten die onderdeel uitmaken van een procesinstallatie. In die vaten vinden de chemische omzettingen plaats waar de organische peroxiden een rol bij spelen. Het valt daarom buiten het toepassingsgebied van deze PGS.

#### *2.3.4 Organische peroxiden in opslagtanks*

Het opslaan van organische peroxiden in opslagtanks komt in Nederland alleen voor bij producenten en enkele bedrijven in de chemische industrie en de kunststofindustrie. Het gaat om heel specifieke en vergunningplichtige opslagsituaties, waarvoor maatwerkvoorschriften nodig zijn. Het gaat om een beperkt aantal bedrijven. Daarom is de opslag van organische peroxiden in opslagtanks vooralsnog niet als opslagsituatie in de risicoanalyse meegenomen.

PGS 31 gaat over het opslaan van gevaarlijke stoffen in opslagtanks. In 2018 startte het PGS 31-team met de risicoanalyse. Daarbij is het PGS 8-team betrokken om de risicoanalyse voor organische peroxiden in opslagtanks uit te voeren. Daarom bevat deze versie van PGS 8 nog geen maatregelen voor opslagtanks.

## 3 Risicobenadering

### 3.1 Basisveiligheidsniveau

Bij het uitvoeren van de activiteiten die vallen onder het toepassingsbereik van deze PGS-richtlijn, wordt ervan uitgegaan dat een basisveiligheidsniveau aanwezig is. Dit is op te delen in vier soorten maatregelen:

- beschermende maatregelen die volgens wet- en regelgeving standaard bij de activiteiten nodig zijn;
- maatregelen die volgens bewezen en geaccepteerde goede praktijken niet weg te denken zijn. Dit zijn maatregelen voor ontwerp, constructie, in bedrijf nemen, gebruik, onderhoud of modificatie, inspectie en uit bedrijf nemen;
- good housekeeping. Dit is een begrip dat staat voor de algemene zorg bij, netheid en orde van een activiteit of een bedrijfs onderdeel. Good housekeeping is een belangrijke factor bij het voorkomen van gevaarlijke situaties. Er wordt vanuit gegaan dat een bedrijf deze zaken op orde heeft, zoals ook is beschreven in de zorgplichtartikelen van de Omgevingswet en de Arbeidsomstandighedenwet;
- maatregelen goed vakmanschap. Dit staat voor vaardigheden van werknemers om kwalitatief goed werk te leveren, en daarbij veilig en gezond te werken.

Uitgangspunt is dus dat een bedrijf met bovenstaande maatregelen in werking is..

In deel C staat meer uitleg over maatregelen die horen bij het basisveiligheidsniveau.

Installaties of activiteiten die onder deze PGS-richtlijn vallen, kunnen zo complex zijn, dat hiervoor een veiligheidsbeheerssysteem nodig is. Dat is in elk geval nodig als een activiteit plaatsvindt bij een Seveso-bedrijf. Vaak gelden dan eisen voor de opzet en inhoud van dat systeem volgens NEN-EN-ISO 14001, ISO 45001, NTA 8620 of het Besluit activiteiten leefomgeving.

### 3.2 Risicobenadering

#### Risicobenadering als basis

Deze PGS-richtlijn is gebaseerd op een risicobenadering waarbij op een systematische manier doelen en maatregelen zijn geformuleerd. Op basis van kennis en kunde van deskundigen van bedrijfsleven en overheid zijn verschillende scenario's geïdentificeerd. Een scenario is een reeks opeenvolgende gebeurtenissen die leiden tot een ongewenste (gevaarlijke) gebeurtenis.

Het risico is altijd een combinatie van de ernst van de gevolgen (effect) van een (ongewenste) gebeurtenis en de waarschijnlijkheid (kans) dat de gebeurtenis zich voordoet:  $\text{risico} = \text{kans} \times \text{effect}$ .

De kans is aangeduid met de cijfers 1 voor kleine kans tot en met 5 voor de grootste kans. Het effect is aangeduid met de letters A voor klein effect tot en met E voor het grootste effect. Scenario's met de kleinste kans of met het kleinste effect worden

beschouwd als scenario met een laag risico. Deze staan niet in de PGS-richtlijn. De scenario's met een middelhoog tot hoog risico zijn in deze PGS-richtlijn beschreven.

Op basis van een scenario is een doel beschreven om ervoor te zorgen dat:

- de kans op de ongewenste gebeurtenis zo veel mogelijk wordt beperkt, en
- de nadelige gevolgen van de ongewenste gebeurtenis worden voorkomen of zo veel mogelijk worden beperkt.

Soms zijn er meerdere scenario's die met hetzelfde doel kunnen worden gedekt. Per doel zijn er een of meer maatregelen uitgewerkt die er samen voor moeten zorgen dat aan het doel wordt voldaan. Een maatregel kan van belang zijn voor meerdere doelen. De risicobenadering geeft de gebruiker van de PGS-richtlijn meer inzicht in het 'waarom' van opgenomen maatregelen.

### **Methode**

Voor de risicobenadering zijn verschillende methodes mogelijk. Vaak is de SWIFT-methode gebruikt. SWIFT staat voor **Structured What If Technique**. Deze methode is gebruikt in combinatie met scenario-identificatie op basis van verschillende bronoorzaken afkomstig uit de HAZOP-methode. HAZOP staat voor **Hazard en Operability**.

Meer informatie over de gebruikte methodes staat in de Handreiking generieke risicobenadering. Deze is terug te vinden op de PGS website:

<https://publicatiereeksgevaarlijkestoffen.nl/>.

### **Scenario's met laag risico**

Scenario's met een laag risico worden niet in deze PGS-richtlijn behandeld. Dit betekent niet dat een bedrijf daar geen aandacht aan hoeft te besteden. Maatregelen voor scenario's met een laag risico kunnen ook door andere wetten, regels, richtlijnen of afspraken worden geborgd. Bijlage Q.2 gaat in op risico's die buiten beschouwing zijn gebleven.

### **Risicoanalyse verplicht volgens wetgeving**

De scenario's in deze PGS-richtlijn horen bij de risicoanalyse die het PGS-team heeft uitgevoerd. Voor sommige activiteiten geldt ook een wettelijke plicht om een risicoanalyse uit te voeren. Bedrijven zijn bijvoorbeeld op grond van het Warenwetbesluit drukapparatuur 2016 (WBDA 2016) verplicht om voor installaties die hieronder vallen een risicoanalyse uit te voeren. De risicoanalyse van het PGS-team komt niet in de plaats van deze verplichte risicoanalyse.

### **Toepassing PGS-scenario's voor hogedrempelinrichtingen en ARIE-bedrijven**

Voor de zogenoemde hogedrempelinrichtingen zoals gedefinieerd in het Bal en ARIE-bedrijven zoals gedefinieerd in het Arbeidsomstandighedenbesluit geldt dat de scenario's die kunnen leiden tot het vrijkomen van een gevaarlijke stof, de installatiescenario's, al zijn beschreven in een veiligheidsrapport volgens een vast stramien, zoals toegelicht in bijlage H van PGS 6:2016 of in een aanvullende risico-inventarisatie en -evaluatie (ARIE). Deze bedrijven hebben de scenario's en de beheersmaatregelen daarmee afdoende beschreven om aan de verplichtingen van het Bal en het Arbeidsomstandighedenbesluit te voldoen. Indien gewenst kunnen zij

deze beschrijvingen ten grondslag leggen aan de onderbouwing van gelijkwaardige oplossingen.

### **Scenario's die niet zijn uitgewerkt**

Scenario's gaan uit van ongewenste gebeurtenissen. Bij het identificeren van scenario's zijn niet alle ongewenste gebeurtenissen meegenomen. Terrorisme en neerstortende vliegtuigen zijn daar voorbeelden van. Scenario's die voortkomen uit natuurgeweld, zijn als dat relevant is wel benoemd, maar niet verder uitgewerkt in doelen en maatregelen. De enige uitzondering is blikseminslag. Voor natuurgeweld, zoals overstromingen en aardbevingen, geldt dat de kans hierop afhangt van de locatie van de activiteit. Bedrijven moeten zelf beoordelen of er een verhoogde kans is op aardbevingen of overstromingen en ook wat de gevolgen van zo'n gebeurtenis kunnen zijn voor de veiligheid. Aan de hand daarvan kan een bedrijf in overleg met het bevoegd gezag vaststellen welke maatregelen nodig zijn om de gevolgen te beperken.

Bedrijven die onder de Seveso-richtlijn vallen en worden beschouwd als hogedrempelinrichting, moeten in het veiligheidsrapport ingaan op natuurlijke oorzaken van zware ongevallen, zoals aardbevingen of overstromingen.

### **Aanpak risicobenadering PGS 8**

Een toelichting op de PGS-ricicobenadering en hoe de PGS-teams deze hebben aangepakt staat in de Handreiking generieke risicobenadering.

De risicobenadering is uitgevoerd in sessies met het PGS 8 team, onder begeleiding van een externe deskundige, en is gebaseerd op een representatieve gangbare opslagsituatie met organische peroxiden. De PGS 8-teamleden die de industrie vertegenwoordigen, hebben toegang tot een niet-openbare versie van een database met incidenten. Er is gekeken of er vanuit die database nog zaken missen in de scenario's en of de aanwezige incidenten overeenkomen met de scenario's die in ogenschouw zijn genomen voor de scenariotabel. De risicobenadering is niet uitputtend. Het is altijd mogelijk dat zich scenario's voordoen die niet zijn beschreven.

De risicoanalyse geeft een kwalitatief inzicht in de kans en gevolgen van een scenario. Het PGS-team heeft de risico's van de scenario's geëvalueerd, geclassificeerd en gerangschikt. Daarbij is gebruikgemaakt van de kwalitatieve risicomatrix van de generieke risicobenadering. Hiermee is bepaald of het scenario relevant is voor de PGS. Als het scenario relevant is voor de PGS, identificeert het team maatregelen op basis van de huidige stand der techniek (bijvoorbeeld uit bestaande PGS'en, gehanteerde normen en andere referentiedocumenten). Als het om nieuwe activiteiten gaat, zal in overleg met betrokken experts worden bekeken welke maatregelen toegepast worden en/of toepasbaar zijn.

De risicomatrix is vervolgens gebruikt om te beoordelen of de maatregel:

- het risico vermindert,
- de kans op optreden van de ongewenste gebeurtenis verkleint, of
- de omvang of ernst van de gevolgen vermindert.

Voor de geïdentificeerde maatregelen is vervolgens getoetst of ze als maatregel in de PGS moeten worden opgenomen. Dit gebeurt op basis van de gezamenlijke kennis en inzichten van deskundigen in het PGS-team.

In dit deskundig oordeel worden dus meerdere aspecten meegewogen. In elk geval zijn dit wettelijke randvoorwaarden, zoals de best beschikbare techniek, de stand van de wetenschap en de arbeidshygiënische strategie. De positie van het scenario in de matrix is daarbij een hulpmiddel dat inzicht geeft. De risicomatrix kan niet worden gezien als normatief kader.

In bijlage Q.1 staat een overzicht van de verschillende opslagsituaties die in de risicoanalyse zijn beoordeeld. Met daarbij het maximale 'kale' risico. Het kale risico is de situatie waarin het scenario zich kan ontwikkelen zonder dat er maatregelen zijn genomen.

### **Uitgangspunten risicoanalyse van PGS 8**

Bij het uitvoeren van de risicoanalyse zijn de volgende uitgangspunten gehanteerd:

- Opslag van organische peroxiden vindt altijd plaats in een gebouw, kast of andere afsluitbare opslagvoorziening.
- Verpakkingen met organische peroxiden zijn gesloten.
- Organische peroxiden zijn opgeslagen in de originele transportverpakking.
- Deuren van opslagvoorzieningen zijn dicht.
- Vluchtdeuren en vluchtwegen voldoen aan de regels van het Besluit bouwwerken leefomgeving.
- Opslagvoorzieningen voldoen aan de nieuwbouweisen van het Besluit bouwwerken leefomgeving en de arboregelgeving. Dit stelt de eisen aan brandwerendheid (WBDBO) van 60 min van buiten naar binnen. Vanwege het grotere veiligheidsrisico van binnen naar buiten geldt voor de brandwerendheid een eis van 60 min, dan wel een brandwerendheid van 30 min met aanvullende eisen voor de veiligheidsafstand. Vanwege de binnen-naar-buiteneis kan de veiligheidsafstand van de gevel tot de erfgrens groter zijn dan de afstand die wordt vereist in het Besluit bouwwerken leefomgeving.

## 4 Scenario's

### 4.1 Inleiding

Dit hoofdstuk beschrijft de scenario's die realistisch en relevant zijn voor het opslaan van organische peroxiden.

Daarbij is onderscheid gemaakt tussen de verschillende typen organische peroxiden en de verschillende typen opslagvoorzieningen:

- opslagvoorziening met verpakkingen en IBC's;
- werkvoorraadruimten;
- doseervaten in een doseervatruimte;
- doseervaten op de werkvloer.

De scenario's zijn verder onderverdeeld in categorieën van directe oorzaken:

- technische oorzaken, zoals falen van koelinstallaties;
- externe oorzaken, zoals uitval van nutsvoorzieningen of een brand in de omgeving van de opslag;
- natuurlijke oorzaken, zoals een hittegolf of blikseminslag;
- menselijke oorzaken, zoals bedieningsfouten of verkeerde handelingen met organische peroxiden.

In de risicoanalyse komen vergelijkbare scenario's meerdere keren voor. Het enige verschil is dan de aard van het gevolg. Bijvoorbeeld 'Vallende verpakking met als gevolg persoonlijk letsel door blootstelling aan organische peroxiden' en 'Vallende verpakking met als gevolg explosie van damp ontledingsproducten'. Deze scenario's zijn in deze versie van PGS 8 samengevoegd.

#### **Standaardverloop**

De kern van alle scenario's die kunnen optreden bij het opslaan van organische peroxiden, is dezelfde: ontleding van het peroxide door opwarming of verontreiniging. De ontwikkeling van de scenario's waarbij ontleding van organische peroxiden centraal staat, is in grote lijnen:

- opwarming organische peroxiden door uitval koeling, hittegolf, brand of verontreiniging;
- ontleding van organische peroxiden start of breidt zich uit;
- de temperatuur loopt op;
- verpakkingen gaan opbollen;
- ontledingsgassen komen vrij: componenten daarvan kunnen met lucht een explosief mengsel vormen;
- ontstaan van toxische ontledingsgassen;
- smelten, verweken of scheuren van verpakkingen door opwarming;
- thermische explosie van het organische peroxide;
- mogelijke ontsteking ontledingsgassen, spontaan of via ontstekingsbronnen;
- persoonlijk letsel en gezondheidsschade door blootstelling aan organische peroxiden, ontledingsgassen, brand of explosie;

- mogelijk ontstaan van secundaire branden eerst de overige verpakkingen in de opslag, brand van het opslaggebouw en verdere escalatie afhankelijk van afstand tot omgeving.

Voor alle scenario's geldt dat de ernst van de gevolgen en effecten afhankelijk is van de aard en de hoeveelheid van de opgeslagen stoffen. De brandsnelheid loopt uiteen van erg hoog (opslaggroep 1) tot geen of zeer laag (opslaggroep 4).

### Scenario's en koppeling aan doelen en maatregelen

Elk scenario heeft een nummer. Het is weergegeven als S1, S2 en verder. Bij elk scenario horen doelen. Die zijn aangegeven met de nummers van de doelen, dus D1, D2 en verder. De beschrijvingen van de doelen staan in hoofdstuk 6. Bij de maatregelen in hoofdstuk 7 is steeds aangegeven welke scenario's daar een rol bij spelen.

Een overzicht van alle scenario's staat in Bijlage R.

## 4.2 Scenario's opslagvoorzieningen met verpakkingen en IBC's

Deze paragraaf bevat de scenario's voor opslagvoorzieningen met organische peroxiden in verpakking. Deze scenario's kunnen ook optreden in werkvoorruimten en ruimten met doseervaten.

### Technische oorzaken

S1	<p><b>Falende koelinstallatie</b></p> <p>Potentieel gevolg:</p> <ul style="list-style-type: none"> <li>– scenario volgt standaardverloop.</li> </ul> <p>Effect van de gevolgen is afhankelijk van aard en hoeveelheid.</p>	<p>D2; D5; D9; D10; D12; D15</p>
S2	<p><b>Falende temperatuursensor van een koelinstallatie</b></p> <p>Potentiële gevolgen:</p> <ul style="list-style-type: none"> <li>– koeling wordt niet geactiveerd;</li> <li>– scenario volgt standaardverloop.</li> </ul> <p>Effect van de gevolgen is afhankelijk van aard en hoeveelheid.</p>	<p>D2; D3; D5; D9; D10; D12; D15; D16</p>
S3	<p><b>Falende verwarmingsinstallatie in een opslagvoorziening</b></p> <p>Potentieel gevolg:</p> <ul style="list-style-type: none"> <li>– scenario volgt standaardverloop.</li> </ul> <p>Effect van het gevolg is afhankelijk van aard en hoeveelheid.</p>	<p>D2; D5; D9; D10; D12; D15</p>

S4	<b>Ongewenst aanspreken van sprinklerinstallatie in diegekoelde opslag</b>	D2; D5; D9; D10; D12; D15
	Potentiële gevolgen:	
	<ul style="list-style-type: none"> <li>– opwarmen organische peroxiden tot watertemperatuur;</li> <li>– bij onvoldoende koel/bluswateropvang kans op wegstromen product en koel/bluswater naar oppervlaktewater;</li> <li>– daarna ontwikkeling volgens standaardverloop;</li> <li>– lange ontwikkelingstijd, geen persoonlijk letsel verwacht.</li> </ul>	
	Effect van de gevolgen is afhankelijk van aard en hoeveelheid.	

### Externe oorzaken

S5	<b>Externe brand bij opslagvoorziening voor organische peroxiden</b>	D2; D5; D6; D8; D10; D12; D13; D15
	Potentiële gevolgen:	
	<ul style="list-style-type: none"> <li>– aanstralen van de opslagvoorziening;</li> <li>– opwarmen van de opslagvoorziening;</li> <li>– daarna ontwikkeling volgens standaardverloop;</li> <li>– lange ontwikkelingstijd, geen persoonlijk letsel verwacht.</li> </ul>	

S6	<b>Falende koelinstallatie door uitval nutsvoorzieningen</b>	D2; D3; D5; D9; D10; D12; D15
	Potentieel gevolg:	
	<ul style="list-style-type: none"> <li>– scenario volgt standaardverloop.</li> </ul>	
	Effect van het gevolg is afhankelijk van aard en hoeveelheid.	

### Natuurlijke oorzaken

S7	<b>Bliksemingslag in opslagvoorziening</b>	D2; D4; D10; D12; D13
	Potentiële gevolgen:	
	<ul style="list-style-type: none"> <li>– aantasten integriteit opslaggebouw;</li> <li>– door impact of vonken ontbranding van verpakkingen met organische peroxiden;</li> <li>– daarna ontwikkeling volgens standaardverloop.</li> </ul>	
	Effect van de gevolgen is afhankelijk van aard en hoeveelheid.	

S8	<b>Hittegolf of aanstralen door zon van opslagvoorziening waarbij temperatuur oploopt tot boven T<sub>c</sub> maar onder SADT</b>	D2; D5; D8; D9; D10; D15
	Potentiële gevolgen:	
	<ul style="list-style-type: none"> <li>– opwarming van de opslagvoorziening;</li> <li>– daarna ontwikkeling volgens standaardverloop tot en met opbollen van verpakkingen en vrijkomen ontledingssgassen.</li> </ul>	
	Effect van de gevolgen is afhankelijk van aard en hoeveelheid.	



S9	<b>Hittegolf of aanstralen door zon van opslagvoorziening waarbij temperatuur oploopt tot boven de SADT</b>	D2; D5; D8; D9; D10; D12; D15
	Potentiële gevolgen:	
	<ul style="list-style-type: none"> <li>– opwarming van de opslagvoorziening;</li> <li>– daarna ontwikkeling volgens standaardverloop.</li> </ul>	
	Effect van de gevolgen is afhankelijk van aard en hoeveelheid.	

### Menselijke oorzaken

S10	<b>Ongewenst opwarmen organische peroxiden door plaatsing dicht bij verwarmingsinstallatie of te hoge instelling verwarmingstemperatuur</b>	D2; D5; D9; D10; D12; D15
	Potentiële gevolgen:	
	<ul style="list-style-type: none"> <li>– ontleding van het organische peroxide;</li> <li>– daarna ontwikkeling volgens standaardverloop.</li> </ul>	
	Effect van de gevolgen is afhankelijk van aard en hoeveelheid.	

S11	<b>Plaatsen te warme verpakking met organische peroxiden in opslagvoorziening</b>	D2; D5; D9; D10; D12; D15
	Potentiële gevolgen:	
	<ul style="list-style-type: none"> <li>– organische peroxiden ontleden spontaan in verpakking;</li> <li>– ontwikkeling volgens standaardverloop;</li> <li>– afhankelijk van type organische peroxiden en starttemperatuur.</li> </ul>	
	Effect van de gevolgen is afhankelijk van aard en hoeveelheid.	

S12	<b>Contact van organische peroxiden met een onverenigbare stof</b>	D2; D3; D5; D9; D10; D12; D14; D15
	Potentiële gevolgen:	
	<ul style="list-style-type: none"> <li>– door contact met andere stoffen ontleding organische peroxiden;</li> <li>– daarna ontwikkeling volgens standaardverloop.</li> </ul>	
	Effect van de gevolgen is afhankelijk van aard en hoeveelheid.	

S13	<b>Werkzaamheden in en bij een opslagvoorziening veroorzaken schade aan verpakkingen of opslagvoorzieningen</b>	D1; D2; D3; D5; D6; D7; D10; D12; D13; D14
	Potentiële gevolgen:	
	<ul style="list-style-type: none"> <li>– verpakking organische peroxiden warmt op;</li> <li>– organische peroxide ontleedt;</li> <li>– verdere ontwikkeling volgens standaardverloop met reële mogelijkheid dat brand overslaat naar andere verpakkingen.</li> </ul>	

S14	<p><b>Ontleden organische peroxiden door verontreiniging bij monstername</b></p> <p>Potentiële gevolgen:</p> <ul style="list-style-type: none"> <li>– ontleding start in verpakking en is onopgemerkt;</li> <li>– ontwikkeling volgens standaardverloop.</li> </ul> <p>Effect van het gevolg is afhankelijk van aard en hoeveelheid.</p>	D2; D3; D5; D10; D12; D14; D15
S15	<p><b>Personeel benadert verpakkingen met organische peroxiden die ontleden</b></p> <p>Potentieel gevolg:</p> <ul style="list-style-type: none"> <li>– mogelijk falen van verpakking met brand of explosie in nabijheid personeel.</li> </ul>	D2; D3; D15
S16	<p><b>Bij brand ongewenst blussen door brandweer</b></p> <p>Potentiële gevolgen:</p> <ul style="list-style-type: none"> <li>– escalatie van de brand door verspreiden brandend organisch peroxide naar omgeving;</li> <li>– bij onvoldoende koel/bluswateropvang kans op wegstromen product en koel/bluswater naar oppervlaktewater.</li> </ul>	D13
S17	<p><b>Terugplaatsen verontreinigde organische peroxiden in de opslag na gebruik</b></p> <p>Potentiële gevolgen:</p> <ul style="list-style-type: none"> <li>– het organische peroxide gaat ontleden in de verpakking;</li> <li>– daarna ontwikkeling volgens standaardverloop.</li> </ul>	D2; D3; D5; D8; D9; D10; D11; D14; D15
S18	<p><b>Verontreinigen en ontleden organische peroxiden in opslagvoorziening door aftappen of afwegen met ongeschikt of verontreinigd gereedschap</b></p> <p>Potentiële gevolgen:</p> <ul style="list-style-type: none"> <li>– organische peroxiden die zijn afgetapt of die zijn achtergebleven in de voorraad, gaan ontleden;</li> <li>– ontwikkeling volgens standaardverloop;</li> <li>– ontledingsdampen mogelijk explosief.</li> </ul> <p>Effect van het gevolg is afhankelijk van aard en hoeveelheid.</p>	D3; D10; D14
S19	<p><b>Morsen of lekken bij het aftappen in een opslag van organische peroxiden met ook andere stoffen</b></p> <p>Potentiële gevolgen:</p> <ul style="list-style-type: none"> <li>– lekken of morsen van organische peroxiden (enkele liters);</li> <li>– organische peroxiden verzamelen in lekbak en verontreinigen door contact met andere stoffen, of verzamelen op laagste punt vloer en raken verontreinigd;</li> <li>– ontleding start door verontreiniging;</li> <li>– daarna ontwikkeling volgens standaardverloop.</li> </ul>	D1; D2; D3; D5; D8; D9; D12; D13; D14; D15

S20	<b>Ontleden organische peroxiden door onjuist opruimen lekkages en morsingen</b>	D1; D2; D3
Potentiële gevolgen:		
<ul style="list-style-type: none"> <li>– ontleding van organische peroxiden;</li> <li>– reactie van organische peroxide met (brandbaar) materiaal met als gevolg brand in het afvalvat (dit wijkt af van het standaardverloop);</li> <li>– daarna ontwikkeling volgens standaardverloop.</li> </ul>		
Effect van het gevolg is afhankelijk van aard en hoeveelheid.		
<hr/>		
<i>Toelichting:</i>		
Aanleiding is bijvoorbeeld opruimen van organische peroxiden met brandbaar materiaal of het onvoldoende koelen van organische peroxiden die aan het ontleden zijn.		

### 4.3 Scenario's werkvoorraadruimte

Voor een werkvoorraadruimte zijn de volgende aanvullende scenario's relevant.

#### Menselijke oorzaken

S21	<b>Werkvoorraadruimte: Te lang hanteren van gekoeld organisch peroxide</b>	D2, D10; D15
Potentiële gevolgen:		
<ul style="list-style-type: none"> <li>– opwarming van organische peroxiden door hoge omgevingstemperatuur;</li> <li>– ontwikkeling volgens standaardverloop.</li> </ul>		
<hr/>		
<i>Toelichting:</i>		
Als de tijd tussen aftappen van gekoeld organische peroxide en het gebruik daarvan in het productieproces te lang is, kan het organisch peroxide opwarmen en gaan ontleden.		
S22	<b>Werkvoorraadruimte: Ontleding organische peroxiden door verontreiniging via open verpakking</b>	D2; D5; D10; D12; D14; D15
Potentiële gevolgen:		
<ul style="list-style-type: none"> <li>– mogelijk verontreiniging van het organische peroxide;</li> <li>– organische peroxiden gaan ontleden in de verpakking;</li> <li>– daarna ontwikkeling volgens standaardverloop.</li> </ul>		
<hr/>		
<i>Toelichting:</i>		
Aanleiding is het onzorgvuldig afsluiten van een verpakking.		

## 4.4 Scenario's doseervaten

### 4.4.1 Algemeen

Voor doseervaten zijn aanvullende scenario's relevant. Daarbij is onderscheid gemaakt tussen doseervaten op een werkvloer en doseervaten in een daarvoor bestemde doseervatruimte.

### 4.4.2 Doseervaten op de werkvloer

#### Technische oorzaken

S23	<b>Doseervat op werkvloer: Falen koeling doseervat</b>	D2; D3; D9; D15; D17; D18; D19
	Potentiële gevolgen:	
	<ul style="list-style-type: none"> <li>– organische peroxide warmt op en begint te ontleden;</li> <li>– ontwikkeling volgens standaardverloop;</li> <li>– mogelijk thermische explosie in doseervat;</li> <li>– vanwege positie op werkvloer kans op letsel groot.</li> </ul>	

#### Externe oorzaken

S24	<b>Doseervat op werkvloer: Opwarming door externe brand</b>	D2; D3; D12; D13; D15
	Potentiële gevolgen:	
	<ul style="list-style-type: none"> <li>– externe brand warmt doseervat op;</li> <li>– organische peroxiden gaan ontleden;</li> <li>– ontwikkeling volgens standaardverloop;</li> <li>– mogelijk thermische explosie in doseervat;</li> <li>– vanwege positie op werkvloer kans op letsel groot.</li> </ul>	
	<i>Toelichting:</i>	
	Brand op werkvloer escaleert naar doseervat.	

#### Natuurlijke oorzaken

S25	<b>Doseervat op werkvloer: Opwarming organische peroxiden in niet-gekoeld doseervat door hoge omgevingstemperatuur</b>	D2; D3; D8; D15; D17; D18; D19; D20
	Potentiële gevolgen:	
	<ul style="list-style-type: none"> <li>– ontwikkeling volgens standaardverloop;</li> <li>– mogelijk thermische explosie in doseervat;</li> <li>– vanwege positie op werkvloer kans op letsel groot.</li> </ul>	
	<i>Toelichting:</i>	
	Hittegolf of aanstralen door zon veroorzaakt opwarming organische peroxiden.	

S26	<b>Doseervat op werkvloer: Opwarming organische peroxiden door hittegolf bij onvoldoende koelcapaciteit doseervat</b>	D2; D3; D15; D17; D18; D19
	Potentiële gevolgen: <ul style="list-style-type: none"> <li>– ontwikkeling volgens standaardverloop;</li> <li>– mogelijk thermische explosie in doseervat</li> <li>– vanwege positie op werkvloer kans op letsel groot.</li> </ul>	
	<i>Toelichting:</i> Hittegolf of aanstralen door zon veroorzaakt opwarming organische peroxiden.	

### Menselijke oorzaken

S27	<b>Doseervat op werkvloer: Verontreiniging organische peroxiden bij vullen doseervat of niet afsluiten doseervat</b>	D2; D3; D8; D12; D14; D15; D17; D19; D20
	Potentiële gevolgen: <ul style="list-style-type: none"> <li>– ontleding organische peroxiden in doseervat;</li> <li>– ontwikkeling volgens standaardverloop;</li> <li>– mogelijk thermische explosie in doseervat;</li> <li>– kans op escalatie groot door aanwezigheid personeel en installaties;</li> <li>– vanwege aanwezigheid personeel bij vullen kans op letsel groot.</li> </ul>	

S28	<b>Doseervat op werkvloer: Ontleding van organische peroxiden door onjuist materiaal doseervat of gereedschap</b>	D14
	Potentiële gevolgen: <ul style="list-style-type: none"> <li>– organische peroxiden ontleden door contact met materiaal dat kan reageren met organische peroxiden;</li> <li>– ontwikkeling volgens standaardverloop;</li> <li>– kans op escalatie groot door aanwezigheid personeel en installaties.</li> </ul>	

S29	<b>Doseervat op werkvloer: Lekken of morsen van organische peroxiden</b>	D1; D2; D3; D5; D8; D9; D12; D15; D20
	Potentiële gevolgen <ul style="list-style-type: none"> <li>– aanleiding is morsen, overvullen of onjuist aansluiten doseervat, losraken van de doseerleiding of lekkage van de doseerleiding/appendage;</li> <li>– organische peroxiden kunnen langzaam of snel vrijkomen en zich verspreiden;</li> <li>– organische peroxiden kunnen gaan ontleden door opwarming of verontreiniging;</li> <li>– verdere ontwikkeling volgens standaardverloop;</li> <li>– omvang brand afhankelijk van lekdebiet of gemorste hoeveelheid;</li> <li>– kans op escalatie groot door aanwezigheid personeel en installaties.</li> </ul>	

S30	<b>Doseervat op werkvloer: Mechanische impact</b>	D1; D2; D3; D12; D15
	Potentiële gevolgen:	
	<ul style="list-style-type: none"> <li>– aanleiding is een doseervat raakt lek en organische peroxiden komen vrij;</li> <li>– organische peroxide warmt op of raakt verontreinigd;</li> <li>– organische peroxide ontleedt;</li> <li>– verdere ontwikkeling volgens standaardverloop;</li> <li>– kans op escalatie groot door aanwezigheid personeel en installaties.</li> </ul>	
	<i>Toelichting:</i>	
	Aanleiding is heftruck of ander transportmiddel dat tegen doseervat rijdt.	

#### 4.4.3 Doseervaten in een daarvoor bestemde doseervatruimte

##### Technische oorzaken

S31	<b>Doseervat in doseervatruimte: Falen koeling doseervat</b>	D2; D3; D5; D8; D9; D12; D15; D17; D19; D20
	Potentiële gevolgen:	
	<ul style="list-style-type: none"> <li>– aanleiding is uitval koelinstallatie of uitval nutsvoorzieningen;</li> <li>– organische peroxide warmt op en begint te ontleden;</li> <li>– ontwikkeling volgens standaardverloop;</li> <li>– mogelijk thermische explosie in doseervat;</li> <li>– bij ontstaan van brand mogelijk escalatie door opwarmen andere doseervaten of IBC's.</li> </ul>	

##### Externe oorzaken

S32	<b>Doseervat in doseervatruimte: Brand in doseervatruimte escaleert naar doseervat</b>	D2; D3; D12; D13; D15
	Potentiële gevolgen:	
	<ul style="list-style-type: none"> <li>– externe brand warmt doseervat op;</li> <li>– organische peroxiden gaan ontleden;</li> <li>– ontwikkeling volgens standaardverloop;</li> <li>– mogelijk thermische explosie in doseervat.</li> </ul>	

##### Natuurlijke oorzaken

S33	<b>Doseervat in doseervatruimte: Opwarming organische peroxiden in niet-gekoeld doseervat door hoge omgevingstemperatuur</b>	D1; D2; D3; D5; D8; D9; D12; D15; D17; D19; D20
	Potentiële gevolgen:	
	<ul style="list-style-type: none"> <li>– hittegolf of aanstralen door zon veroorzaakt opwarming organische peroxiden;</li> <li>– ontwikkeling volgens standaardverloop;</li> <li>– bij ontstaan van brand mogelijk escalatie door opwarmen andere doseervaten of IBC's.</li> </ul>	

S34	<b>Doseervat in doseervatruimte: Opwarming organische peroxiden door hittegolf bij onvoldoende koelcapaciteit doseervat</b>	D1; D2; D3; D5; D8; D9; D12; D15; D17; D19; D20
	Potentiële gevolgen:	
	<ul style="list-style-type: none"> <li>– hittegolf of aanstralen door zon veroorzaakt opwarming organische peroxiden;</li> <li>– ontwikkeling volgens standaardverloop;</li> <li>– bij ontstaan van brand mogelijk escalatie door opwarmen andere doseervaten of IBC's.</li> </ul>	

### Menselijke oorzaken

S35	<b>Doseervat in doseervatruimte: Verontreiniging organische peroxiden bij vullen doseervat</b>	D2; D3; D8; D12; D14; D15; D17; D19; D20
	Potentiële gevolgen:	
	<ul style="list-style-type: none"> <li>– ontleden organische peroxiden in doseervat;</li> <li>– ontwikkeling volgens standaardverloop;</li> <li>– mogelijk thermische explosie in doseervat;</li> <li>– vanwege aanwezigheid personeel bij vullen kans op letsel groot;</li> <li>– bij ontstaan van brand mogelijk escalatie door opwarmen andere doseervaten of IBC's.</li> </ul>	

S36	<b>Doseervat in doseervatruimte: Ontleding van organische peroxiden door onjuist materiaal doseervat of gereedschap</b>	D14
	Potentiële gevolgen:	
	<ul style="list-style-type: none"> <li>– organische peroxiden ontleden door contact met materiaal dat kan reageren met organische peroxiden;</li> <li>– ontwikkeling volgens standaardverloop;</li> <li>– bij ontstaan van brand mogelijk escalatie door opwarmen andere doseervaten of IBC's.</li> </ul>	

S37	<b>Doseervat in doseervatruimte: Lekken of morsen van organische peroxiden</b>	D1; D2; D3; D5; D8; D9; D12; D15; D20
	Potentiële gevolgen:	
	<ul style="list-style-type: none"> <li>– aanleiding is morsen, overvullen of onjuist aansluiten doseervat, losraken van de doseerleiding of lekkage van de doseerleiding/appendage;</li> <li>– organische peroxiden kunnen langzaam of snel vrijkomen en zich verspreiden;</li> <li>– organische peroxiden kunnen gaan ontleden door opwarming of verontreiniging;</li> <li>– verdere ontwikkeling volgens standaardverloop;</li> <li>– omvang brand afhankelijk van lekdebiëet of gemorste hoeveelheid;</li> <li>– bij ontstaan van brand mogelijk escalatie door opwarmen andere doseervaten of IBC's.</li> </ul>	

S38	<b>Doseervat in doseervatruimte: Mechanische impact, doseervat raakt lek en organische peroxiden komt vrij</b>	D1; D2; D3; D12; D15
	Potentiële gevolgen:	
	<ul style="list-style-type: none"><li>– organische peroxide warmt op of raakt verontreinigd;</li><li>– organische peroxide ontleedt;</li><li>– verdere ontwikkeling volgens standaardverloop;</li><li>– bij ontstaan van brand mogelijk escalatie door opwarmen andere doseervaten of IBC's.</li></ul>	
	<i>Toelichting:</i>	
	Aanleiding is heftruck of ander transportmiddel dat tegen doseervat rijdt.	

## 4.5 Overige scenario's

S39	<b>Overige scenario's: Opslaan van aangemaakt mengsel bij te hoge temperatuur</b>	D2; D10
	Potentiële gevolgen:	
	<ul style="list-style-type: none"><li>– aanleiding is de onjuiste bepaling van de SADT van een mengsel dat in het bedrijf is aangemaakt;</li><li>– bewaren van mengsel bij te hoge temperatuur;</li><li>– organische peroxiden gaan ontleden;</li><li>– verdere ontwikkeling volgens standaardverloop.</li></ul>	



## Deel B – Doelen en maatregelen

Deel B is normatief.

# 5 Richtingaanwijzer wet- en regelgeving

## 5.1 Inleiding

Deel B van deze PGS beschrijft de doelen en maatregelen die kunnen worden getroffen om aan de doelen te voldoen en daarmee de veiligheid te waarborgen.

Elke maatregel beoogt een risico te verminderen. Dit gaat om hoge en middelhoge risico's voor:

- **Omgevingsveiligheid:** Het voorkomen van ongewone voorvallen en het beperken van de gevolgen daarvan voor de omgeving met het oog op het waarborgen van de veiligheid voor de omgeving;
- **Arbeidsveiligheid:** Het voorkomen van ongevallen met gevaarlijke stoffen en het beperken van de gevolgen daarvan en het voorkomen van blootstelling van werknemers aan gevaarlijke stoffen;
- **Brandbestrijding en Rampenbestrijding:** Het beperken van de gevolgen van een brand, incident met gevaarlijke stoffen of ramp en het borgen van een doelmatige rampenbestrijding.

De meeste maatregelen hebben grondslagen in meerdere wetten. Bij elke maatregel staat deze grondslag vermeld. Daarmee wordt duidelijk dat:

- maatregelen die zijn gesteld voor de omgevingsveiligheid, moeten worden nageleefd op grond van de Omgevingswet. In hoofdstuk 7 zijn deze maatregelen aangeduid met **O** (Omgevingsveiligheid) en met **BO** (Brandpreventie en -mitigatie Omgevingsveiligheid);
- maatregelen die zijn gesteld in het belang van de arbeidsveiligheid en -gezondheid, moeten worden nageleefd op grond van de Arbeidsomstandighedenwet en Warenwet. In hoofdstuk 7 zijn deze maatregelen aangeduid met **A** (Arbeidsveiligheid);
- maatregelen die zijn gesteld in het belang van brand- of rampenbestrijding, moeten worden nageleefd op grond van de Wet veiligheidsregio's. In hoofdstuk 7 zijn deze maatregelen aangeduid met **BR** (Brand- of Rampenbestrijding).

In deel B staan eerst de doelen in hoofdstuk 6 en daarna maatregelen in hoofdstuk 7. De doelen zijn gekoppeld aan scenario's uit hoofdstuk 4 en maatregelen zijn gekoppeld aan doelen uit hoofdstuk 6.

## 5.2 Omgevingsveiligheid

### 5.2.1 Algemeen

De Omgevingswet gaat over de fysieke leefomgeving en activiteiten die daar gevolgen voor hebben of kunnen hebben. Het Besluit activiteiten leefomgeving (Bal) bevat regels voor milieubelastende activiteiten. Met het oog op het waarborgen van de veiligheid staan in het Bal regels over activiteiten met gevaarlijke stoffen.

## 5.2.2 Omgevingsvergunning milieubelastende activiteit

### Opslaan in opslagtanks en doseervaten

Artikel 3.24 van het Bal wijst opslaan van organische peroxiden in opslagtanks of verpakking die wordt gebruikt als opslagtank voor vloeistoffen aan als een milieubelastende activiteit. Voor deze milieubelastende activiteit is een omgevingsvergunning nodig. Het Bal bevat voor opslaan van organische peroxiden in opslagtanks of verpakking die wordt gebruikt als opslagtank voor vloeistoffen geen regels met het oog op het waarborgen van de veiligheid in hoofdstuk 4. Er is dan ook geen algemene regel met de verplichting om te voldoen aan deze PGS-richtlijn. De maatregelen van deze PGS-richtlijn worden opgenomen in de omgevingsvergunning milieubelastende activiteit.

Het Besluit kwaliteit leefomgeving (Bkl) wijst deze PGS-richtlijn aan als informatiedocument. Het bevoegd gezag moet bij het beoordelen van de aanvraag omgevingsvergunning milieubelastende activiteit rekening houden met de PGS als informatiedocument.

## 5.2.3 Besluit activiteiten leefomgeving (Bal)

### Opslaan in verpakking

Artikel 3.27 van het Bal wijst het opslaan van gevaarlijke stoffen van ADR-klasse 5.2 in verpakking aan als een milieubelastende activiteit. Organische peroxiden vallen onder ADR-klasse 5.2. Het Bal geldt alleen als het gaat om het opslaan van 1 kg of meer organische peroxiden.

#### *Paragraaf 4.99 van het Bal*

Op grond van artikel 3.29 van het Bal moet bij het opslaan van organische peroxiden in verpakking worden voldaan aan de regels uit paragraaf 4.99 van het Bal. Paragraaf 4.99 van het Bal geldt alleen voor het opslaan in verpakking van niet meer dan 1 000 kg organische peroxiden van type C t/m F, waarvoor volgens het ADR geen temperatuurbeheersing nodig is. Voor alle andere situaties is er voor het opslaan van organische peroxiden een omgevingsvergunning milieubelastende activiteit nodig. Dit staat in artikel 3.28 van het Bal.

Paragraaf 4.99 van het Bal bevat regels met het oog op het waarborgen van de veiligheid bij het opslaan van organische peroxiden, en verwijst direct naar PGS 8. Er is geen nadere specificering van welke delen uit PGS 8 van toepassing zijn. Er geldt wel een uitzondering voor organische peroxiden in LQ-verpakkingen. Die mogen ook volgens PGS 15 worden opgeslagen. Dat staat in artikel 4.1019, lid 2 van het Bal.

Het waarborgen van de veiligheid is nader ingevuld met de doelen die zijn omschreven in hoofdstuk 6 van deze PGS-richtlijn. Om aan de regels van paragraaf 4.99 te voldoen moeten alleen maatregelen worden getroffen die gaan over de veiligheid van de omgeving. Het gaat dan om de maatregelen die in hoofdstuk 7 zijn opgenomen met het belang van de omgevingsveiligheid als oogmerk. Deze zijn herkenbaar aan de markeringen **O** en **BO**.

### Toepassingsbereik Bal en deze PGS-richtlijn

Het toepassingsbereik van deze PGS-richtlijn kan breder zijn dan het toepassingsbereik van paragraaf 4.99 van het Bal. De eisen uit deze PGS-richtlijn

gelden alleen als direct werkende verplichtingen, als de activiteit valt binnen het toepassingsbereik van paragraaf 4.99.

Paragraaf 4.99 van het Bal geldt niet voor het opslaan van organische peroxiden in verpakking waarvoor een omgevingsvergunning milieubelastende activiteit nodig is. Het bevoegd gezag neemt de regels voor het opslaan van organische peroxiden op in de omgevingsvergunning. Daarbij gebruikt het deze PGS-richtlijn.

### **Gelijkwaardige maatregelen**

De Omgevingswet en het Bal maken het mogelijk om een andere maatregel te treffen dan de voorgeschreven maatregel.

Voor de maatregelen in deze PGS-richtlijn is het nodig om vooraf toestemming van het bevoegd gezag te krijgen voor het toepassen van een gelijkwaardige maatregel. Er mag niet met de activiteit worden gestart voordat er toestemming is met een besluit van het bevoegd gezag.

Voor de maatregelen in deze PGS-richtlijn is het bij het treffen van een gelijkwaardige maatregel niet nodig om vooraf toestemming van het bevoegd gezag te hebben. Het is wel verplicht om het toepassen van een gelijkwaardige maatregel vooraf te melden. Voorwaarde is dat met de andere maatregel ten minste hetzelfde resultaat wordt bereikt als met de voorgeschreven maatregel is beoogd. Het moet een gelijkwaardige maatregel zijn. Het bevoegd gezag milieu heeft vier weken de tijd om de gelijkwaardigheid vooraf te toetsen. Als dat niet is gedaan, heeft zij de mogelijkheid om achteraf (tijdens het toezicht) vast te stellen of de andere maatregel daadwerkelijk gelijkwaardig is.

Meer concreet: waar het Bal voorschrijft dat – met het oog op het waarborgen van de veiligheid – moet worden voldaan aan deze PGS-richtlijn, mag dus ook een andere gelijkwaardige maatregel worden getroffen. Het bevoegd gezag toetst de gelijkwaardigheid aan het oogmerk van de voorgeschreven maatregel. Zoals hiervoor al is aangegeven, wordt dit oogmerk ingevuld met de doelen van deze PGS-richtlijn. Het gaat er dan om dat in dezelfde mate wordt bijgedragen aan het realiseren van het gestelde doel. Bij de beoordeling van de gelijkwaardigheid spelen de scenario's en de doelen die zijn weergegeven in hoofdstuk 4 en hoofdstuk 6 van deze PGS-richtlijn, daarom een belangrijke rol.

Naast een beoordeling op gelijkwaardigheid in het kader van omgevingsveiligheid kan voor een bepaalde maatregel ook een beoordeling nodig zijn op gelijkwaardigheid voor arbeidsveiligheid of brand- en rampenbestrijding. Dit is het geval als naast de Omgevingswet ( **O** of **BO** ) ook de Arbeidsomstandighedenwetgeving ( **A** ) of de Wet veiligheidsregio's ( **BR** ) de wettelijke grondslag is voor de maatregel. 5.2.43 geeft uitleg over gelijkwaardigheid in het kader van de Arbeidsomstandighedenwet.

### **Maatwerk in Bal**

Het Besluit activiteiten leefomgeving biedt ruime mogelijkheden voor maatwerk. Hierdoor is het mogelijk om in specifieke gevallen onnodige belemmeringen voor het uitvoeren van activiteiten weg te nemen. Dit biedt een initiatiefnemer bijvoorbeeld kansen voor innovatieve activiteiten. Maatwerk kan in specifieke gevallen ook nodig zijn voor bescherming van de fysieke leefomgeving, bijvoorbeeld als aanvullende maatregelen nodig zijn om significante verontreiniging tegen te gaan of om aan omgevingswaarden te voldoen. Dat mogelijkheid tot maatwerk ruim wordt geboden,

betekent niet dat maatwerk breed moet worden toegepast. Uiteraard is maatwerk geen vrijbrief voor het naar eigen inzicht aanpassen van de regels. Zo is maatwerk uitdrukkelijk niet bedoeld om zonder aanleiding af te wijken van de in algemene regels geformuleerde preventieve en technische maatregelen. Maatwerk moet steeds adequaat worden gemotiveerd, en het toepassen van maatwerk is voorzien van rechtsbescherming.

### Richtingaanwijzer Bal en PGS-richtlijn

Op grond van artikel 3.29 van het Bal moet bij het opslaan van organische peroxiden in verpakking worden voldaan aan de regels in paragraaf 4.99 van het Bal. Maar alleen als er voor het opslaan geen omgevingsvergunning milieubelastende activiteit nodig is.

In artikel 4.1019 van paragraaf 4.99 van het Bal staat dat bij het verrichten van de activiteit moet worden voldaan aan deze PGS-richtlijn. Voor het deel van de milieubelastende activiteit waarvoor een omgevingsvergunning milieubelastende activiteit nodig is en waarop de algemene regels van paragraaf 4.99 van het Bal niet van toepassing zijn, worden de maatregelen als voorschrift in de omgevingsvergunning milieubelastende activiteit opgenomen.

Omgevingsveiligheid/Bal	
Om aan artikel 4.1019 van het Bal te voldoen treft degene die de activiteit verricht de volgende maatregelen:	M1 t/m M45, M47 t/m M53, M55 t/m M66, M70 t/m M112, m.u.v. MW91, MW95 t/m MW100

#### 5.2.4 Externe veiligheidsafstanden

Een externe veiligheidsafstand zorgt voor bescherming van gebouwen en locaties waar mensen gedurende een periode verblijven. Het gaat om gebouwen en plekken buiten de begrenzing van de locatie van de activiteit.

Voor het opslaan van organische peroxiden zijn geen vaste externe veiligheidsafstanden vastgesteld. Op grond van het Besluit kwaliteit leefomgeving (Bkl) kan het wel nodig zijn dat een externe veiligheidsafstand moet worden berekend.

*Toelichting:*

*Dit is in theorie mogelijk als het gaat om het opslaan van meer dan 10 000 kg in een opslagplaats, en als het gaat om brandbare stoffen met bepaalde samenstelling. Zie Bkl bijlage VII, onder E5.*

Bij het uitvoeren van de risicoanalyse en het opstellen van deze PGS-richtlijn is het uitgangspunt dat mogelijke gevolgen van een optredend scenario niet verder reiken dan de grens van de locatie van de activiteit. In dat geval zijn er geen externe veiligheidsafstanden.

#### 5.2.5 Omgevingsplan

Het omgevingsplan bevat alle regels over de fysieke leefomgeving die de gemeente stelt binnen haar grondgebied.

De gemeente kan bijvoorbeeld regels stellen ten aanzien van bluswatervoorzieningen, bereikbaarheid van hulpdiensten en opstelplaatsen voor de brandweer. Activiteiten met gevaarlijke stoffen kunnen van invloed zijn op deze maatregelen en een PGS-richtlijn kan invulling geven aan die maatregelen.

Het gaat dan om maatregelen die in hoofdstuk 7 zijn opgenomen met het belang van de omgevingsveiligheid als oogmerk. Deze zijn herkenbaar aan de markeringen **BO**.

### 5.3 Arbeidsveiligheid

In de Arbeidsomstandighedenwet staan verplichtingen met het oog op de veiligheid en gezondheid van werknemers. Voor bedrijven waar wordt gewerkt met gevaarlijke stoffen, zijn het voorkomen van ongevallen met die stoffen en het beperken van de gevolgen daarvan voor werknemers belangrijke doelen. Een ander belangrijk doel is het voorkomen van blootstelling aan gevaarlijke stoffen bij werknemers.

In het Arbeidsomstandighedenbesluit, een verdere uitwerking van de doelvoorschriften in de Arbeidsomstandighedenwet, staan nadere regels waaraan zowel werkgever als werknemer zich moet houden om arbeidsrisico's tegen te gaan. De Arbeidsomstandighedenwet en het Arbeidsomstandighedenbesluit geven in sommige artikelen de minister van SZW de bevoegdheid om nadere regels te stellen. Deze zijn uitgewerkt in de Arbeidsomstandighedenregeling. Deze regeling geeft dus nadere uitleg voor bepaalde onderwerpen uit de Arbeidsomstandighedenwet en het Arbeidsomstandighedenbesluit maar behoort ook tot de reguliere wetgeving. Een bedrijf kan dus te maken hebben met de Arbeidsomstandighedenwet, het Arbeidsomstandighedenbesluit en de Arbeidsomstandighedenregeling.

De overheid geeft via de Arbeidsomstandighedenwet een wettelijk kader met zo min mogelijk regels en administratieve lasten. Werkgevers en werknemers kunnen samen afspraken maken over hoe zij kunnen voldoen aan de voorschriften die de overheid stelt. Deze afspraken kunnen worden vastgelegd in een arbocatalogus. Een arbocatalogus is van kracht voor een bedrijfstak. Deze catalogus beschrijft technieken en manieren, goede praktijken, normen en praktische handleidingen voor veilig en gezond werken.

Daarnaast spelen de PGS-richtlijnen een belangrijke rol bij het bepalen of werkgevers aan hun wettelijke verplichtingen voldoen. De Inspectie SZW betreft de PGS-richtlijnen bij het toezicht op de naleving van de wettelijke voorschriften en de handhaving daarvan. De Inspectie SZW moet de maatregelen die zijn aangewezen in de beleidsregel PGS-richtlijnen, gebruiken bij het toezicht op de naleving. Een vanuit arbeidsomstandigheden gezien gelijkwaardige maatregel kan eveneens worden toegepast indien deze voldoet aan de criteria uit hoofdstuk 8. Eventueel kan de Inspectie SZW maatregelen uit een PGS-richtlijn via een eis tot naleving verplicht stellen. Dit staat in artikel 27 van de Arbeidsomstandighedenwet.

De maatregelen met het oog op arbeidsveiligheid zijn te herkennen aan **A**.

#### **Gelijkwaardige maatregelen**

In hoofdstuk 8 staat beschreven wat de criteria zijn voor gelijkwaardige maatregelen vanuit arbeidsomstandigheden gezien.

Arbeidsveiligheid	
Om aan de Arbeidsomstandighedenwet te voldoen voor een PGS-doel wordt in elk geval voldaan aan de volgende maatregelen:	M1 t/m M49, M50 t/m M53, M54 t/m M70, M72 t/m M75, M76 t/m M112

## 5.4 Brand- en rampenbestrijding

De veiligheidsregio's hebben de taak om gemeenten te adviseren over branden, rampen en crises. Dit staat in artikel 10 van de Wet veiligheidsregio's (Wvr).

De brandweer is een onderdeel van de veiligheidsregio. De taken van de brandweer staan in artikel 25 Wvr. Dit zijn:

- het voorkomen, beperken en bestrijden van brand;
- het beperken van brandgevaar;
- het voorkomen, beperken en bestrijden van ongevallen anders dan bij brand.

Daarnaast dragen de veiligheidsregio's zorg voor:

- de voorbereiding op de bestrijding van branden, rampen en crises;
- het organiseren van de rampenbestrijding;
- het adviseren van andere overheden en organisaties op het gebied van brandpreventie, brandbestrijding en het voorkomen, beperken en bestrijden van ongevallen met gevaarlijke stoffen. Hiertoe hoort ook het adviseren van het bevoegd gezag Omgevingswet over voorschriften voor brandbestrijding en rampenbestrijding in omgevingsvergunningen.

Tot slot hebben de veiligheidsregio's een wettelijke taak tot het uitvoeren van inspecties bij Seveso-bedrijven (artikel 13.17 van het Omgevingsbesluit en artikel 61 van de Wvr) en het opleggen van een bedrijfsbrandweeraanwijzing (artikel 31 van de Wvr).

Bij het uitvoeren van deze taken gebruiken de veiligheidsregio's PGS-richtlijnen. Brandbestrijding en rampenbestrijding omvat brandveiligheid, maar ook het ongecontroleerd vrijkomen van gevaarlijke stoffen die een bedreiging vormen voor de omgeving.

Algemene (brand)veiligheidseisen voor bouwwerken zijn geen onderdeel van PGS-richtlijnen maar volgen uit het Bbl. De maatregelen die zijn gericht op brandpreventie en brandbestrijding op grond van de Omgevingswet, zijn aangeduid met **BO**.

De maatregelen die zijn gesteld in het belang van de brandbestrijding en rampenbestrijding op grond van de Wvr, zijn aangeduid met **BR**.

Wet veiligheidsregio's	
Om aan de Wet veiligheidsregio's te voldoen wordt in elk geval voldaan aan de volgende maatregelen:	M5, M7 t/m M11, M32, M36, M55 t/m M66, M70 t/m M74, M87, M101

## 6 Doelen

### 6.1 Inleiding

In dit hoofdstuk zijn de doelen beschreven die relevant zijn voor het veilig opslaan van organische peroxiden. Met deze doelen is beoogd het risico zo veel mogelijk te beperken.

De indeling van de doelen is gebaseerd op de verschillende situaties voor het opslaan van organische peroxiden. Het gaat om opslagvoorzieningen, werkvoorruimten en doseervaten. Daarnaast is er een aantal algemene doelen die voor alle opslagsituaties gelden.

Bij elk doel staat met welke maatregelen aan het doel kan worden voldaan. Hierbij is het onderwerp van de maatregel vermeld. De volledige maatregel is beschreven in hoofdstuk 7.

Elk doel heeft een uniek nummer. Bij de maatregelen in hoofdstuk 7 staat steeds vermeld aan welke doelen de maatregel invulling geeft.

Een overzicht met alle doelen staat in Bijlage S.

### 6.2 Doelen

#### 6.2.1 Algemene doelen

D1	<b>Beheers de gevolgen van morsingen en lekkage</b>	BO A O
	<hr/> <p><i>Maatregelen:</i></p> <p>M40: Aftappen organische peroxiden – Lekbak  M42: Opruimen morsingen en lekkages – Werkwijze  M43: Beschadigde verpakking – Werkwijze  M44: Opruimen morsingen en lekkages – Absorptiemiddelen  M92: Doseervaten – Opvangvoorziening  M110: Procedure – Opruimen morsingen en lekkages</p>	
D2	<b>Zorg voor de aanwezigheid van deskundig personeel</b>	BO A O
	<hr/> <p><i>Maatregelen:</i></p> <p>M53: Personeel – Training en deskundigheid  M104: Werkvoorruimte – Gekoeld organisch peroxide snel gebruiken  M109: Procedure – Omgaan met ontleding van organische peroxiden  M112: Procedures – Bekendheid en naleving</p>	



D3	<b>Voorkom letsel en gezondheidsschade aan personen</b>	A
<i>Maatregelen:</i>		
Alle maatregelen zijn erop gericht om letsel en gezondheidsschade te voorkomen.		

### 6.2.2 Doelen opslagvoorziening

De doelen in deze paragraaf gaan over alle opslagvoorzieningen met organische peroxiden.

D4	<b>Voorkom aantasting integriteit opslagvoorziening door blikseminslag</b>	A
<i>Maatregel:</i>		
M54: Bliksembeveiliging		

D5	<b>Voorkom aantasting integriteit opslagvoorziening, werkvoorruimte of ruimte met doseervaten door drukopbouw</b>	BO O	A
<i>Maatregelen:</i>			
M29: Nooddrukontlasting – Kast, koelkast of vrieskist			
M30: Nooddrukontlasting – Opslagvoorziening			
M31: Nooddrukontlasting – Geen slot			
M32: Nooddrukontlasting – Vrije ruimte aan buitenzijde			
M33: Nooddrukontlasting – Vrije ruimte aan binnenzijde			
M34: Opslagvoorziening – Bestand tegen druk			
M89: Doseervaten – Nooddrukontlasting ruimte			

D6	<b>Voorkom aantasting integriteit opslagvoorziening door externe brand</b>	BO O	A
<i>Maatregelen:</i>			
M8: Brandwerendheid – Bij nooddrukontlasting			
M9: Brandwerendheid opslagvoorziening – Van buiten naar binnen			
M10: Brandwerendheid – Onderdelen opslagvoorziening			
M57: Opslagvoorziening – Omgeving			

D7	<b>Voorkom aantasting integriteit verpakkingen met organische peroxiden</b>	BO O	A
<i>Maatregel:</i>			
M36: Opslagvoorziening – Deuren			

D8 **Voorkom het ontstaan van een explosieve atmosfeer in een niet-gekoelde ruimte** **BO** **A**  
**O**

---

*Maatregelen:*

M6: Opslagvoorziening – Ligging  
M26: Opslagvoorziening – Ventilatie

D9 **Voorkom ontsteking van een explosieve atmosfeer** **A**

---

*Maatregelen:*

M67: Explosieveiligheid – Materiaal en materieel  
M69: Gevarezone-indeling

D10 **Voorkom of beheers opwarming van organische peroxiden** **BO** **A**  
**O**

---

*Maatregelen:*

**Algemeen**

M1: Organische peroxiden in opslagvoorziening  
M3: Opslagvoorziening – Eisen voor strengste opslaggroep  
M5: Opslagvoorziening – Uitvoering  
M6: Opslagvoorziening – Ligging  
M16: Koeling – Passieve koeling  
M17: Koeling – Actieve koeling  
M18: Koeling – Ontwerp en capaciteit  
M21: Meten en registreren temperatuur  
M22: Vermelding maximale controletemperatuur  
M23: Temperatuurbewaking  
M25: Temperatuuralarmering – Automatische doormelding  
M27: Opslagvoorziening – Afstand verpakkingen  
M28: Opslagvoorziening – Afstand pallets  
M45: Mengsels van organische peroxiden – SADT bepalen  
M50: Opslagvoorziening – Periodieke inspectie  
M68: Koelkast of vrieskist – Geen verlichting  
M74: Actieplan opwarming organische peroxiden  
M93: Doseervaten – Gebruik transportverpakkingen  
M94: Doseervaten – Materiaal  
M101: Werkvoorraadruimte – Algemeen  
M102: Werkvoorraadruimte – Ligging  
M104: Werkvoorraadruimte – Gekoeld organisch peroxide snel gebruiken  
M105: Ingangscontroletemperatuur – Ontvangst gekoeld peroxide  
M106: Ingangscontroletemperatuur – Ontvangst niet-gekoeld peroxide  
M107: Controle verpakkingen  
M111: Procedure – Ontvangst organische peroxiden

**Voorkomen opwarming door uitval koeling**

M19: Koeling – Reserve of back-up  
M20: Koeling – Noodstroomvoorziening

M24: Temperatuuralarmering – Twee onafhankelijke temperatuursensoren

M51: Installaties – Onderhoud en inspectie

#### **Voorkomen opwarming door verwarmingsinstallatie**

M13: Verwarming – Maximumtemperatuur

M14: Verwarming – Temperatuur verwarmingsapparatuur en verwarmingslucht

M15: Verwarming – Fysieke barrière

### **D11 Voorkom de mogelijke aanwezigheid van verontreinigde organische peroxiden in een opslagvoorziening**

BO	A
O	

#### *Maatregelen:*

M35: Opslagvoorziening – Lege, ongereinigde verpakkingen

M41: Restanten organische peroxiden niet in opslagvoorziening

### **D12 Voorkom escalatie van een brand in een opslagvoorziening naar de omgeving**

BO	A
O	BR

#### *Maatregelen:*

M7: Brandwerendheid opslagvoorziening – Van binnen naar buiten

M10: Brandwerendheid – Onderdelen opslagvoorziening

M11: Opslagvoorziening – Meerdere opslageenheden

M12: Opslagvoorziening – Dak onbrandbaar bij nooddrukontlasting

M47: Productopvang – Maximaal 150 kg organische peroxiden

M48: Opvangbassin – Meer dan 150 kg organische peroxiden

M49: Opvangbassin – Inhoud

M55: Veiligheidsafstand – Opslagvoorziening

M56: Veiligheidsafstand – Opvangbassin

M61: Brandbestrijding – Integrale opslagvoorziening

M62: Brandbestrijding – UPD

M63: Brandbestrijding – Brandbestrijdingssysteem volgens UPD

M87: Doseervaten – Speciale ruimte-eisen opslagvoorziening

M92: Doseervaten – Opvangvoorziening

### **D13 Zorg voor adequate brandbestrijding en/of brandbeheersing van de effecten die kunnen ontstaan in de opslag**

BO	A
O	BR

#### *Toelichting:*

Mogelijke effecten zijn brand, explosie en toxische dampen.

#### *Maatregelen:*

M58: Brandblusmiddelen – Voldoende en beschikbaar

M59: Brandblusmiddelen – Voldoen aan NEN-normen

M60: Brandblusmiddelen – Onderhoud

- M61: Brandbestrijding – Integrale opslagvoorziening
- M62: Brandbestrijding – UPD
- M63: Brandbestrijding – Brandbestrijdingssysteem volgens UPD
- M64: Brandbestrijdingsstrategie voor beheersen en bestrijden brand
- M65: Brandbestrijdingsstrategie – Evalueren en actualiseren
- M66: Brandbestrijding – Signalering
- M75: Organische peroxiden – Signalering
- M108: Procedure – Ontvangst brandweer

D14

#### Voorkom verontreiniging van organische peroxiden en contact met onverenigbare materialen

BO	A
O	

##### Maatregelen:

- M2: Opslagvoorziening – Alleen voor organische peroxiden
- M8: Brandwerendheid – Bij nooddrukontlasting
- M37: Opslagvoorziening – Verpakkingen niet openen
- M38: Gereedschap en hulpmiddelen – Geschikt materiaal
- M39: Gereedschap en hulpmiddelen – Schoon materiaal
- M83: Doseervaten – Hulpapparatuur
- M84: Doseervaten – Schoonmaken apparatuur
- M93: Doseervaten – Gebruik transportverpakkingen
- M94: Doseervaten – Materiaal

D15

#### Zorg voor procedures voor het herkennen van en omgaan met noodsituaties en zorg voor de naleving van die procedures

BO	A
O	BR

##### Maatregelen:

- M4: Voorraadregistratie
- M50: Opslagvoorziening – Periodieke inspectie
- M52: Registratie en documentatie
- M70: Noodplan – Aanwezigheid en inhoud
- M71: Noodplan – Afstemming
- M72: Noodplan – Beproeven
- M73: Noodplan – Evaluatie
- M74: Actieplan opwarming organische peroxiden
- M109: Procedure – Omgaan met ontleding van organische peroxiden

D16

#### Zorg voor technische integriteit van een koelinstallatie en andere installaties in een opslagvoorziening

BO	A
O	

##### Maatregel:

- M51: Installaties – Onderhoud en inspectie

### 6.2.3 Doelen doseervaten

Deze doelen zijn aanvullend op de doelen van de opslagvoorzieningen.

D17	<b>Voorkom of beheers opwarming van organische peroxiden in een doseervat</b>	BO A O
<i>Maatregelen:</i>		
M21: Meten en registreren temperatuur M22: Vermelding maximale controletemperatuur M23: Temperatuurbewaking M25: Temperatuuralarmering – Automatische doormelding M77: Doseervaten – Plaatsing M78: Doseervaten – Bescherming tegen opwarming M79: Doseervaten – Actieve koeling M80: Doseervaten – Noodvoorziening M81: Doseervaten – Temperatuurbewaking M82: Doseervaten – Temperatuuralarm		
D18	<b>Zorg voor technische integriteit van een doseervat</b>	BO A O
<i>Maatregel:</i>		
M51: Installaties – Onderhoud en inspectie		
D19	<b>Voorkom aantasting integriteit doseervat en hulpapparatuur door drukopbouw</b>	BO A O
<i>Maatregelen:</i>		
M76: Doseervaten – Geen type B-organische peroxiden M88: Doseervaten – Nooddrukontlasting M90: Doseervaten – Bestand tegen druk		
D20	<b>Beperk gevolgen incident met doseervat</b>	BO A O
<i>Maatregelen:</i>		
M85: Doseervaten – Maximuminhoud op werkvloer M86: Doseervaten – Maximuminhoud in speciale doseervatruimte M87: Doseervaten – Speciale-ruimte eisen opslagvoorziening M92: Doseervaten – Opvangvoorziening		

## 7 Maatregelen

### 7.1 Inleiding bij de maatregelen

Dit hoofdstuk bevat maatregelen voor het veilig opslaan van organische peroxiden. Het bevat de verschillende preventieve en repressieve maatregelen die invulling geven aan de doelen zoals opgenomen in hoofdstuk 0. Dit kunnen bouwkundige, (installatie)technische en organisatorische maatregelen zijn. Als deze maatregelen zijn getroffen, wordt in elk geval aan de gestelde doelen voldaan.

Elke maatregel heeft een nummer en een onderwerp. Dit nummer en onderwerp komen overeen met de aanduiding van de maatregel bij de doelen in hoofdstuk 0.

Bij elke maatregel is met de letters **O**, **BO**, **A** en **BR** aangegeven wat de wettelijke basis is.

- O** Maatregel gericht op omgevingsveiligheid met een grondslag in de Omgevingswet
- BO** Maatregel gericht op brandpreventie en brandbestrijding met een grondslag in de Omgevingswet (adviesrol Veiligheidsregio/brandweer)
- A** Maatregel gericht op arbeidsveiligheid met een grondslag in de Arbeidsomstandighedenwet
- BR** Maatregel gericht op brand- of rampenbestrijding met een grondslag in de Wet veiligheidsregio's

Maatregelen die vergelijkbaar zijn met direct geldende eisen uit andere wetgeving, zijn herkenbaar aan een oranje kader. Deze maatregelen hebben de letters 'MW' voor het nummer. Onder deze maatregelen staat een referentie naar de wettelijke bepaling bij de desbetreffende maatregel.

#### Toepassingsbereik maatregelen

Bij alle maatregelen staat voor welke opslagsituatie deze geldt. In Bijlage T staat voor de verschillende opslagsituaties aangegeven welke maatregelen van toepassing zijn.

#### Uitgangspunten

Sommige maatregelen zijn bij de risicoanalyse als uitgangspunt gehanteerd. Dit houdt in dat dit het startpunt was voor het vaststellen van de maatregelen die bij een scenario nodig zijn om het doel te behalen. Deze uitgangspunten staan in 9.3 van deel C.

### 7.2 Basisveiligheid

<b>MW0</b>	<b>Zorgplicht basisveiligheid</b>	<b>BO</b> <b>A</b>
		<b>O</b> <b>BR</b>

Er is een basisveiligheidsniveau aanwezig dat bestaat uit:

- beschermende maatregelen die volgens wet- en regelgeving standaard bij de activiteiten nodig zijn;
- maatregelen die volgens bewezen en geaccepteerde goede praktijken niet weg te denken zijn. Dit zijn maatregelen voor ontwerp, constructie, in bedrijf nemen, gebruik, onderhoud of modificatie, inspectie en uit bedrijf nemen;
- good housekeeping. Dit is een begrip dat staat voor de algemene zorg bij, netheid en orde van een activiteit of een bedrijfs onderdeel. Good housekeeping is een belangrijke factor bij het voorkomen van gevaarlijke situaties. Er wordt vanuit gegaan dat een bedrijf deze zaken op orde heeft, zoals ook is beschreven in de zorgplichtartikelen van de Omgevingswet en de Arbeidsomstandighedenwet;
- maatregelen goed vakmanschap. Dit staat voor vaardigheden van werknemers om kwalitatief goed werk te leveren, en daarbij veilig en gezond te werken.

*Toelichting:*

De scenario's in deze PGS zijn gebaseerd op deze basisveiligheid. Deze maatregelen zijn een eerste 'line of defense' om te voorkomen dat relatief kleine incidenten zich ontwikkelen tot grote incidenten.

## 7.3 Opslagvoorziening voor organische peroxiden

### 7.3.1 Algemeen

M1	<b>Organische peroxiden in opslagvoorziening</b>	BO A O
	Organische peroxiden zijn in daarvoor bestemde opslagvoorzieningen opgeslagen.	D10 S5; S7; S13
	<i>Uitzondering:</i> Een uitzondering geldt voor organische peroxiden: <ul style="list-style-type: none"> <li>– in doseervaten;</li> <li>– in opslagtanks;</li> <li>– als werkvoorraad op een werkvloer.</li> </ul>	
	<i>Toelichting:</i> Organische peroxiden behoren niet in de buitenlucht te worden opgeslagen. Belangrijkste reden is het voorkomen van directe opwarming door de zon.  Het begrip opslagvoorziening is een verzamelnaam voor alle soorten ruimtes met organische peroxiden, zoals: <ul style="list-style-type: none"> <li>– magazijnen;</li> <li>– kasten of kluizen;</li> <li>– opslaggebouwen;</li> <li>– werkvoorraadruimten.</li> </ul>	

*Van toepassing op:*

- alle situaties.

## M2 Opslagvoorziening – Alleen voor organische peroxiden

BO A

O

In een opslagvoorziening met organische peroxiden zijn geen andere materialen, stoffen of gevaarlijke stoffen opgeslagen.

D14  
S12; S19;  
S22

*Uitzonderingen:*

- alifatische azonitrilverbindingen van ADR-klasse 4.1 (zelfontledende stoffen);
- organische peroxiden die geclassificeerd zijn als brandbare vaste stof volgens ADR 4.1;
- organische peroxiden met ADR-klasse 9;
- organische peroxiden-type G die niet als gevaarlijke stof zijn geclassificeerd.

*Toelichting:*

Organische peroxiden zijn reactief en kunnen bij contact met andere stoffen ontleden. Een dergelijke ontleding kan brand of explosie tot gevolg hebben. Daarom moeten organische peroxiden gescheiden van andere stoffen worden opgeslagen.

*Toelichting bij de uitzonderingen:*

- alifatische azonitrilverbindingen mogen samen met organische peroxiden worden opgeslagen, omdat deze stoffen gevaareigenschappen hebben die vergelijkbaar zijn met die van organische peroxiden;
- organische peroxiden-type G die zijn ingedeeld in een andere gevaarsklasse dan ADR-klasse 5.2, mogen wel samen worden opgeslagen met organische peroxiden uit ADR-klasse 5.2. Dit geldt bijvoorbeeld voor organische peroxiden die zijn ingedeeld als brandbare vaste stoffen uit ADR-klasse 4.1 of als milieugevaarlijk uit ADR-klasse 9. Ook organische peroxiden-type G die niet zijn ingedeeld als gevaarlijke stof, mogen samen met organische peroxiden uit ADR-klasse 5.2 worden opgeslagen.

*Van toepassing op:*

- alle opslagvoorzieningen.

## M3 Opslagvoorziening – Eisen voor strengste opslaggroep

BO O



Bij opslag van organische peroxiden uit verschillende opslaggroepen gelden de maatregelen voor veiligheidsafstanden en het automatisch blussysteem voor de strengste opslaggroep voor de hele opslag.

D10  
S5; S7;  
S13

*Uitzondering minder dan 10 %:*

Is de hoeveelheid organische peroxiden van de strengste opslaggroep minder dan 10 % van de totale vergunde hoeveelheid organische peroxiden? Dan hoeven deze stoffen niet te worden meegenomen bij de berekening van de veiligheidsafstanden.

*Uitzondering opslaggroepen 4 en 5:*

Bij het berekenen van effectafstanden mogen organische peroxiden van opslaggroepen 4 en 5 buiten beschouwing worden gelaten.

*Uitzondering nooddrukontlasting:*

Voor de nooddrukontlasting geldt deze maatregel niet. De benodigde omvang van de nooddrukontlasting kan naar rato worden bepaald.

*Toelichting:*

Indien er naar verhouding een kleine hoeveelheid organische peroxiden in een zwaardere opslaggroep dan de andere organische peroxiden in de opslagvoorziening staan, kan worden overwogen om de organische peroxiden in de zwaardere opslaggroep in een andere opslagvoorziening op te slaan.

*Van toepassing op:*

- alle opslagvoorzieningen.

M4

#### Voorraadregistratie

BO A  
O

Registreer de voorraad van gevaarlijke stoffen en houd deze registratie actueel. Neem de registratie op in het noodplan.

D15  
S1 t/m S6;  
S8 t/m  
S12; S14;  
S17; S19;  
S22 t/m  
S27; S29  
t/m S35;  
S37

*Toelichting*

Voor hulpdiensten is het belangrijk om inzicht te hebben in de aard en hoeveelheid van de aanwezige gevaarlijke stoffen. Zorg daarom dat het noodplan voor elke opslagvoorziening in elk geval de volgende informatie bevat:

- de totale hoeveelheid organische peroxiden;
- het type organische peroxiden met hoeveelheid per type.

Meer gedetailleerde gegevens kan ook in een andere administratie worden opgenomen. Zie vs 3.15 van PGS 15:2020, versie 0.2 (april 2020) interim PGS.

*Opmerking:*

Informatie over het noodplan staat in M70 (Noodplan – Aanwezigheid en inhoud).

*Van toepassing op:*

- opslagvoorzieningen met meer dan 2 500 kg organische peroxiden.

7.3.2 *Uitvoering en ligging*

M5	<b>Opslagvoorziening – Uitvoering</b>	BO	O
		BR	
De uitvoering van een opslagvoorziening is volgens tabel 8.		D10	S8

**Tabel 8 — Soort opslagvoorziening**

Hoeveelheid	Opslaggroep	Soort opslag			
		Vrijstaand	Tegen gebouw	In gebouw grenzend aan buitenmuur of dak	In gebouw niet grenzend aan buitenmuur of dak
≤ 30 kg	Alle	Ja	Ja	Ja <sup>a</sup>	Ja <sup>a</sup>
≤ 150 kg	1	Ja	Ja	Nee <sup>b</sup>	Nee
	2, 3 en 4	Ja	Ja	Ja <sup>a</sup>	Nee
≤ 1 000 kg	1	Ja	Nee	Nee	Nee
	2, 3 en 4	Ja	Ja	Nee <sup>b</sup>	Nee
> 1 000 kg	Alle	Ja	Nee	Nee	Nee

<sup>a</sup> Voor deze situaties geldt dat ook opslag op een verdieping is toegelaten.

<sup>b</sup> Opslaan grenzend aan het dak mag wel, maar alleen als het dak onbrandbaar is volgens M12 (Opslagvoorziening – Dak onbrandbaar bij nooddrukontlasting).

*Toelichting:**Vrijstaand:*

De opslagvoorziening is een separaat gebouw of separate constructie. De veiligheidsafstanden zijn van toepassing.

*Tegen gebouw:*

De opslagvoorziening is tegen een ander gebouw aan geplaatst. De brandwerendheid van de gedeelde wand is zodanig dat de veiligheidsafstand nul kan zijn.

*In gebouw grenzend aan buitenmuur of dak:*

De opslagvoorziening ligt in een gebouw, maar grenst aan een buitenmuur of een dak. Daardoor is de nooddrukontlasting naar buiten gericht. De nooddrukontlasting kan zowel de buitenmuur als het dak zijn.

*In gebouw niet grenzend aan een buitenmuur of dak:*

Er is geen nooddrukontlasting naar buiten. Dit kan alleen voor kleine hoeveelheden. Voorbeelden zijn een koelkast of vrieskist.

In 2.3.2 staat figuur 3 als overzicht van de plaatsing van de verschillende soorten opslagen.

*Van toepassing op:*

- alle opslagvoorzieningen.

M6	<b>Opslagvoorziening – Ligging</b>	<b>BO</b>	<b>A</b>
		<b>O</b>	
Een koelkast, vrieskist of andere opslagvoorziening waarin minder dan 30 kg wordt opgeslagen:		D8; D10	
– is goed toegankelijk;		S5; S8;	
– is zodanig geplaatst dat eventueel vrijkomende ontledingsdampen zich niet kunnen ophopen in de ruimte.		S9; S17;	
Plaats deze opslagvoorzieningen niet in kantines, kantoren, utiliteitsruimten, souterrains, kelders, gangen, vluchtwegen en vergelijkbare locaties.		S19; S25;	
		S27; S29;	
		S31; S33;	
		S34; S35;	
		S37	
<i>Van toepassing op:</i>			
– opslagvoorzieningen voor 30 kg of minder.			

### 7.3.3 *Bouwkundige maatregelen en voorzieningen*

#### **Brandwerendheid**

M7	<b>Brandwerendheid opslagvoorziening – Van binnen naar buiten</b>	<b>BO</b>	<b>O</b>
		<b>BR</b>	
Een opslagvoorziening voor organische peroxiden is brandwerend. De brandwerendheid moet zodanig zijn dat een brand in de opslagvoorziening beperkt blijft tot de opslagvoorziening. Het uitgangspunt is een minimum van 60 min volgens NEN 6069.		D12	
<i>Uitzondering:</i>		S1 t/m S7;	
Voor een vrijstaande opslagvoorziening met voldoende afstand geldt een minimum van 30 min.		S9 t/m	
		S14; S22	
<i>Toelichting:</i>			
Uitgangspunt is dat opslaan van organische peroxiden plaatsvindt in een dichte opslagvoorziening. En dat bij een incident met organische peroxiden deze opslagvoorziening niet wordt verplaatst. Dat betekent dat een brand beperkt blijft tot de opslagvoorziening zelf.			

Een voorzienbaar incident in een opslag van peroxiden mag geen ontoelaatbare escalatie veroorzaken.

Ontoelaatbaar is:

- overslag naar een ander bedrijf;
- overslag naar een gebouw buiten het bedrijf;
- overslag naar een ander gebouw binnen het bedrijf waar als gevolg van het incident niet tijdig kan worden geëvacueerd;
- overslag naar een andere installatie of gebouw binnen het bedrijf waarbij een onbeheersbare brand optreedt.

Aan dit uitgangspunt wordt invulling gegeven door:

- voldoende afstand aan te houden tot andere gebouwen of installaties waardoor brandoverslag wordt voorkomen. Dit behoort te worden aangetoond door middel van het berekenen van de warmtecontouren;
- voldoende afscheiding te creëren waardoor branddoorslag wordt voorkomen. Dit kan worden ingevuld door het plaatsen van een scheidingswand met een WBD die branddoorslag voorkomt gedurende 60 min;
- een stationaire koelinstallatie te voorzien waardoor brandoverslag wordt voorkomen;
- inzet met mobiele middelen (bedrijfsbrandweer) waardoor brandoverslag wordt voorkomen.

Een combinatie van deze maatregelen is mogelijk. Hoe dit wordt gecombineerd behoort in een risicoanalyse te worden uitgewerkt.

*Van toepassing op:*

- opslagvoorzieningen voor meer dan 30 kg.

M8

### Brandwerendheid – Bij nooddrukontlasting

BO	O
BR	

De wanden aan de buitenzijde van een integrale opslagvoorziening boven en naast een nooddrukontlasting moeten ten minste 60 min brandwerend zijn volgens NEN 6069. Het gaat om de wanden tot een afstand van 2 m horizontaal en 4 m verticaal. De afstand wordt gemeten vanaf de rand van de nooddrukontlasting.

D6; D14  
S5

*Toelichting:*

Zie ook 2.3.2.

Deze maatregel voorkomt dat een brand in de opslagvoorziening via de nooddrukontlasting overslaat naar aangrenzende compartimenten.

*Van toepassing op:*

- integrale opslagvoorzieningen en doseervatruimtes en werkvoorraadruimtes die grenzen aan een ander gebouw.

M9

### Brandwerendheid opslagvoorziening – Van buiten naar binnen

BO	O
BR	

Een opslagvoorziening heeft een brandwerendheid van buiten naar binnen van ten minste 60 min volgens NEN 6069.	D6 S5
<i>Uitzondering:</i>	
Deze maatregel geldt niet voor vrijstaande opslagvoorzieningen met voldoende veiligheidsafstand. Voor deze vrijstaande opslagvoorzieningen geldt dat de brandwerendheid ten minste 30 min moet zijn volgens NEN 6069.	
<i>Toelichting</i>	
Deze maatregel voorkomt dat een brand buiten een opslagvoorziening kan overslaan naar de organische peroxiden.	
<i>Van toepassing op:</i>	
– opslagvoorzieningen voor meer dan 30 kg.	

<b>M10</b>	<b>Brandwerendheid – Onderdelen opslagvoorziening</b>	<b>BO</b>	<b>O</b>
		<b>BR</b>	
In constructies die brandwerend moeten zijn uitgevoerd, mogen deuren, ventilatieopeningen, rookluiken en doorvoeringen geen afbreuk doen aan de brandwerendheid.		D6; D12 S1 t/m S7; S9 t/m S14; S22	
<i>Uitzondering:</i>			
Deze maatregel geldt niet voor nooddrukontlastingen.			
<i>Toelichting:</i>			
Nooddrukontlastingen hebben een brandwerendheid van maximaal 30 min. Daarom zijn deze uitgezonderd van deze verplichting.			
<i>Van toepassing op:</i>			
– alle opslagvoorzieningen.			

<b>M11</b>	<b>Opslagvoorziening – Meerdere opslagcompartimenten</b>	<b>BO</b>	<b>O</b>
		<b>BR</b>	
Indien de opslagvoorziening uit een aantal kleinere compartimenten bestaat, dan zijn die compartimenten gescheiden door constructies met een brandwerendheid van 60 min. In dat geval gelden de maatregelen voor de nooddrukontlasting en de veiligheidsafstanden voor elk van die compartimenten afzonderlijk.		D12 S1 t/m S7; S9 t/m S14; S22	
De scheidingswand tussen twee compartimenten die grenst aan de nooddrukontlasting (deze bevindt zich in het dak of in een wand), moet 50 cm worden doorgetrokken om overslag van brand te voorkomen.			
<i>Toelichting:</i>			
De indeling in verschillende opslagcompartimenten is een mogelijke maatregel om veiligheidsafstanden te reduceren.			
Figuur C.1 (in bijlage C.1) laat een scheidingswand tussen twee compartimenten zien.			

*Van toepassing op:*

- opslagvoorzieningen met meerdere opslagcompartimenten.

**M12 Opslagvoorziening – Dak onbrandbaar bij nooddrukontlasting****BO O**

Het dak rondom een nooddrukontlasting is onbrandbaar. Het materiaal moet voldoen aan Euro-brandklasse A1.

D12

Dit geldt voor het dak tot een afstand van 2 m rondom de rand van de nooddrukontlasting. Het geldt voor de hele zone van 2 m van de dakconstructie, inclusief eventueel isolatiemateriaal en plafondafwerkingen.

S1 t/m S7;

S9 t/m

S14; S22

*Toelichting:*

Euro-brandklasse A1 geeft aan dat het bouw materiaal onbrandbaar is. Deze indeling staat in NEN-EN 13501-1.

*Van toepassing op:*

- alle opslagvoorzieningen met nooddrukontlasting door het dak.

**7.3.4 Verwarming****M13 Verwarming – Maximumtemperatuur****BO A****O**

Een verwarming van een opslagvoorziening moet zo zijn geplaatst en afgesteld, dat de temperatuur van de ruimte niet hoger wordt dan de laagste T<sub>c</sub> van de aanwezige organische peroxiden.

D10

S10

*Toelichting:*

Sommige organische peroxiden mogen niet bevriezen.

*Van toepassing op:*

- opslagvoorzieningen met verwarming.

**M14 Verwarming – Temperatuur verwarmingsapparatuur en verwarmingslucht****BO A****O**

De oppervlaktetemperatuur van onderdelen van de verwarmingsapparatuur in de opslagvoorziening mag niet hoger worden dan 60 °C. Bij gebruik van warme lucht moet de temperatuur van lucht die de opslagvoorziening binnenstroomt, ook beneden 60 °C blijven.

D10

S10

*Toelichting:*

Houd rekening met de maximaal toegelaten opslagtemperatuur van de aanwezige organische peroxiden. Zie daarvoor ook M21 (Meten en registreren temperatuur) en M23 (Temperatuurbewaking).

*Van toepassing op:*

- opslagvoorzieningen met verwarming.

**M15 Verwarming – Fysieke barrière**

BO	A
O	

Verpakkingen van organische peroxiden zijn met een hekwerk of andere fysieke barrière gescheiden van verwarmingsapparatuur.

D10  
S3; S10

De afstand van de fysieke barrière tot verwarmingsapparatuur is 50 cm of meer.

*Toelichting:*

De barrière is nodig om het plaatsen van verpakkingen tegen de verwarming te voorkomen. Bijvoorbeeld een gaaswerk, hek of stootrand is voldoende. De afstand voorkomt sterke opwarming door warmtestraling van de verwarmingsapparatuur.

*Van toepassing op:*

- opslagvoorzieningen met verwarming.

**7.3.5 Koeling****M16 Koeling – Passieve koeling**

BO	A
O	

Om te voorkomen dat de temperatuur van organische peroxiden boven de T<sub>c</sub> uitkomt, moet worden gebruikgemaakt van isolatie, afscherming of andere passieve koeling.

D10  
S1 t/m  
S14; S22

*Toelichting:*

Denk hierbij bijvoorbeeld aan een zonnedak, een dubbel dak, isolatiemuren, hittedekken, aarden wallen, ventilatie of een sproei-installatie op het dak. Gebruik geen ramen of andere constructiedelen waar direct zonlicht doorheen kan stralen.

T<sub>c</sub> staat voor controletemperatuur (Control Temperature). De T<sub>c</sub> ligt onder de SADT (temperatuur waarbij zelfversnellende ontleding plaatsvindt). Daarmee is een veiligheidsmarge ingebouwd.

Passieve koeling is niet noodzakelijk indien kan worden uitgesloten dat de temperatuur in de opslag niet boven 45 °C komt.

*Van toepassing op:*

- organische peroxiden waarvoor geen actieve koeling nodig is (T<sub>c</sub> van 30 °C of hoger).

**M17 Koeling – Actieve koeling**

BO	A
O	

Organische peroxiden met een Tc lager dan 30 °C moeten worden opgeslagen in een actief gekoelde opslagvoorziening. De temperatuur in de opslagvoorziening is niet hoger dan de Tc.

D10  
S1; S2;  
S4; S6

*Toelichting:*

Tc staat voor controletemperatuur (Control Temperature). De Tc ligt onder de SADT (temperatuur waarbij zelfversnellende ontleding plaatsvindt). Daarmee is een veiligheidsmarge ingebouwd. Zie ook 2.1.3.

*Van toepassing op:*

- organische peroxiden waarvoor temperatuurbeheersing nodig is (Tc lager dan 30 °C).

### M18 Koeling – Ontwerp en capaciteit

BO A  
O

Het ontwerp en de uitvoering van een koelinstallatie is zodanig dat de temperatuur op alle plaatsen in de opslagvoorziening onder de laagste Tc van de aanwezige organische peroxiden blijft.

D10  
S8

*Toelichting:*

Bij het vaststellen van de benodigde koelcapaciteit behoort rekening te worden gehouden met normaal voorzienbare klimatologische omstandigheden. Een veilige marge is om uit te gaan van een week lang maximumdagtemperaturen boven 35 °C.

*Van toepassing op:*

- opslagvoorzieningen met actieve koeling.

### M19 Koeling – Reserve of back-up

BO A  
O

Voor opslagvoorzieningen voor organische peroxiden met een Tc lager dan 30 °C moeten back-up- of reservekoelvoorzieningen aanwezig en beschikbaar zijn.

D10  
S1; S2;  
S6; S8;  
S9

*Toelichting:*

Stem de aard en de hoeveelheid van de back-up- of reservekoeling af op het type en de hoeveelheid organische peroxiden. Zorg voor ruime reservekoelcapaciteit.

Back-up- of reservekoeling is bijvoorbeeld:

- extra opslagvoorziening;
- koel-unit of reefer;
- noodkoeling of extra koelaggregaat;
- droogijs (vast CO<sub>2</sub>) of andere gekoelde stof.

Voor 150 kg of minder is een extra koelkast/vrieskist of voorraad ijs of droogijs vaak voldoende.



Denk voor meer dan 150 kg aan een extra opslag of reefer, of een extra koelaggregaat.

*Van toepassing op:*

- opslagvoorzieningen met actieve koeling.

## M20 Koeling – Noodstroomvoorziening

BO A

O

Voor een gekoelde opslagvoorziening voor organische peroxiden die moeten worden gekoeld, is een noodstroomvoorziening voor onmiddellijk gebruik beschikbaar.

D10

S2; S3;

S6

Deze noodstroomvoorziening moet bij stroomuitval voldoende capaciteit leveren om de koelinstallaties en de regeling van de koelinstallatie in werking te houden.

Een noodstroomvoorziening is niet nodig als voldoende alternatieve gekoelde opslagen, zoals reefer, met een eigen stroomvoorziening aanwezig en beschikbaar zijn.

*Toelichting:*

Bij stroomuitval in grotere opslagvoorzieningen heeft gebruik van een noodstroomvoorziening voorkeur boven het verplaatsen van de organische peroxiden.

*Van toepassing op:*

- opslagvoorzieningen met actieve koeling voor meer dan 1 000 kg (type C, D, E en F, of een combinatie van deze typen) en/of voor meer dan 150 kg type B.

### 7.3.6 Temperatuurmeting en alarmering

## M21 Meten en registreren temperatuur

BO A

O

Voor het kunnen meten van de temperatuur zijn één of meer temperatuursensoren in een opslagvoorziening aanwezig.

D10; D17

S1 t/m S4;

S6; S8;

S9; S10;

S23; S31

Is dit geen geautomatiseerd systeem, dan:

- moet de temperatuur direct afleesbaar zijn;
- moet de temperatuur minimaal één keer per week worden gecontroleerd;
- moet de gemeten temperatuur worden geregistreerd.

*Van toepassing op:*

- opslagvoorzieningen met passieve of actieve koeling voor meer dan 30 kg.

## M22 Vermelding maximale controletemperatuur

BO A

O

	<p>Aan de buitenzijde van een opslagvoorziening met een koelinstallatie is de laagste T<sub>c</sub> van de aanwezige organische peroxiden vermeld.</p> <hr/> <p><i>Toelichting:</i></p> <p>Organische peroxiden behoren te worden opgeslagen in een opslagvoorziening met de juiste opslagtemperatuur.</p> <p>Alternatieve maatregelen, zoals digitale beheersystemen, zijn ook toegelaten.</p> <hr/> <p><i>Van toepassing op:</i></p> <ul style="list-style-type: none"> <li>– opslagvoorzieningen met actieve koeling.</li> </ul>	<p>D10; D17</p> <p>S1 t/m S4; S6; S8; S9; S10; S23; S31</p>
M23	<p><b>Temperatuurbewaking</b></p> <hr/> <p>Een actief gekoelde of verwarmde opslagvoorziening heeft ten minste één temperatuursensor voor temperatuurbewaking. Hiervoor geldt dat:</p> <ul style="list-style-type: none"> <li>– de temperatuurbewaking gebruikmaakt van een andere temperatuursensor dan de temperatuursensor van een verwarmings- of koelinstallatie;</li> <li>– de temperatuurbewaking een alarm geeft als de temperatuur van de opslagvoorziening boven de kritieke temperatuur T<sub>e</sub> komt;</li> <li>– het alarm buiten de opslagvoorziening zichtbaar en hoorbaar is;</li> <li>– de temperatuursensor blijft werken bij stroomuitval, bijvoorbeeld door een batterij of andere noodstroomvoorziening;</li> <li>– de goede werking van de temperatuursensor ten minste wekelijks moet worden gecontroleerd en geregistreerd.</li> </ul> <hr/> <p><i>Toelichting:</i></p> <p>Een regelinstallatie van een gekoelde en verwarmde opslag is voorzien van een temperatuursensor. Naast deze sensor behoort in elk geval één extra temperatuursensor aanwezig te zijn.</p> <hr/> <p><i>Van toepassing op:</i></p> <ul style="list-style-type: none"> <li>– opslagvoorzieningen met actieve koeling of verwarming.</li> </ul>	<p><b>BO</b> <b>A</b></p> <p><b>O</b></p> <p>D10; D17</p> <p>S1 t/m S4; S6; S8; S9; S10; S23; S31</p>
M24	<p><b>Temperatuuralarmering – Twee onafhankelijke temperatuursensoren</b></p> <hr/> <p>Een actief en passief gekoelde opslagvoorziening met meer dan 1 000 kg organische peroxiden waarvoor een T<sub>c</sub> is vermeld in bijlage P, moet zijn voorzien van twee onafhankelijke temperatuursensoren met alarmering.</p>	<p><b>BO</b> <b>A</b></p> <p><b>O</b></p> <p>D10</p> <p>S1 t/m S4; S8; S9; S10</p>

*Toelichting:*

Voor deze sensoren gelden ook de eisen uit M23 (Temperatuurbewaking).

*Van toepassing op:*

- opslagvoorzieningen met passieve of actieve koeling voor meer dan 1 000 kg.

M25	<b>Temperatuuralarmering – Automatische doormelding</b>	BO	A
		O	
<p>De temperatuuralarmering heeft een doormelding naar speciaal door de organisatie hiervoor aangestelde personen. Deze personen zijn bekend met de procedures voor het omgaan met noodsituaties bij organische peroxiden en kunnen de vereiste maatregelen in gang zetten. Er is sprake van een permanente bezetting (24/7).</p>		D10; D17 S1 t/m S4; S6; S8; S9; S10; S23; S31	
<p><i>Van toepassing op:</i></p> <ul style="list-style-type: none"> <li>– opslagvoorzieningen met actieve koeling of verwarming voor meer dan 150 kg.</li> </ul>			

### 7.3.7 Ventilatie en luchtcirculatie

M26	<b>Opslagvoorziening – Ventilatie</b>	BO	A
		O	
<p>Een niet-gekoelde opslagvoorziening is doelmatig geventileerd.</p>		D8 S5; S8; S9; S17; S19; S25; S27; S29; S31; S33; S34; S35; S37	
<p><i>Toelichting:</i></p> <p>Organische peroxiden kunnen langzaam ontleden. Daarbij ontstaan gassen die met de lucht in een opslagvoorziening een explosieve atmosfeer kunnen vormen. Daarnaast zijn sommige organische peroxiden vluchtig. Een voorbeeld is di-tert-butylperoxide. Daardoor kunnen peroxidedampen vrijkomen.</p> <p>Ventilatie van een opslagvoorziening zorgt voor afvoer en verdunning van deze gassen en dampen.</p> <p>Plaats ventilatieopeningen zo ver mogelijk van elkaar in tegenover elkaar gelegen wanden of hoeken. Pas dwarsventilatie toe, met lage openingen voor aanvoer en hoge openingen voor afvoer.</p> <p>Een kast of andere opslagvoorziening voor &lt; 30 kg organische peroxiden behoort in een voldoende geventileerde ruimte te staan.</p>			

*Van toepassing op:*

- opslagvoorzieningen en doseervatruimten of werkvoorradruimten zonder actieve koeling.

**M27 Opslagvoorziening – Afstand verpakkingen****BO A****O**

De afstand tussen een verpakking en een muur van een opslagvoorziening is ten minste 15 cm. Hetzelfde geldt voor pallets met verpakkingen.

D10  
S5; S8;  
S9

*Toelichting:*

Dit maakt een goede luchtcirculatie rondom verpakkingen mogelijk.

*Van toepassing op:*

- opslagvoorzieningen voor meer dan 150 kg.

**M28 Opslagvoorziening – Afstand pallets****BO A****O**

De afstand tussen pallets onderling is ten minste 10 cm.

D10  
S8; S9

*Toelichting:*

Dit maakt een goede luchtcirculatie rondom verpakkingen mogelijk.

*Van toepassing op:*

- opslagvoorzieningen voor meer dan 150 kg.

**7.3.8 Nooddrukontlasting****M29 Nooddrukontlasting – Kast, koelkast of vrieskist****BO A****O**

Deuren van een kast, koelkast of vrieskist:

- moeten vanzelf opengaan bij overdruk;
- mogen niet met slot of grendel zijn afgesloten;
- moeten onbelemmerd kunnen openen.

D5  
S1; S2;  
S6; S8;  
S9; S11;  
S12; S17;  
S22

*Toelichting:*

Gebruik bijvoorbeeld magneetsluitingen of veren.

*Van toepassing op:*

- alle kasten, koelkasten en vrieskasten.

## M30 Nooddrukontlasting – Opslagvoorziening

BO A  
O

Een opslagvoorziening heeft een nooddrukontlasting met voldoende oppervlak. Het minimaal benodigde oppervlak is afhankelijk van de opslaggroep en de hoeveelheid van de aanwezige organische peroxiden.

D5

S1 t/m S6;  
S8; S9 t/m  
S14; S17;  
S19; S22;  
S29; S37

Minimumoppervlak nooddrukontlasting [m <sup>2</sup> ]				
Hoeveelheid	Opslaggroep			
	1	2	3	4
≤ 150 kg	0,25 m <sup>2</sup>	0,25 m <sup>2</sup>	0,25 m <sup>2</sup>	0,25 m <sup>2</sup>
≤ 1 000 kg	1 m <sup>2</sup>	0,5 m <sup>2</sup>	0,25 m <sup>2</sup>	0,25 m <sup>2</sup>
> 1 000 kg	1 m <sup>2</sup> per 1 000 kg	0,5 m <sup>2</sup> per 1 000 kg	0,25 m <sup>2</sup> per 1 000 kg	0,25 m <sup>2</sup> per 1 000 kg

*Toelichting:*

Bij de ontleding of explosie van organische peroxiden komen dampen vrij. Daardoor treedt drukverhoging op. Om aantasting van de integriteit van de opslagvoorziening door interne overdruk te voorkomen is een nooddrukontlasting nodig.

Een nooddrukontlasting heeft als doel dat er geen overdruk in de opslagvoorziening ontstaat. Eventuele overdruk wordt via de nooddrukontlasting naar de buitenlucht geleid.

Een nooddrukontlasting is bij voorkeur naar boven gericht, bijvoorbeeld door gebruik te maken van een luik of lichtkoepel. Indien dit niet mogelijk is, kan ook een naar buiten opendraaiende deur als nooddrukontlasting worden gebruikt.

Indien de opslagvoorziening niet direct tegen het dak of een buitenmuur ligt, kan de nooddrukvoorziening via een drukbestendige verlenging met voldoende capaciteit naar de buitenlucht afblazen.

*Van toepassing op:*

- alle opslagvoorzieningen > 30 kg.

## M31 Nooddrukontlasting – Geen slot

BO A  
O

Een deur die tevens dient als nooddrukontlasting, mag niet zijn voorzien van een vergrendeling of slot.

D5

S1 t/m S6;  
S8 t/m  
S14; S17;  
S19; S22;  
S29; S37

*Toelichting:*

Een nooddrukontlasting behoort altijd beschikbaar te zijn om overdruk in een opslagvoorziening af te voeren. Het behoort niet mogelijk te zijn deze bedoeld of onbedoeld te vergrendelen.

*Van toepassing op:*

- alle opslagvoorzieningen.

**M32 Nooddrukontlasting – Vrije ruimte aan buitenzijde**

**BO O**  
**BR**

De ruimte aan de buitenzijde van de nooddrukontlasting moet worden vrijgehouden van constructies, beplanting of andere obstakels. De minimumafstand van deze vrije ruimte is:

- 2 m bij maximaal 150 kg organische peroxiden;
- 5 m bij meer dan 150 kg organische peroxiden.

D5  
S1 t/m S6;  
S8 t/m  
S14; S17;  
S19; S22;  
S29; S37

*Toelichting:*

De minimumafstand van 2 m of 5 m betreft de bolstraal.

*Van toepassing op:*

- alle opslagvoorzieningen > 30 kg.

**M33 Nooddrukontlasting – Vrije ruimte aan binnenzijde**

**BO O**

In een opslagvoorziening moet op de plaats van de nooddrukontlasting ten minste 50 cm vrije ruimte worden aangehouden. Deze vrije ruimte is vrij van opslag en andere obstakels.

D5  
S1 t/m S6;  
S8 t/m  
S14; S17;  
S19; S22;  
S29; S37

*Toelichting:*

Er behoort te worden gerekend met ten minste 50 cm vrije ruimte vanaf de rand van de nooddrukontlasting. Deze afstand is nodig omdat een nooddrukontlasting vaak minder brandwerend is dan een muur. Met een minimumafstand van 50 cm wordt brandoverslag naar naastgelegen ruimten voorkomen.

*Van toepassing op:*

- opslagvoorzieningen voor meer dan 150 kg.

**M34 Opslagvoorziening – Bestand tegen druk**

**BO A**  
**O**

Opslagvoorzieningen zijn bestand tegen een inwendige druk die hoger is dan de druk waaronder de nooddrukontlasting bezwijkt.	D5 S1 t/m S6; S8 t/m S14; S17; S19; S22; S29; S37
<i>Toelichting:</i>	
Dit voorkomt aantasting van de integriteit van de gehele opslagvoorziening.	
<i>Van toepassing op:</i>	
– alle opslagvoorzieningen.	

<b>M35</b>	<b>Opslagvoorziening – Lege, ongereinigde verpakkingen</b>	<b>BO</b> <b>A</b> <b>O</b>
	In een opslagvoorziening mogen geen lege ongereinigde verpakkingen van organische peroxiden aanwezig zijn.	D11 S17
	<i>Toelichting:</i>	
	Lege verpakkingen van organische peroxiden behoren te worden behandeld als gevaarlijk afvalmateriaal totdat ze zijn gereinigd. Ze behoren op een daarvoor geschikte plaats op het terrein te worden opgeslagen en worden niet teruggezet in de opslagvoorziening.	
	<i>Van toepassing op:</i>	
	– alle opslagvoorzieningen.	

### 7.3.9 Toegankelijkheid

<b>M36</b>	<b>Opslagvoorziening – Deuren</b>	<b>BO</b> <b>A</b> <b>O</b> <b>BR</b>
	Deuren van opslagvoorzieningen:	D7
	– zijn dicht, behalve voor het doorlaten van personen of goederen;	S13
	– mogen niet geopend worden vastgezet, behalve wanneer noodzakelijk voor laden en lossen.	
	Binnendeuren van opslagvoorzieningen zijn ook:	
	– zelfsluitend, of	
	– voorzien van een kleefmagneet die gekoppeld is aan een brandmeldinstallatie.	
	<i>Toelichting:</i>	
	Dit voorkomt:	
	– dat werkzaamheden of handelingen buiten de opslagvoorziening gevolgen hebben voor verpakkingen of stoffen binnen de opslagvoorziening;	

- dat een gekoelde opslagvoorziening ter plaatse van de deur ongewenst opwarmt.

Om te voldoen aan de eisen voor brandwerendheid is het noodzakelijk dat deuren zelfsluitend zijn.

Het Besluit bouwwerken leefomgeving (Bbl) bevat regels voor het aantal vluchtdeuren in een ruimte.

*Van toepassing op:*

- alle opslagvoorzieningen.

### 7.3.10 Handelingen en werkzaamheden

M37	<b>Opslagvoorziening – Verpakkingen niet openen</b>	BO A O
	Verpakkingen met organische peroxiden in een opslagvoorziening zijn gesloten. Verpakkingen mogen alleen worden geopend in een werkvoorraadruimte of doseervatruimte.	D14 S13; S18; S22
	<i>Uitzondering:</i>	
	<ul style="list-style-type: none"> <li>– het voor analyse openen van verpakkingen die daarna weer worden gesloten.</li> </ul>	
	<i>Van toepassing op:</i>	
	<ul style="list-style-type: none"> <li>– alle opslagvoorzieningen.</li> </ul>	
M38	<b>Gereedschap en hulpmiddelen – Geschikt materiaal</b>	BO A O
	Gereedschappen en hulpmiddelen voor monsternamen, aftappen en andere handelingen met organische peroxiden zijn van hiervoor geschikt en compatibel materiaal.	D14 S14
	<i>Toelichting:</i>	
	Geschikte materialen zijn PE, HDPE, PP, teflon, perfluoroelastomeer (FFKM), RVS304 en RVS316. Voor monsternamen kan ook worden gebruikgemaakt van glazen monsternamemiddelen.	
	Materialen die kunnen reageren met organische peroxiden of die de stabiliteit van organische peroxiden beïnvloeden, zijn niet geschikt. Voorbeelden zijn koper, messing, laag kwalitatief staal en gegalvaniseerd staal.	
	Het gaat hier om alle gereedschappen en hulpmiddelen, zoals bekers, slangen, scheppen, trechters, meetinstrumenten, pompen en afdichtringen.	
	<i>Van toepassing op:</i>	
	<ul style="list-style-type: none"> <li>– alle situaties.</li> </ul>	



M39	<b>Gereedschap en hulpmiddelen – Schoon materiaal</b>	<div style="display: flex; flex-direction: column; align-items: center;"> <div style="display: flex; gap: 5px;"> <div style="background-color: #0070C0; color: white; padding: 2px 5px;">BO</div> <div style="background-color: #0070C0; color: white; padding: 2px 5px;">A</div> </div> <div style="background-color: #0070C0; color: white; padding: 2px 5px; margin-top: 5px;">O</div> </div>
<p>Bij handelingen met organische peroxiden mogen alleen schone gereedschappen en hulpmiddelen worden gebruikt. De gereedschappen en hulpmiddelen moeten direct na gebruik worden schoongemaakt.</p>		<p>D14 S14; S17; S18</p>
<p><i>Toelichting:</i> Verontreiniging van organische peroxiden kan leiden tot ontleding.</p>		
<p><i>Van toepassing op:</i></p> <ul style="list-style-type: none"> <li>– alle situaties.</li> </ul>		
M40	<b>Aftappen organische peroxiden – Lekbak</b>	<div style="display: flex; flex-direction: column; align-items: center;"> <div style="display: flex; gap: 5px;"> <div style="background-color: #0070C0; color: white; padding: 2px 5px;">BO</div> <div style="background-color: #0070C0; color: white; padding: 2px 5px;">A</div> </div> <div style="background-color: #0070C0; color: white; padding: 2px 5px; margin-top: 5px;">O</div> </div>
<p>Aftappen van organische peroxiden uit een verpakking mag alleen in een daarvoor geschikte ruimte (doseervatruimte of werkvoorraad- en doseervatruimte) en gebeurt boven een lekbak. Deze lekbak:</p> <ul style="list-style-type: none"> <li>– is van polyethyleen, RVS 304/316 of ander geschikt materiaal;</li> <li>– is vloeistofdicht;</li> <li>– heeft een inhoud van minimaal 110 % van de totale hoeveelheid organische peroxiden in of boven de bak.</li> </ul>		<p>D1 S19</p>
<p>Zorg ervoor dat gelekte organische peroxiden zich niet in de lekbak ophopen. Ruim gelekte organische peroxiden onmiddellijk op.</p>		
<p><i>Toelichting:</i> Deze maatregel geldt alleen voor een lekbak onder een aftappunt. Deze lekbak is bedoeld om te voorkomen dat organische peroxiden naar het laagste punt van de ruimte stromen en daar kunnen gaan ontleden. De lekbak is niet bedoeld als product- of koel-/bluswateropvang zoals omschreven in M47 (Productopvang – Maximaal 150 kg organische peroxiden), M48 (Opvangbassin – Meer dan 150 kg organische peroxiden) en M49 (Opvangbassin – Inhoud).</p>		
<p><i>Van toepassing op:</i></p> <ul style="list-style-type: none"> <li>– doseervatruimtes en werkvoorraad- en doseervatruimtes.</li> </ul>		
M41	<b>Restanten organische peroxiden</b>	<div style="display: flex; flex-direction: column; align-items: center;"> <div style="display: flex; gap: 5px;"> <div style="background-color: #0070C0; color: white; padding: 2px 5px;">BO</div> <div style="background-color: #0070C0; color: white; padding: 2px 5px;">A</div> </div> <div style="background-color: #0070C0; color: white; padding: 2px 5px; margin-top: 5px;">O</div> </div>
<p>Restanten die niet verontreinigd en nog bruikbaar zijn, mogen worden teruggezet in de opslagvoorziening.</p>		<p>D11 S17</p>
<p>Verontreinigde restanten moeten worden behandeld zoals is uitgewerkt in de RI&amp;E of het noodplan.</p>		
<p><i>Toelichting:</i></p>		

Verontreiniging van organische peroxiden kan leiden tot ontleding. Terugzetten in een opslagvoorziening van verontreinigde restanten is daarom niet toegelaten.

Bij het opstellen van de RI&E en/of noodplan behoort rekening te worden gehouden met het scenario dat verontreinigde organische peroxiden kunnen gaan ontleden.

*Van toepassing op:*

- alle opslagvoorzieningen.

#### M42 Opruimen morsingen en lekkages – Werkwijze

BO A

O

Gemorste en gelekte organische peroxiden moeten onmiddellijk worden opgeruimd. Daarvoor gelden de volgende aandachtspunten:

- volg een vastgestelde procedure. M110 (Procedure – Opruimen morsingen en lekkages) geeft regels voor de procedure bij het opruimen;
- gebruik geschikt materiaal en gereedschap;
- absorptiemateriaal moet geschikt zijn en verenigbaar met organische peroxide en niet brandbaar;
- verzamel organische peroxiden en absorptiemateriaal met organische peroxiden in een speciaal daarvoor bestemd en geschikt afvalvat;
- voeg water toe aan het afvalvat voor koeling van de organische peroxiden;
- dek het afvalvat af;
- zet een afvalvat op een veilige plek buiten de opslagvoorziening;
- sluit het afvalvat pas af als er geen activiteit in de organische peroxiden meer zichtbaar is.

D1  
S13; S19;  
S20; S29;  
S30; S37;  
S38

*Van toepassing op:*

- alle situaties.

#### M43 Beschadigde verpakking – Werkwijze

BO A

O

Beschadigde verpakkingen die lekken of dreigen te gaan lekken, mogen niet in de opslagvoorziening worden opgeslagen. De inhoud van dergelijke verpakkingen moet worden overgeheveld naar een andere verpakking of opvangbak en onmiddellijk worden gebruikt.

D1  
S13; S19;  
S20; S29;  
S30; S37;  
S38

*Toelichting:*

M110 (Procedure – Opruimen morsingen en lekkages) geeft regels voor de procedure bij het opruimen van morsingen en lekkages.

Overleg indien nodig met de leverancier over wat er met de beschadigde verpakking moet gebeuren. (Zie ook M107: Controle verpakkingen.)

*Van toepassing op:*

- alle situaties.

**M44 Opruimen morsingen en lekkages – Absorptiemiddelen**

BO	A
O	

Absorptiemiddelen voor het opruimen van organische peroxiden zijn onbrandbaar en mogen geen reactie met organische peroxiden inleiden.	D1 S20
--	-----------

*Toelichting:*

Geschikte middelen zijn vermiculiet, kiezelguhr of zand. Oude lappen, zaagsel of papier mogen niet worden gebruikt. Voeg altijd water toe aan absorptiemiddelen met organische peroxiden.

*Van toepassing op:*

- alle situaties.

**M45 Mengsels van organische peroxiden – SADT bepalen**

BO	A
O	

Indien het noodzakelijk is om mengsels van organische peroxiden te maken, dan gelden de volgende voorwaarden:	D10 S39
---	------------

- De mengsels moeten zo snel mogelijk worden gebruikt.
- De mengsels mogen alleen worden opgeslagen als de SADT bekend is, zodat duidelijk is bij welke temperatuur deze moeten worden bewaard. Dit geldt ook voor mengsels die in het bedrijf ontstaan en die niet onmiddellijk worden ingezet in het productieproces.

*Toelichting:**Algemeen*

Bij mengsels van organische peroxiden zijn de effecten van ontleding en brand maximaal gelijk aan die van het organische peroxide met de strengste opslaggroep. Voor opslaan van mengsels geldt dan ook de opslaggroep met de strengste eisen. Maar er zijn mengsels waar de SADT van het mengsel lager is dan de SADT van de afzonderlijke componenten. Daarom staat in het ADR dat van mengsels ook de SADT moet worden bepaald. Hetzelfde geldt voor mengsels die binnen een bedrijf ontstaan. De opslaggroep in combinatie met de SADT bepaalt welke eisen er gelden voor het opslaan van deze mengsels.

*Verdunnen als alternatief*

Een alternatief voor het bepalen van de SADT is het verdunnen van het mengsel zodat het percentage actieve zuurstof wordt verlaagd en het mengsel in opslaggroep 5 valt. Dat is het geval als het mengsel:

- niet meer dan 1,0 % actief zuurstof bevat afkomstig van de organische peroxiden en niet meer dan 1,0 % waterstofperoxide bevat, of

- niet meer dan 0,5 % actief zuurstof bevat afkomstig van de organische peroxiden en meer dan 1,0 % maar ten hoogste 7,0 % waterstofperoxide bevat.

Voor opslaggroep 5 gelden er geen speciale eisen voor het veilig opslaan van organische peroxiden.

*Van toepassing op:*

- mengsels van organische peroxiden.

<b>M46</b>	<b>Beschermen personeel – Schoonmaken ogen en huid</b>	<b>A</b>
	Op plaatsen met organische peroxiden zijn douches, oogspoelflessen of andere hulpmiddelen aanwezig voor het grondig schoonmaken van huid en ogen.	D3 S12; S13; S14; S17; S18; S20; S29; S30; S37; S38
	<i>Toelichting:</i> Personeel dat werkt met organische peroxiden, is op de hoogte van de plaats en werking van deze hulpmiddelen.	
	<i>Van toepassing op:</i> – alle situaties.	

### 7.3.11 Opvang voor product, koelwater en bluswater

<b>M47</b>	<b>Productopvang – Maximaal 150 kg organische peroxiden</b>	<b>BO A</b> <b>O</b>
	Het opslaan van organische peroxiden in verpakking vindt plaats boven een opvangvoorziening met een inhoud van ten minste 110 % van de totale hoeveelheid opgeslagen stoffen. De opvangvoorziening is: <ul style="list-style-type: none"> <li>– geschikt voor organische peroxiden;</li> <li>– gemaakt van polyethyleen, hoogkwalitatief RVS of ander geschikt materiaal;</li> <li>– vloeistofdicht.</li> </ul> <p>Zorg ervoor dat gelekte organische peroxiden zich niet in de opvangvoorziening kunnen ophopen. Gelekte organische peroxiden moeten onmiddellijk worden opgeruimd.</p>	D12 S9; S12; S13; S22
	<i>Toelichting:</i> Ook de ruimte zelf kan dienen als productopvang.	
	<i>Opmerking:</i> Neem bij twijfel over het juiste materiaal voor de productopvang contact op met de leverancier van de organische peroxiden of van de opvangbak.	

*Van toepassing op:*

- opslagvoorzieningen voor 150 kg of minder.

**M48 Opvangbassin – Meer dan 150 kg organische peroxiden**

BO	A
O	

Een opslagvoorziening is aangesloten op een extern of geïntegreerd opvangbassin. Een opvangbassin voldoet aan de volgende voorwaarden:

- Het opvangbassin is geschikt voor het opvangen van organische peroxiden, koelwater en bluswater.
- Het opvangbassin is vloeistofkerend en onbrandbaar.
- Het opvangbassin heeft geen openingen die in directe verbinding staan met andere rioleringsystemen.
- Leidingen of goten waardoor de organische peroxiden en het koelwater en bluswater naar het opvangbassin worden gevoerd, mogen geen brandoverslag of ander oncontroleerbaar gevaar opleveren voor naburige objecten.
- Overstroming van het opvangbassin of de goten tijdens brandbestrijding moet worden vermeden. Bijvoorbeeld door de (water)laag naar een geschikt riool te pompen.
- Een opvangbassin moet zodanig zijn ontworpen dat een (brandende) vloeistof buiten het opvangbassin geen branduitbreiding kan veroorzaken.
- Het opvangbassin bevindt zich op veilige afstand van de erfgrans of objecten op het bedrijfsterrein.

D12  
S1 t/m S7;  
S9 t/m  
S14; S22

*Toelichting:*

Een opvangbassin kan ook buiten de opslagvoorziening zijn geplaatst. Op een extern opvangbassin kunnen verschillende opslagvoorzieningen zijn aangesloten.

Voor een opvangbassin gelden de veiligheidsafstanden uit M56 (Veiligheidsafstand – Opvangbassin).

Er is hier sprake van koel/bluswater omdat het gaat om het blussen van installaties en het koelen van organische peroxiden.

*Van toepassing op:*

- opslagvoorzieningen voor meer dan 150 kg.

**M49 Opvangbassin – Inhoud**

BO	A
O	

De inhoud van een opvangbassin is afgestemd op:

- de maximaal aanwezige hoeveelheid organische peroxiden;
- een eventueel aanwezig brandbestrijdingssysteem;
- de brandbestrijdingsstrategie.

D12  
S1 t/m S7;  
S9 t/m  
S14; S22

De maatvoering van een opvangbassin is zo, dat de laagdikte van de organische peroxiden niet groter kan worden dan 50 cm.

*Toelichting:*

De minimuminhoud van een opvangbassin is gelijk aan de grootste waarde van de volgende berekeningen:

- 1) de totale hoeveelheid koel-/bluswater plus 10 % van de maximumhoeveelheid organische peroxiden in de opslagvoorziening of van het grootste opslagcompartiment, of
- 2) 100 % van de maximumhoeveelheid vloeibare peroxiden van opslaggroep 1, 2 of 3.

Is het bij een opvangbassin mogelijk om de (water)laag af te voeren (bijvoorbeeld naar het bedrijfsriool)? Dan mag hiermee rekening worden gehouden bij de berekening van de totale hoeveelheid koel-/bluswater onder 1).

Bij het bepalen van de verwachte hoeveelheid koel-/bluswater moet rekening worden gehouden met:

- het UPD van het brandbestrijdingssysteem, zie M62 (Brandbestrijding – UPD);
- de capaciteit van het koel-/bluswater;
- de brandbestrijdingsstrategie met de blusscenario's en blustijd (15 min voor < 1000 kg organische peroxiden en 40 min voor > 1000 kg organische peroxiden).

Een maximumlaagdikte van 50 cm is bedoeld om opsluiting van peroxiden zoveel mogelijk te vermijden.

*Van toepassing op:*

- opslagvoorzieningen voor meer dan 150 kg.

## 7.4 Onderhoud, inspectie, documentatie en training

### 7.4.1 Onderhouden en inspecteren

<b>M50</b>	<b>Opslagvoorziening – Periodieke inspectie</b>	<div style="display: flex; gap: 5px;"> <div style="background-color: #0070C0; color: white; padding: 2px 5px; font-weight: bold;">BO</div> <div style="background-color: #0070C0; color: white; padding: 2px 5px; font-weight: bold;">A</div> </div> <div style="background-color: #0070C0; color: white; padding: 2px 5px; font-weight: bold; margin-top: 5px;">O</div>
<p>Opslagvoorzieningen worden elke week geïnspecteerd. Hiervoor wordt een registratie bijgehouden. Daarbij is aandacht voor:</p> <ul style="list-style-type: none"> <li>– beschadigde of lekkende verpakkingen;</li> <li>– verpakkingen die kenmerken van ontleding van organische peroxiden vertonen, zoals opbollende vaten;</li> <li>– opslagtemperatuur.</li> </ul> <p>Zijn er verpakkingen niet in orde? Dan moeten de procedures voor opruimen en onschadelijk maken worden gevolgd.</p>		<p>D10; D15 S14; S17; S29; S37</p>
<p><i>Toelichting:</i></p> <p>Regelmatige inspectie van opslagvoorzieningen zorgt ervoor dat problemen op tijd worden herkend.</p> <p>De maatregelen M42 (Opruimen morsingen en lekkages – Werkwijze), M43 (Beschadigde verpakking – Werkwijze), M44 (Opruimen morsingen en lekkages – Absorptiemiddelen) en M110 (Procedure –</p>		

Opruimen morsingen en lekkages) gaan over de werkwijze en de te volgen procedures bij het opruimen en onschadelijk maken.

*Van toepassing op:*

- alle opslagvoorzieningen.

#### M51 Installaties – Onderhoud en inspectie

BO A  
O

Installaties en technische voorzieningen van opslagvoorzieningen, inclusief doseervaten en opslagtanks, worden goed onderhouden, regelmatig geïnspecteerd en getest. Hiervoor wordt een registratie bijgehouden.

D10; D16;  
D18

S1; S2;  
S3; S8;  
S9; S10;  
S23; S25;  
S26

Volg voor inspectie en onderhoud de richtlijnen van de leverancier en installateur.

*Toelichting:*

Dit geldt voor alle installaties in of voor opslagvoorzieningen met organische peroxiden, zoals koelinstallaties, verwarmingsinstallaties, temperatuurregelingen en alarminstallaties.

Onderwerpen voor inspecties zijn bijvoorbeeld:

- temperatuurmeters en sensoren;
- setpoint van alarmen;
- koelinstallaties;
- verwarmingsinstallaties;
- brandblussystemen.

Het Besluit activiteiten leefomgeving bevat wettelijke regels voor keuring en onderhoud van koelinstallaties en stookinstallaties. Als het drukapparaat betreft (zoals bij koelinstallaties), dan zijn de Arbowet en het WBDA 2016 van toepassing op keuring en onderhoud.

*Van toepassing op:*

- alle situaties.

### 7.4.2 Registreren en documenteren

#### M52 Registratie en documentatie

A O  
BO

De volgende documenten of gegevens moeten worden bewaard:

D15

- registratie van de voorraad van de opgeslagen gevaarlijke stoffen;
- actuele plattegrondtekening waar welke stoffen worden opgeslagen;
- aantekeningen over gevaarlijke situaties die zich hebben voorgedaan;
- veiligheidsinformatiebladen;
- resultaten van keuringen en inspecties.

S1 t/m S6;  
S8 t/m  
S12; S14;  
S17; S19;  
S22 t/m  
S27; S29  
t/m S35;  
S37; S38

*Toelichting:*

Deze documenten mogen ook in digitale vorm beschikbaar zijn.

*Van toepassing op:*

- alle situaties.

### 7.4.3 Opleiden en trainen

M53

#### Personeel – Training en deskundigheid

A O

BO

Personeel dat werkt met organische peroxiden:

- kent de gevaren van de stoffen;
- kent de maatregelen die moeten worden getroffen bij calamiteiten;
- is getraind in het omgaan met deze stoffen;
- is getraind in het gebruik van brandblusmiddelen;
- is getraind in het handelen volgens het noodplan.

D2

Alle  
scenario's*Toelichting:*

In Bijlage I staat een overzicht met onderwerpen die in een training aan bod kunnen komen.

*Van toepassing op:*

- alle situaties.

## 7.5 Veiligheid

### 7.5.1 Algemeen

M54

#### Bliksembeveiliging

A

De opslagvoorziening met organische peroxiden is voorzien van bliksembeveiliging volgens de NEN-EN-IEC 62305-reeks, tenzij aan de hand van NPR 1014 is aangetoond dat bliksembeveiliging niet noodzakelijk is.

D4

S7

*Toelichting:*

NPR 1014 dient als leidraad voor toepassing van de NEN-EN-IEC 62305-reeks. In NPR 1014 staat dat een bliksembeveiliging niet altijd aanwezig hoeft te zijn. Dit behoort per geval te worden beoordeeld. In hoofdstuk 6 van NPR 1014:2009 staat hiervoor een afwegingsmethodiek.

*Van toepassing op:*

- opslagvoorzieningen voor meer dan 1 000 kg organische peroxiden.

Daarnaast kan het om andere redenen noodzakelijk zijn om bliksembeveiliging aan te brengen, zoals voor brandpreventie tegen



indirecte ontsteking of beveiliging van de koelinstallatie en noodvoorzieningen.

## 7.5.2 Interne veiligheidsafstanden

In deze PGS kunnen minimumafstanden zijn opgenomen bedoeld om escalatie van een voorzienbaar incident in of nabij een PGS-voorziening naar een ander installatieonderdeel, bouwwerken, opslagen en mensen niet zijnde werkenden (domino-effect) te voorkomen of te beperken. Deze minimumafstanden zijn niet dezelfde afstanden die betrekking hebben op de gezondheid en veiligheid van werkenden in het kader van brand- en explosieveiligheid als bepaald in onder meer paragraaf 2a van het Arbeidsomstandighedenbesluit (ATEX). Die afstanden zijn onderdeel van het explosieveiligheidsdocument en zijn bijvoorbeeld afhankelijk van de zonering en mogelijke andere aanwezige stoffen. De arbeidsomstandighedenwetgeving gaat bij de berekening van de afstanden uit van worstcasescenario en -situatie waardoor de interne veiligheidsafstanden groter kunnen zijn dan die in de PGS-richtlijn.

M55	Veiligheidsafstand – Opslagvoorziening	BO O BR
	<p>Een opslagvoorziening bevindt zich op een veilige afstand van de erfgrans en van objecten op het eigen bedrijfsterrein. De afstand is gebaseerd op de warmtestraling door een brand in de opslagvoorziening. De afstand wordt gemeten vanaf de nooddrukontlasting.</p>	<p>D12 S1 t/m S7; S9 t/m S14; S22</p>
	<p>Is er onvoldoende ruimte, dan kunnen de veiligheidsafstanden worden gereduceerd door een hogere brandwerendheid en/of een automatische sprinkler of automatische deluge, en/of inzet van de aangewezen bedrijfsbrandweer.</p>	
	<p><i>Toelichting:</i></p> <p>Uitgangspunt is dat opslaan van organische peroxiden plaatsvindt in een dichte opslagvoorziening en dat bij een incident met organische peroxiden deze opslagvoorziening blijft staan. Dat betekent dat een brand beperkt blijft tot de opslagvoorziening zelf. Wel moet een opslagvoorziening altijd zijn voorzien van een nooddrukontlasting. Dat is een zwakkere plek in de constructie die voorkomt dat bij drukopbouw door een explosie de ruimte instort. Dit betekent dat een brand in de opslagvoorziening kan zorgen voor een warmtebelasting bij de nooddrukontlasting en daarbuiten. Daarom is het nodig bij de nooddrukontlasting een veiligheidsafstand aan te houden.</p> <p>Bijlage D geeft uitleg over het berekenen van de veiligheidsafstand.</p> <p>Voor opslagvoorzieningen met meer dan 150 kg geldt de veiligheidsafstand alleen vanaf de nooddrukontlasting.</p> <p><i>Van toepassing op:</i></p> <ul style="list-style-type: none"> <li>– opslagvoorzieningen voor meer dan 150 kg.</li> </ul> <p>Voor vrijstaande opslagvoorzieningen gelden de veiligheidsafstanden rondom de voorziening.</p>	

Voor integrale opslagvoorzieningen geldt de veiligheidsafstand alleen vanaf de noodrukontlasting.

M56	<b>Veiligheidsafstand – Opvangbassin</b>	BO	O
		BR	
<p>Een opvangbassin voor vrijkomende organische peroxiden en koel-/bluswater bevindt zich op een veilige afstand van de erfgrens en van objecten op het eigen bedrijfsterrein. De afstand is gebaseerd op de warmtestraling door een brand in het opvangbassin.</p>		D12	S1 t/m S7; S9 t/m S14; S22
<p><i>Toelichting:</i></p> <p>Uitgangspunt is dat een brand in een opvangbassin niet wordt geblust. Bijlage D geeft uitleg over het berekenen van de veiligheidsafstand.</p>			
<p><i>Van toepassing op:</i></p> <ul style="list-style-type: none"> <li>– opslagvoorzieningen met een opvangbassin.</li> </ul>			

M57	<b>Opslagvoorziening – Omgeving</b>	BO	O
		BR	
<p>Binnen 2 m van een opslagvoorziening mogen geen pallets en andere brandbare materialen worden neergezet.</p>		D6	S5; S13
<p><i>Toelichting:</i></p> <p>De afstand van 2 m is om te voorkomen dat een brand ontstaat vlakbij de opslagvoorziening. De kans op het ontstaan van een brand in de buurt van een opslagvoorziening moet zo klein mogelijk zijn.</p> <p>De warmtestraling op een gevel van de opslagvoorziening mag nooit hoger zijn dan 15 kW/m<sup>2</sup>. Dit is een eis uit het Besluit bouwwerken leefomgeving.</p>			
<p><i>Van toepassing op:</i></p> <ul style="list-style-type: none"> <li>– alle opslagvoorzieningen.</li> </ul>			

### 7.5.3 Brandveiligheid

#### Brandblusmiddelen

M58	<b>Brandblusmiddelen – Voldoende en beschikbaar</b>	A	BO
		O	BR
<p>Bij ruimten met organische peroxiden zijn brandblusmiddelen aanwezig die geschikt zijn voor de bestrijding van een brand in de omgeving van de opslag. Hiervoor geldt dat de aard en hoeveelheid van deze middelen is afgestemd op de omgeving van de peroxide-opslag.</p> <p>Brandblusmiddelen zijn voor onmiddellijk gebruik beschikbaar en kunnen onbelemmerd worden bereikt.</p>		D13	S5; S7; S13; S24; S32

*Toelichting:*

Met deze brandblusmiddelen kan een beginnende brand in de omgeving van organische peroxiden worden geblust. Het Besluit bouwwerken leefomgeving geeft regels voor brandslaghaspels en kleine blusmiddelen die zijn bedoeld om een beginnende brand te blussen.

Brandblussers zijn vaak niet geschikt om een brand van organische peroxiden te blussen.

*Van toepassing op:*

- alle situaties.

M59

**Brandblusmiddelen – Voldoen aan NEN-normen**

A	BO
O	BR

Een brandblusser voldoet aan de eisen in de NEN-EN 3-reeks. De eigenschappen, prestatie-eisen en beproevingsmethoden van een brandblusser zijn gebaseerd op NEN-EN 3-7.

D13  
S5; S7;  
S13; S24;  
S32

De uitvoering van brandslanghaspels moet geschikt zijn voor het doel.

*Toelichting:*

In Europa gelden productnormen voor brandblusmiddelen. Producten die niet aan deze normen voldoen, mogen niet op de markt worden gebracht.

Een brandslanghaspel die voldoet aan NEN-EN 671-1 en NEN-EN 671-2, is in elk geval geschikt.

*Van toepassing op:*

- alle situaties.

M60

**Brandblusmiddelen – Onderhoud**

A	BO
O	BR

Zorg voor adequaat onderhoud van brandblussers en brandslanghaspels. Het onderhoud omvat in elk geval ook een controle op de goede werking van brandblussers en brandslanghaspels. Voor brandslanghaspels moet onderhoud in elk geval elk jaar plaatsvinden. Voor brandblussers is dit elke twee jaar.

D13  
S5; S7;  
S13; S24;  
S32

*Toelichting:*

Als bij brandblussers wordt voldaan aan NEN 2559, dan betekent dat dat er sprake is van adequate wijze van onderhoud en controle. Bij brandslanghaspels staan regels voor onderhoud in NEN-EN 671-3.

*Van toepassing op:*

- alle situaties.

**Brandbeveiliging**

M61	<b>Brandbestrijding – Integrale opslagvoorziening</b>	<div style="display: flex; gap: 5px;"> <div style="background-color: #0056b3; color: white; padding: 2px 5px;">O</div> <div style="background-color: #0056b3; color: white; padding: 2px 5px;">BO</div> </div> <div style="background-color: #0056b3; color: white; padding: 2px 5px; margin-top: 5px;">BR</div>
<p>Integrale opslagvoorzieningen voor meer dan 150 kg organische peroxiden van opslaggroep 1, 2 of 3 hebben één of meer van de volgende brandbestrijdingssystemen:</p> <ul style="list-style-type: none"> <li>– automatisch sprinklersysteem;</li> <li>– automatisch deluge-systeem;</li> <li>– inzet van aangewezen bedrijfsbrandweer.</li> </ul>		D12; D13 S1 t/m S7; S9 t/m S14; S22
<p><i>Toelichting:</i></p> <p>In Bijlage K staan kenmerken van deze brandbestrijdingsinstallaties.</p>		
<p><i>Van toepassing op:</i></p> <ul style="list-style-type: none"> <li>– integrale opslagvoorzieningen voor meer dan 150 kg organische peroxiden van opslaggroep 1, 2 of 3.</li> </ul>		
M62	<b>Brandbestrijding – UPD</b>	<div style="display: flex; gap: 5px;"> <div style="background-color: #0056b3; color: white; padding: 2px 5px;">O</div> <div style="background-color: #0056b3; color: white; padding: 2px 5px;">BO</div> </div> <div style="background-color: #0056b3; color: white; padding: 2px 5px; margin-top: 5px;">BR</div>
<p>Voor sprinklerinstallaties en andere brandbestrijdingssystemen in opslagvoorzieningen met organische peroxiden is een uitgangspuntendocument (UPD) opgesteld. Voor het UPD geldt dat:</p> <ul style="list-style-type: none"> <li>– het voldoet aan PGS 14 en aan § 4.8.7 van PGS 15:2016;</li> <li>– het voldoet aan de Handreiking voor het opstellen van een uitgangspuntendocument (UPD) voor Vastopgestelde Brandbeheersings- en Brandblussystemen (VBB-systemen);</li> <li>– het de basis vormt voor ontwerp, uitvoering, beheer en inspectie van het brandbestrijdingssysteem;</li> <li>– het rekening houdt met het specifieke brandgedrag van organische peroxiden, de duur van de blusactie;</li> <li>– de sprinklercapaciteit volgens bijlage K moet zijn;</li> <li>– het ingaat op de benodigde koel-/bluswateropvangvoorzieningen.</li> </ul> <p>Een UPD moet zijn goedgekeurd door het bevoegd gezag. Certificatie is niet nodig.</p>		D12; D13 S1 t/m S7; S9 t/m S14; S22
<p><i>Toelichting:</i></p> <p>Na het opstellen van het UPD vindt inspectie van het UPD en daarna jaarlijks van de installatie en het onderhoud plaats volgens het CCV-document <i>CCV-inspectieschema Brandbeveiliging</i>.</p>		
<p><i>Van toepassing op:</i></p> <ul style="list-style-type: none"> <li>– opslagvoorzieningen met vast opgesteld brandbestrijdingssysteem.</li> </ul>		
M63	<b>Brandbestrijding – Brandbestrijdingssysteem volgens UPD</b>	<div style="display: flex; gap: 5px;"> <div style="background-color: #0056b3; color: white; padding: 2px 5px;">O</div> <div style="background-color: #0056b3; color: white; padding: 2px 5px;">BO</div> </div> <div style="background-color: #0056b3; color: white; padding: 2px 5px; margin-top: 5px;">BR</div>

Opslagvoorzieningen die met sprinklerinstallaties en/of andere brandbestrijdingssystemen zijn uitgevoerd, worden onderhouden en gebruikt overeenkomstig het goedgekeurde UPD.

D12; D13  
S1 t/m S7;  
S9 t/m  
S14; S22

*Van toepassing op:*

- opslagvoorzieningen met vast opgesteld brandbestrijdingssysteem.

#### M64 Brandbestrijdingsstrategie

BO	A
O	BR

Er is een strategie opgesteld voor het omgaan met een brand van organische peroxiden. Deze strategie:

D13  
S16

- geeft aan op welke manier moet worden omgegaan met brandende organische peroxiden;
- geeft aan welke bestrijdingsaanpak voor welke situatie geldt;
- houdt rekening met verschillen tussen opslag in verpakkingen, doseervaten en opslagtanks;
- is afgestemd met de Veiligheidsregio.

*Toelichting:*

De strategie 'gecontroleerd uitbranden' is alleen toepasbaar als de opslagvoorziening of andere ruimte met organische peroxiden:

- zodanig brandwerend is dat de brand tot die ruimte beperkt blijft, of
- op voldoende afstand van de erfgrens of objecten op het bedrijfsterrein ligt.

Voor een brand in een doseervat dat het enige doseervat in de doseervatruimte is, heeft gecontroleerd uitbranden de voorkeur. Bij meerdere doseervaten in een doseervatruimte kan blussen de voorkeur hebben.

Bij blussen of koelen bij een brand met organische peroxiden behoort voldoende opvang beschikbaar te zijn voor wegstromend product, bluswater en koelwater.

In Bijlage J staan aandachtspunten voor het opstellen van een strategie voor het beheersen en bestrijden van een brand.

*Van toepassing op:*

- opslagvoorzieningen voor meer dan 150 kg.

#### M65 Brandbestrijdingsstrategie – Evalueren en actualiseren

BO	A
O	BR

De brandbestrijdingsstrategie wordt in elk geval jaarlijks aantoonbaar geëvalueerd en zo nodig geactualiseerd.

D13  
S16

*Toelichting:*

Het is belangrijk dat de brandbestrijdingsstrategie past bij de specifieke opslagsituatie. Ontwikkelingen in het bedrijf of de bedrijfsvoering kunnen betekenen dat type en/of hoeveelheid van de organische peroxiden verandert. Dit kan gevolgen hebben voor de brandbestrijdingsstrategie. De frequentie van het evalueren en actualiseren hangt af van de specifieke situatie bij het bedrijf.

*Van toepassing op:*

- opslagvoorzieningen voor meer dan 150 kg.

#### M66 Brandbestrijding – Signalering



Voor opslagvoorzieningen met organische peroxiden waar bij brand de strategie 'niet blussen' moet worden gevolgd, is dit duidelijk zichtbaar aan de buitenkant van een opslagvoorziening aangegeven. D13  
S16

*Toelichting:*

Gebruik hiervoor een bord met de tekst 'Niet blussen'. En bijvoorbeeld één van de volgende pictogrammen:



*Van toepassing op:*

- opslagvoorzieningen voor meer dan 30 kg.

#### 7.5.4 Explosieveiligheid

Explosieveiligheid is een onderwerp dat aandacht vereist wanneer sprake is van de opslag en het toepassen van organische peroxiden. Daarom zijn er in deze PGS maatregelen opgenomen tegen explosie- en brandgevaar van organische peroxiden.

Hoewel organische peroxiden chemisch instabiele stoffen zijn en daardoor zijn uitgesloten van de rechtstreeks werkende regels over explosieve atmosferen van het Arbeidsomstandighedenbesluit (paragraaf 2a), geldt dat niet voor de ontledingssgasen van organisch peroxiden. Deze vallen wél onder de rechtstreeks werkende regels voor explosieve atmosferen.

Wanneer de kans bestaat dat er mogelijk een explosieve atmosfeer ontstaat, zijn er twee vormen van direct werkende wetgeving van toepassing. Enerzijds zijn er de verplichtingen voor de werkgever die voortvloeien uit het Arbeidsomstandighedenbesluit. Anderzijds zijn er de verplichtingen voor de fabrikant van explosie veilige apparatuur die voortvloeien uit het Warenwetbesluit explosie veilig materieel 2016.

Hieronder wordt een nadere toelichting gegeven op deze besluiten. De verplichtingen vanuit deze besluiten zijn niet in deze PGS opgenomen.

De Inspectie SZW is toezichthouder op de naleving van beide besluiten.

Meer informatie is te vinden in de volgende documenten:

- ATEX 2014/34/EU guidelines, 2nd edition – December 2017;
- Niet-bindende praktijkgids met het oog op de tenuitvoerlegging van Richtlijn 1999/92/EG – april 2005;
- Richtlijn voor uitvoering van productvoorschriften van de EU (de Blauwe Gids) – 2016.

### Verplichtingen werkgever

Wanneer er binnen een bedrijf brandbare stoffen (gassen, vloeistoffen en vaste stoffen) aanwezig zijn, dan bestaat het gevaar op explosie. Werknemers moeten worden beschermd tegen dit gevaar.

Het Arbeidsomstandighedenbesluit heeft daartoe verplichtingen opgenomen waar de werkgever invulling aan moet geven. Deze verplichtingen hebben tot doel:

- het ontstaan van explosieve atmosferen zo veel mogelijk voorkomen;
- de ontsteking van explosieve atmosferen vermijden;
- de schadelijke gevolgen van een explosie beperken.

De verplichtingen waar de werkgever invulling aan moet geven, staan beschreven in hoofdstuk 3 Inrichting arbeidsplaatsen, paragraaf 2a; artikel 3.5a t/m 3.5f van het Arbeidsomstandighedenbesluit. Samengevat betreft dit de volgende verplichtingen:

- het beoordelen van explosierisico's (risico-inventarisatie en -evaluatie);
- het indelen van gebieden waar explosieve atmosferen kunnen voorkomen in gevarenczones;
- het nemen van zowel technische als organisatorische maatregelen in gevarenczones;
- het informeren van medewerkers;
- het vastleggen van bovenstaande in een explosie veiligheidsdocument.

Met het opnemen van deze verplichtingen in het Arbeidsomstandighedenbesluit is de Europese richtlijn 1999/92/EG in de Nederlandse wetgeving opgenomen.

Informatieve aanwijzingen voor het opstellen van een gevarenczone-indeling staan beschreven in NPR 7910-1 voor gasexplosiegevaar en NPR 7910-2 voor stofexplosiegevaar.

Aanvullende informatie over het opstellen van een explosie veiligheidsdocument en hoe een werkgever moet omgaan met explosie veiligheid, zijn te vinden via [www.arboportaal.nl/onderwerpen/explosie-veiligheid-atex](http://www.arboportaal.nl/onderwerpen/explosie-veiligheid-atex).

### Explosie veilige apparatuur

De in de voorgaande paragraaf genoemde gevarenczone-indeling kent een indeling naar zones overeenkomstig tabel 9.

**Tabel 9 — Gevarenczone-indeling**

Aanwezigheid van explosieve atmosfeer			
	Voortdurend of gedurende lange periode	Af en toe	Zelden en gedurende korte periode

Aanwezigheid van explosieve atmosfeer			
Gas (als brandbaar medium)	Zone 0	Zone 1	Zone 2
Stof (als brandbaar medium)	Zone 20	Zone 21	Zone 22

Wanneer er sprake is van een gevarezone, dan moet de apparatuur die wordt geplaatst binnen deze zone, geschikt zijn overeenkomstig het Warenwetbesluit explosie veilig materieel 2016 volgens het volgende principe:

- Zone 0/ 20 – categorie 1-apparatuur;
- Zone 1/ 21 – categorie 1-apparatuur of categorie 2-apparatuur;
- Zone 2/ 22 – categorie 1-apparatuur of categorie 2-apparatuur of categorie 3-apparatuur.

Het is de fabrikant van de apparatuur die in zijn EU-conformiteitsverklaring aangeeft welke categorie de desbetreffende apparatuur heeft en wat het beoogde gebruik ervan is. Deze EU-conformiteitsverklaring is een verplichting voor fabrikanten en komt voort uit de Europese productrichtlijn 2014/34/EU. Deze richtlijn heeft betrekking op de technische integriteit en bevat doelvoorschriften voor apparatuur en beveiligingssystemen die worden gebruikt op plaatsen met explosiegevaar.

In Nederland is de productrichtlijn 2014/34/EU geïmplementeerd in het Warenwetbesluit explosie veilig materieel 2016.

### **Aandachtspunten bij installaties met organische peroxiden**

Als gevolg van het vrijkomen van organische peroxiden kan er zich een explosieve atmosfeer vormen. De installatie zal zich hierdoor geheel of gedeeltelijk in zijn eigen gevarezone bevinden. De gevarezone zal zich waarschijnlijk uitstrekken tot buiten de installatie.

Het is voor de werkgever van belang dat hij informatie heeft over de omvang en de klasse van gevarezone die door de installatie (of onderdelen daarvan) wordt (worden) gecreëerd. Hij moet conform het Arbeidsomstandighedenbesluit passende maatregelen nemen ter bescherming van de werknemers. Deze informatie zal moeten worden geleverd door de leverancier van de installatie. De leverancier beschikt over informatie omtrent temperaturen, drukken en technische specificaties van onderdelen die van belang zijn bij het bepalen van de gevarezones. De vorm waarin de informatie wordt geleverd (bijvoorbeeld een complete zoneringstekening), moet worden afgestemd tussen eindgebruiker/werkgever en leverancier.

Apparaten die onderdeel zijn van de installatie, moeten door de leverancier van de installatie worden geselecteerd op geschiktheid voor toepassing in een gevarezone.

Wanneer het samenstel op locatie wordt samengebouwd (installatie), dan valt het geheel buiten het toepassingsbereik van de Europese productrichtlijn 2014/34/EU.

Wordt het samenstel geleverd als een kant-en-klaar-product, dan valt dit product wel onder de Europese productrichtlijn 2014/34/EU en moet de fabrikant overeenstemming met deze richtlijn aantonen. De fabrikant moet instructies verstrekken voor het installeren, gebruik, onderhoud, enz. van het samenstel.



### **Wijzigingen aan bestaande installatie**

Indien aan een bestaande installatie wijzigingen worden doorgevoerd, dan zal opnieuw moeten worden vastgesteld in hoeverre de wijzigingen van invloed zijn op het ontstaan van een explosieve atmosfeer. Indien dit het geval is, zullen maatregelen ter voorkoming van ontsteking en bescherming van werknemers opnieuw moeten worden overwogen.

Bij substantiële wijzigingen aan explosieve atmosfeer-gecertificeerde apparatuur zal opnieuw overeenstemming met de 2014/34/EU-richtlijn, volgens de daarvoor geldende procedures, moeten worden vastgesteld. Dit geldt ook wanneer de eindgebruiker wijzigingen aanbrengt. De eindgebruiker wordt in dat geval beschouwd als fabrikant.

Wijzigingen aan een bestaande installatie kunnen bestaan uit het vervangen van onderdelen (als gevolg van slijtage), reparatie of modificaties.

### **Gevarenzone organische peroxiden**

In M69 (Gevarenzone-indeling) staat dat voor een opslagvoorziening met organische peroxiden een gevarenzone-indeling nodig is. Organische peroxiden zelf zijn uitgesloten van de ATEX 153-richtlijn. Echter, de ontledingsgassen van organische peroxiden die kunnen vrijkomen in de opslagvoorziening, vallen wél onder de ATEX 153-richtlijn. Voor het maken van de gevarenzone-indeling kan wel worden gebruikgemaakt van ATEX 153 en de daarvan afgeleide documenten, zoals NPR 7910-1 en NPR 9710-2 en de niet-bindende gids bij de ATEX-richtlijn.

Met betrekking tot de gevaren van een damp- of gasexplosieve atmosfeer is het volgende van toepassing op organische peroxiden:

- De meeste organische peroxiden hebben een vlampunt dat niet meetbaar is omdat het (ver) boven de temperatuur van zichzelf versnellende ontleding (SADT) ligt. Een dampexplosieve atmosfeer zal bij opslag en hanteringcondities niet optreden.
- Bij het doseren of op een andere manier hanteren van vloeibare organische peroxiden met een laag vlampunt (beneden de SADT) zijn de gevaren vergelijkbaar met die van brandbare vloeistoffen.
- Voor vaste organische peroxiden die aanleiding kunnen geven tot de vorming van een stofexplosieve atmosfeer, moeten dezelfde maatregelen worden genomen als voor andere vaste stoffen die een stofexplosieve atmosfeer kunnen vormen.

### **Explosie veilig materiaal en materieel: EX IIB T3**

#### *Algemeen*

Organische peroxiden kunnen ontleden. Daarom staat in M67 (Explosie veiligheid – Materiaal en materieel) dat elektrische apparatuur in opslagvoorzieningen voor organische peroxiden explosie veilig moeten zijn. Het materiaal en materieel moeten voldoen aan de eisen voor groep II, categorie 3G (EX IIB T3), zie NPR 7910-1. Deze apparatuur is voorzien van een markering die voldoet aan het Warenwetbesluit explosie veilig materieel 2016.

In NPR 7910-1 staat EX IIB T3 beknopt beschreven.

*Wat zijn apparaten van groep II?*

Apparaten van groep II zijn apparaten die zijn bedoeld voor bovengronds gebruik op plaatsen waar door een explosieve omgeving gevaar kan heersen. Apparaten van groep I zijn voor ondergronds gebruik, bijvoorbeeld in mijnen.

*Wat is categorie 3G?*

Categorie 3G omvat apparaten die zo zijn ontworpen dat zij overeenkomstig de door de fabrikant vastgestelde bedrijfsparameters kunnen werken en een normaal beschermingsniveau bieden. De apparaten van deze categorie zijn bestemd voor een omgeving waarin het weinig waarschijnlijk is dat er door de aanwezigheid van gas, damp, nevel of stof/lucht-mengsels ontploffingsgevaar heerst en waarin een dergelijk gevaar zich naar alle waarschijnlijkheid slechts zelden voordoet en kort duurt (gevaarzone 2). De apparaten van deze categorie waarborgen bij normaal bedrijf het vereiste veiligheidsniveau gericht op het voorkomen van voorzienbare ontstekingsbronnen.

*Wat is EX IIB T3?*

EX IIB T3 geeft aan dat het apparaat explosie veilig is uitgevoerd voor gassen/dampen uit gasgroep IIB (met een gemiddelde minimumontstekingsenergie) en temperatuurklasse T3 (een ontstekingstemperatuur hoger dan 200 °C).

M67	<b>Explosieveiligheid – Materiaal en materieel</b>	<b>A</b>
<p>Vast gemonteerde elektrische apparatuur in een opslagvoorziening is explosie veilig uitgevoerd. Dit geldt ook voor materieel dat wordt gebruikt in een opslagvoorziening. Het moet voldoen aan de eisen voor EX IIB T3 volgens het Warenwetbesluit explosie veilig materieel 2016.</p>		<p>D9 S1 t/m S4; S6; S8 t/m S12; S17; S19; S23; S29; S31; S33; S34; S37</p>
<p><i>Toelichting:</i></p>		
<p>Deze maatregel vloeit voort uit paragraaf 2a van het Arbeidsomstandighedenbesluit. Meer informatie hierover staat in 7.5.4 van deze PGS-richtlijn.</p>		
<p>EX IIB T3 geeft aan dat het apparaat explosie veilig is uitgevoerd voor gassen/stoffen uit gasgroep IIB (met een gemiddelde minimale ontstekingsenergie) en temperatuurklasse T3 (een ontstekingstemperatuur hoger dan 200 °C). De apparaten van deze categorie zijn bestemd voor gevaarzone 2.</p>		
<p><i>Van toepassing op:</i></p>		
<p>– alle situaties.</p>		
M68	<b>Koelkast of vrieskist – Geen verlichting</b>	<b>A</b>
<p>Indien er in de koelkast of vrieskist een lamp en/of bedrading aanwezig is/zijn, moet/moeten deze worden verwijderd.</p>		D10

S1; S2;  
S6; S9;  
S11; S12;  
S13; S17;  
S22

*Toelichting:*

Een lamp is een potentiële ontstekingsbron.

*Van toepassing op:*

- alle koelkasten en vrieskasten.

M69

**Gevarenzone-indeling****A**

Voor een opslagvoorziening met organische peroxiden moet een gevarenzone-indeling worden opgesteld.

D9  
S1 t/m S4;  
S6; S8 t/m  
S12; S23;  
S31; S33;  
S34

*Toelichting:*

Deze maatregel vloeit voort uit paragraaf 2a van het Arbeidsomstandighedenbesluit. Meer informatie hierover staat in 7.5.4 van deze PGS-richtlijn.

Uitgangspunt voor opslagvoorzieningen met organische peroxiden is dat deze zijn ingedeeld in gevarenzone 2, zie NPR 7910-1.

*Van toepassing op:*

- alle opslagvoorzieningen.

**7.5.5 Noodplan, incidenten en calamiteiten**

M70

**Noodplan – Aanwezigheid en inhoud**

BO	A
O	BR

Een noodplan is aanwezig. Het noodplan is gericht op het beperken en beheersen van calamiteiten en ongevallen, en het beschermen van werknemers en de leefomgeving. In het noodplan staat in elk geval een beschrijving van:

D15  
S1 t/m S6;  
S8 t/m  
S12; S14;  
S17; S19;  
S22 t/m  
S27; S29  
t/m S35;  
S37; S38

- reële scenario's van ongewone voorvallen, de te nemen maatregelen en de beschikbare hulpmiddelen;
- het gebouw, de technische installaties, de locaties van gevaarlijke stoffen en de beschikbare hulpmiddelen;
- de manier van melden en doormelden van het ongewone voorval, zowel binnen als buiten de organisatie;
- de interne organisatie en taken en verantwoordelijkheden.

Het noodplan houdt rekening met de specifieke gevaaraspecten van organische peroxiden.

*Toelichting:*

Sommige bedrijven moeten op grond van het Arbeidsomstandighedenbesluit een noodplan hebben. Dit zijn de ARIE-bedrijven. Ook voor Seveso-hogedrempelinrichtingen geldt de eis van een noodplan. Voor die bedrijven overlapt deze maatregel met die andere wet- en regelgeving. Meer informatie over het Arbeidsomstandighedenbesluit en de ARIE-regeling staat in Bijlage G.

Het Arbeidsomstandighedenbesluit schrijft voor dat het interne noodplan actueel moet zijn. Het noodplan moet zijn gebaseerd op de risico-inventarisatie en -evaluatie (RI&E) en de maatregelen in de RI&E. De opzet en inhoud van een noodplan moeten passend zijn voor de concrete situatie bij het bedrijf.

In bijlage II van de Arbeidsomstandighedenregeling staan de wettelijk verplichte onderdelen van een intern noodplan. In Bijlage H staat meer informatie over het noodplan voor bedrijven met organische peroxiden.

*Van toepassing op:*

- opslagvoorzieningen met meer dan 2 500 kg organische peroxiden.

M71

**Noodplan – Afstemming**

BO O

BR

Het noodplan is afgestemd met de autoriteiten die verantwoordelijk zijn voor het externe noodplan. Afstemming vindt in elk geval elke drie jaar plaats.

D15  
S1 t/m S6;  
S8 t/m  
S12; S14;  
S17; S19;  
S22 t/m  
S27; S29  
t/m S35;  
S37; S38

*Toelichting:*

Vanuit het belang van de omgeving is het noodzakelijk dat een noodplan is afgestemd met het bevoegd gezag en de brandweer. Voor de driejaarlijkse afstemming is aangesloten bij het Arbeidsomstandighedenbesluit. Dit bepaalt dat het noodplan ten minste eenmaal per drie jaar moet worden beproefd, geëvalueerd en indien nodig gewijzigd. Het interne noodplan wordt ten minste elke drie jaar en bij relevante wijzigingen gecommuniceerd met de autoriteiten die verantwoordelijk zijn voor het externe noodplan. Meer informatie staat in Bijlage G.

*Van toepassing op:*

- opslagvoorzieningen met meer dan 2 500 kg organische peroxiden.

M72	<b>Noodplan – Beproeven</b>	<table border="1"> <tr> <td>BO</td> <td>A</td> </tr> <tr> <td>O</td> <td>BR</td> </tr> </table>	BO	A	O	BR
BO	A					
O	BR					
<p>Het noodplan wordt ten minste elke drie jaar intern beoordeeld en beproefd en zo nodig bijgewerkt. Als het noodplan wordt bijgewerkt, wordt rekening gehouden met:</p>		<p>D15 S1 t/m S6; S8 t/m S12; S14; S17; S19; S22 t/m S27; S29 t/m S35; S37; S38</p>				
<ul style="list-style-type: none"> <li>– de toegepaste werkmethoden en productiemethoden;</li> <li>– de veranderingen van technische en organisatorische aard bij de hulpverleningsdiensten;</li> <li>– de veranderingen in het veiligheidsinzicht die belangrijke gevolgen kunnen hebben voor de risico's van ongevallen.</li> </ul>						
<i>Toelichting:</i>						
<p>Voor de driejaarlijkse beoordeling en beproeving is aangesloten bij het Arbeidsomstandighedenbesluit. Dit bepaalt dat het noodplan ten minste eenmaal per drie jaar moet worden beproefd, geëvalueerd en indien nodig gewijzigd. Meer informatie staat in bijlage H.</p>						
<i>Van toepassing op:</i>						
<ul style="list-style-type: none"> <li>– opslagvoorzieningen met meer dan 2 500 kg organische peroxiden.</li> </ul>						
M73	<b>Noodplan – Evaluatie</b>	<table border="1"> <tr> <td>BO</td> <td>A</td> </tr> <tr> <td>O</td> <td>BR</td> </tr> </table>	BO	A	O	BR
BO	A					
O	BR					
<p>Evalueer elke beproeving en elk daadwerkelijk gebruik van het noodplan. Bewaar de resultaten van de evaluatie ten minste vijf jaar. Nodig in elk geval elke drie jaar de hulpverleningsdiensten van de overheid uit om een reëel noodscenario gezamenlijk te beproeven.</p>		<p>D15 S1 t/m S6; S8 t/m S12; S14; S17; S19; S22 t/m S27; S29 t/m S35; S37; S38</p>				
<i>Van toepassing op:</i>						
<ul style="list-style-type: none"> <li>– opslagvoorzieningen met meer dan 2 500 kg organische peroxiden.</li> </ul>						
M74	<b>Actieplan opwarming organische peroxiden</b>	<table border="1"> <tr> <td>BO</td> <td>A</td> </tr> <tr> <td>O</td> <td>BR</td> </tr> </table>	BO	A	O	BR
BO	A					
O	BR					
<p>Voor opslagvoorzieningen met actieve koeling is een Actieplan opwarming organische peroxiden opgesteld. Dit actieplan beschrijft de procedures en acties in het geval van uitval van koelinstallaties.</p>		<p>D10; D15 S1; S2; S3; S6; S8; S9</p>				
<i>Toelichting:</i>						

In bijlage H.4 staat welke aspecten in het actieplan aan de orde komen.

Is er een noodplan? Neem het actieplan dan daarin op.

*Van toepassing op:*

- opslagvoorzieningen met actieve koeling.

## 7.5.6 Pictogrammen en aanwijzingen

### M75 Organische peroxiden – Signalering

BO A  
O

Bij opslagvoorzieningen met organische peroxiden zijn goed zichtbaar en leesbaar signaleringen aangebracht. Het gaat om: D13  
S16

- gevarenaanduidingen (CLP-label aangevuld met ADR-label);
- waarschuwingsborden;
- het verbodsbord 'vuur, open vlam en roken verboden'.

Het gebruik van ADR-pictogrammen is vereist, maar alleen als aanvulling op de vereiste GHS-pictogrammen.

*Toelichting:*

Het gaat hierbij om de volgende borden:

	<p>Stoffen met ADR-klasse 5.2 Ontvlambare stoffen (alle organische peroxiden)</p>
	<p>Explosieve stoffen (alleen organische peroxiden van het type B)</p>
	<p>'Vuur, open vlam en roken verboden'</p>

Leesbaar betekent ook leesbaar bij onvoldoende daglicht.

De eisen voor borden en pictogrammen staan in de artikelen 8.9, 8.10 en 8.11 van de Arbeidsomstandighedenregeling.

Het gebruik van ADR-pictogrammen is toegelaten, maar alleen als aanvulling op de vereiste GHS-pictogrammen (zoals genoemd in PGS 15).

*Van toepassing op:*

- alle opslagvoorzieningen en doseervaten.

## 7.6 Bijzondere omstandigheden of activiteiten

### 7.6.1 Doseervaten als drukapparatuur

#### **Algemeen**

Peroxidedoseervaten zijn in de meeste gevallen atmosferische vaten, maar kunnen ook onder druk bedreven worden. Voor drukvaten gelden MW91 en MW95 t/m MW100. Die maatregelen zijn niet van toepassing voor atmosferische vaten, daarvoor gelden alleen M76 t/m M90, M92 t/m M94 en M101 t/m M112.

Op alle arbeidsmiddelen, dus ook op doseervaten, is hoofdstuk 7 van het Arbeidsomstandighedenbesluit van toepassing. Dit besluit stelt eisen aan geschiktheid, deugdelijkheid en keuringen van arbeidsmiddelen, waaronder doseervaten. De keuring van atmosferische doseervaten wordt uitgevoerd door een deskundige.

Op drukapparatuur is echter specifieke wetgeving van toepassing: het Warenwetbesluit drukapparatuur. De toepassing van deze wetgeving wordt beschreven in het navolgende deel van deze paragraaf.

#### **Europese Richtlijn Drukapparatuur (PED)**

Met de term drukapparatuur wordt apparatuur bedoeld met een inwendige druk die hoger is dan de omgevingsdruk. De exacte definitie van drukapparatuur volgt uit de Europese Richtlijn Drukapparatuur (PED) en luidt als volgt:

*“ ‘drukapparatuur’ of ‘drukapparaten’: drukvaten, installatieleidingen, veiligheidsappendages en onder druk staande appendages, inclusief, voor zover van toepassing, de elementen die bevestigd zijn aan onder druk staande delen, zoals flenzen, tubulures, koppelingen, steunconstructies, hijsogen.”*

Drukapparatuur wordt onderverdeeld in:

- drukvaten,
- installatieleidingen,
- veiligheidsappendages en
- onder druk staande appendages.

Een enkelvoudig drukapparaat staat nooit op zichzelf, het wordt altijd geïntegreerd in een functioneel geheel. Dit wordt een samenstel genoemd. Een peroxidedoseerinstallatie bestaat uit verschillende componenten en is daarom ook een samenstel. De wet- en regelgeving voor het ontwerp van drukapparatuur geldt ook voor samenstellen.

#### **Ontwerp**

Drukapparatuur is een arbeidsmiddel met risico's. De risico's hebben niet alleen betrekking op de werknemers die ermee werken, maar ook op de omgeving en het milieu. Daarom stelt de wetgever eisen aan het op de markt aanbieden en in bedrijf stellen, het gebruiken en nadien wijzigen van drukapparatuur. Dit is in Nederland vastgelegd in het Warenwetbesluit drukapparatuur 2016. Op het in de handel brengen van drukapparatuur zijn Europese productrichtlijnen van toepassing. Dat betekent dat een fabrikant alleen producten in de handel mag brengen (voor het eerst op de markt mag aanbieden) die voldoen aan deze richtlijnen.

Bij de bouw van een peroxidoseerinstallatie is het van groot belang om vooraf vast te stellen wie de **fabrikant** is:

- Wordt een peroxidoseerinstallatie gebouwd of gewijzigd onder verantwoordelijkheid van een derde partij (een leverancier, een installateur, enz.) die de peroxidoseerinstallatie in zijn geheel verhandelt aan de latere gebruiker, dan treedt deze derde partij in de rol van fabrikant. De derde partij is daarmee verantwoordelijk voor de naleving van de eisen die van toepassing zijn op dit samenstel.
- Wordt de peroxidoseerinstallatie gebouwd of gewijzigd onder verantwoordelijkheid van de gebruiker, dan wordt deze de fabrikant. De onderdelen worden geleverd door verschillende fabrikanten, maar de gebruiker is degene die de diverse onderdelen tot één functioneel geheel maakt. De gebruiker is ervoor verantwoordelijk dat het samenstel voldoet aan de Europese richtlijnen.

De ontwerpvoorschriften voor een peroxidoseerinstallatie liggen vast in de Europese Richtlijn Drukapparatuur (PED). Die geldt voor installaties die na 29 mei 2009 in de handel zijn gebracht. Deze richtlijn kent, zoals elke Europese productrichtlijn, essentiële veiligheidseisen die van toepassing zijn op alle drukapparatuur en samenstellen die in de handel worden gebracht. De fabrikant heeft de plicht om bij het ontwerp van drukapparatuur en samenstellen een analyse te maken van de risico's en gevaren die bestaan ten gevolge van de druk. Bij het ontwerp en de bouw van drukapparatuur of het samenstel moet hij vervolgens rekening houden met deze risicoanalyse. De fabrikant kiest de meest passende maatregelen waarbij hij zich moet houden aan onderstaande beginselen:

- gevaren worden zoveel als redelijkerwijs mogelijk is, geëlimineerd of verkleind in het ontwerp;
- er worden passende beschermingsmaatregelen getroffen tegen gevaren die niet kunnen worden geëlimineerd;
- de gebruikers worden, indien van toepassing, geïnformeerd over nog bestaande gevaren en vermeld wordt of het nodig is dat er passende gevaarverminderende maatregelen worden genomen voor de installatie en/of het gebruik. Deze worden opgenomen in de gebruikershandleiding.

De risicoanalyse van de fabrikant is gebaseerd op scenario's die in grote lijnen overeenkomen met de scenario's die zijn beschreven in hoofdstuk 4 van deze PGS.

De essentiële eisen die worden gesteld aan het ontwerp van het drukapparaat (de peroxidoseerinstallatie), zijn vastgelegd in bijlage I van de Richtlijn Drukapparatuur. De fabrikant moet voldoen aan deze eisen en dat betekent onder andere dat:

- de peroxidoseerinstallatie voldoende sterk is om de belastingen te weerstaan die kunnen worden verwacht (kracht, brand, hoge druk, enz.);
- maatregelen zijn genomen om de peroxidoseerinstallatie veilig te bedienen;
- de doseerinstallatie zodanig is ontworpen dat deze veilig kan worden geïnspecteerd;
- de doseerinstallatie veilig kan worden gevuld en geleegd;
- passende beveiligingen (zoals drukontlastkleppen of veerveiligingen) zijn aangebracht om in te grijpen als de druk ontoelaatbaar stijgt. Als een beveiliging



wordt aangesproken, moet deze afblazen op een zodanige plaats dat daarbij geen gevaar voor personen kan optreden.

Om te voldoen aan de essentiële eisen kan de fabrikant een geharmoniseerde norm toepassen. Voldoen aan een geharmoniseerde norm geeft het ‘vermoeden van overeenstemming’ met de essentiële eisen van de PED. Een fabrikant is niet verplicht een geharmoniseerde norm te volgen. Als de fabrikant geen geharmoniseerde norm toepast, zal hij moeten aantonen dat de peroxidoseerinstallatie wel voldoet aan de essentiële eisen van de PED.

Door middel van het doorlopen van een conformiteitsbeoordelingsprocedure laat de fabrikant zien dat hij voldoet aan de essentiële eisen. In de Europese productwetgeving is bepaald dat een EU-conformiteitsbeoordelingsinstantie (EU-CBI) toezicht moet houden op deze procedure. Een EU-CBI is geaccrediteerd door de Raad voor Accreditatie. De mate van toezicht is afhankelijk van het risico. Een peroxidoseerinstallatie is een samenstel dat wordt ingedeeld in tabel 1 van de PED en valt in categorie III of IV, dit zijn de categorieën met de grootste risico's.

Met het aanbrengen van CE-markering ('Conformité Européenne') verklaart de fabrikant dat het apparaat voldoet aan de daarvoor geldende Europese eisen. Als de fabrikant een derde partij is (dus niet de gebruiker), moet deze de CE-markering aanbrengen op de peroxidoseerinstallatie. Op de peroxidoseerinstallatie (het samenstel), hoeft slechts één CE-markering te worden aangebracht, dus niet één op elk afzonderlijk drukapparaat. Aan de andere kant behouden drukapparaten die met een eigen CE-markering in het samenstel zijn opgenomen wél de eigen markering. Samen met de CE-markering moet algemene informatie (zoals naam en adres van de fabrikant, bouwjaar en essentiële maximaal toelaatbare grenswaarden) en specifieke gegevens die voor een veilige installatie, werking en gebruik van belang kunnen zijn (zoals afmetingen, toegepaste persdruk, insteldruk drukbeveiliging, vermogen, enz.), op de kenplaat worden aangebracht.

Nadat de conformiteitsbeoordelingsprocedure met succes is doorlopen, stelt de fabrikant een verklaring op dat de peroxidoseerinstallatie voldoet aan de essentiële eisen. Verder stelt hij een technisch dossier samen. Dit dossier omvat ten minste:

- een algemene beschrijving van de peroxidoseerinstallatie;
- ontwerp- en fabricagetekeningen en schematische voorstellingen van componenten;
- beschrijvingen en toelichtingen bij de tekeningen en schematische voorstellingen;
- een lijst van toegepaste (geharmoniseerde) normen;
- berekeningen van ontwerpen, uitgevoerde controles;
- testverslagen.

De fabrikant is niet verplicht het technisch constructiedossier te overhandigen aan de gebruiker, maar het is raadzaam om met de aanschaf van de doseerinstallatie te bedingen dat het technisch dossier wordt meegeleverd.

Ten slotte is de fabrikant verplicht een gebruikershandleiding mee te leveren met de peroxidoseerinstallatie. Hierin staan de restrisico's beschreven en worden instructies gegeven hoe de installatie veilig kan worden bedreven.

Voor installaties die vóór 29 november 1999 in de handel zijn gebracht, golden destijds andere regels, veelal op basis van de Wet milieubeheer of de Stoomwet. Ook

deze installaties moesten voldoen aan wettelijke eisen. Het is echter niet mogelijk om in deze PGS een eenduidig antwoord te geven over deze regelgeving voor 'oude' installaties. Dit zal moeten blijken uit de documentatie (waaronder het logboek) van de installatie.

In de periode tussen 29 november 1999 en 29 mei 2002 gold een overgangperiode; de installatie mocht voldoen aan de PED maar mocht ook nog voldoen aan de wetgeving van voor 1999.

### **Gebruik**

De wet (het Warenwetbesluit drukapparatuur 2016) stelt niet alleen eisen aan het in de handel brengen van drukapparatuur, maar ook aan de ingebruikneming en het gebruik van drukapparatuur. Dit valt onder de verantwoordelijkheid van de gebruiker van de peroxidoseerinstallatie. De gebruiker moet de peroxidoseerinstallatie laten keuren voordat deze in gebruik wordt genomen, bij wijzigingen of reparaties en verder zo vaak als nodig is.

De indeling van drukapparatuur bepaalt wie deze keuringen moet uitvoeren en wanneer de keuringen moeten plaatsvinden. Dit is geregeld in de Warenwetregeling drukapparatuur 2016. Verplichtingen die zijn opgenomen in een besluit, worden vaak uitgewerkt in een regeling. In de Warenwetregeling drukapparatuur 2016 is drukapparatuur 'aangewezen' die in de risicocategorie valt die moet worden gekeurd door een NL-conformiteitsbeoordelingsinstantie (NL-CBI). Ook een NL-CBI is door de Raad voor Accreditatie geaccrediteerd.

Drukapparatuur die niet is aangewezen, moet op grond van het Arbobesluit worden gekeurd door een deskundige.

Bij een peroxidoseerinstallatie is een doseervat aangewezen drukapparatuur als de druk  $P \cdot \text{volume } V$  boven een bepaalde waarde is. Een leiding is aangewezen boven een bepaalde druk en/of diameter. Een gebruiker kan op verschillende manieren vaststellen welke drukapparatuur in een peroxidoseerinstallatie aangewezen drukapparatuur is:

- aan de hand van artikel 2 van de Warenwetregeling drukapparatuur 2016;
- door de fabrikant te benaderen (wellicht staat het in de handleiding van de installatie);
- door een NL-CBI te benaderen.

De aangewezen drukapparatuur in de peroxidoseerinstallatie moet worden gekeurd voordat deze de eerste keer in gebruik wordt genomen. Het doel van de keuring voor ingebruikneming is vast te stellen of de peroxidoseerinstallatie voldoet aan de Europese richtlijnen en veilig kan worden gebruikt. Daarbij wordt onder andere beoordeeld of de installatie is opgesteld zoals is opgenomen in de handleiding. De keuring wordt uitgevoerd door een NL-CBI; deze geeft een **verklaring van ingebruikneming** af.

Het doel van de periodieke herkeuring is vast te stellen of de installatie nog veilig kan worden gebruikt. Aangewezen drukapparatuur wordt elke vier jaar gekeurd door een NL-CBI. In bepaalde gevallen kan de NL-CBI een langere keuringstermijn vaststellen. Na de keuring wordt **een verklaring van herkeuring** afgegeven. De keuring van niet-aangewezen drukapparatuur moet worden uitgevoerd door een deskundige en ook deze stelt hiervan een **rapportage** op. Dit is verplicht op basis van het Arbobesluit. De

gebruiker is ervoor verantwoordelijk dat er afstemming plaatsvindt met de NL-CBI en de deskundige hoe de peroxidoseerinstallatie in zijn geheel weer veilig kan worden gebruikt.

Ook het uitvoeren van reparaties en wijzigingen aan de peroxidoseerinstallatie is de verantwoordelijkheid van de gebruiker. Daarbij is veelal toezicht vereist door een NL-CBI. Aangeraden wordt om voordat een reparatie of wijziging wordt uitgevoerd, ook indien dit een 'oude' installatie van voor 2002 betreft, contact op te nemen met een NL-CBI. Bepaalde ingrijpende wijzigingen kunnen tot gevolg hebben dat de ontwerpparameters op de kenplaat niet meer kloppen. De gebruiker wordt dan fabrikant. In dat geval moet er een EU-CBI bij worden betrokken. Regulier onderhoud aan de peroxidoseerinstallatie moet worden uitgevoerd zoals voorgeschreven in de handleiding van de fabrikant.

- de EG-verklaring van overeenstemming (volgens de 'oude' PED 97/23/EG) of de EU-conformiteitsverklaring (volgens de 'nieuwe' PED 2014/68/EU);
- de gebruiksaanwijzing;
- de verklaring van ingebruikneming;
- de verklaring van herkeuring;
- het aantekenblad;
- de bij de beoordelingen en keuringen behorende rapporten.

Het aantekenblad wordt meegeleverd met de verklaring van ingebruikneming. Uitsluitend de betrokken NL-CBI is bevoegd op het aantekenblad aantekeningen te maken.

De Inspectie-SZW is toezichthouder op de naleving van de Arbowet (en het Arbobesluit) en de Warenwet (en het Warenwetbesluit drukapparatuur 2016). De verplichtingen uit deze wetten worden niet als maatregel opgenomen in deze PGS. In deze informatieve tekst worden de verplichtingen van de gebruiker samengevat. De verplichtingen in de Arbowet en de Warenwet en de onderliggende besluiten kunnen evenmin worden opgenomen in een omgevingsvergunning.

M76	<b>Doseervaten – Geen type B-organische peroxiden</b>	<div style="display: flex; gap: 5px;"> <div style="background-color: #0070C0; color: white; padding: 2px 5px; font-weight: bold;">BO</div> <div style="background-color: #0070C0; color: white; padding: 2px 5px; font-weight: bold;">A</div> </div> <div style="background-color: #0070C0; color: white; padding: 2px 5px; font-weight: bold; margin-top: 5px;">O</div>
Doseervaten mogen alleen worden gebruikt voor organische peroxiden van het type C, D, E of F.		D19 S23; S25; S26; S31; S33; S34
<i>Toelichting:</i> Type B-peroxiden zijn vanwege de kans op explosie niet toegelaten in doseervaten.		
<i>Van toepassing op:</i>		
– alle doseervaten.		

M77	<b>Doseervaten – Plaatsing</b>	BO A O	Doseervaten zijn als volgt geplaatst:	D17
			<ul style="list-style-type: none"> <li>– op de werkvloer;</li> <li>– in een aparte daarvoor bestemde doseervatruimte binnen een gebouw;</li> <li>– in een speciaal daarvoor bestemde vrijstaande doseervatruimte.</li> </ul>	S25; S26; S33; S34
			<i>Toelichting:</i>	
			Op de werkvloer mogen de maximumhoeveelheden (zie M85: Doseervaten – Maximuminhoud op werkvloer) niet worden overschreden.	
			Een doseervat mag ook in de buitenlucht staan, mits de maximumhoeveelheden (zie M85: Doseervaten – Maximuminhoud op werkvloer) niet worden overschreden. Verder behoort het doseervat te zijn beschermd tegen direct zonlicht en andere weersinvloeden.	
			<i>Van toepassing op:</i>	
			– alle doseervaten.	

M78	<b>Doseervaten – Bescherming tegen opwarming</b>	BO A O	Doseervaten voor organische peroxiden zijn beschermd tegen opwarming.	D17
				S25; S26; S33; S34
			<i>Toelichting:</i>	
			Mogelijke oorzaken van opwarming zijn directe bestraling door de zon en warmteafgifte van bijvoorbeeld stoomleidingen, extruders of andere procesapparatuur. De bescherming tegen opwarming kan bestaan uit een zonnescerm, isolatie- of constructiemaatregelen.	
			<i>Van toepassing op:</i>	
			– alle doseervaten.	

M79	<b>Doseervaten – Actieve koeling</b>	BO A O	Doseervaten voor organische peroxiden met een Tc lager dan 30 °C moeten actief worden gekoeld.	D17
				S23; S27; S31; S35
			<i>Toelichting:</i>	
			Koeling van doseervaten kan op een of meer van de volgende manieren:	
			– spiraalkoeling;	

- mantelkoeling;
- koeling via circulatiesystemen;
- koeling van de gehele ruimte.

*Van toepassing op:*

- doseervaten voor organische peroxiden met een Tc lager dan 30 °C.

#### M80 Doseervaten – Noodvoorziening

BO A  
O

Voor doseervaten met actieve koeling is een noodvoorziening aanwezig en beschikbaar.

D17  
S23; S31

*Toelichting:*

Een noodvoorziening is bijvoorbeeld:

- noodstroomvoorziening;
- reservekoeling;
- gekoeld vat waarin overheveling van organische peroxiden kan plaatsvinden.

Een noodstroomvoorziening is niet altijd geschikt als noodvoorziening. Wanneer de koeling uitvalt om een andere reden dan uitval van de stroomvoorziening, is een reservekoeling nodig.

Een reservekoeling is niet nuttig bij stroomuitval, tenzij de reservekoeling niet afhankelijk is van de reguliere stroomvoorziening.

*Van toepassing op:*

- doseervaten met actieve koeling.

#### M81 Doseervaten – Temperatuurbewaking

BO A  
O

De temperatuur van organische peroxiden in doseervaten moet worden bewaakt. Hiervoor geldt het volgende:

D17  
S25; S26;  
S27; S31;  
S34; S35

- Doseervaten zonder koeling hebben ten minste één temperatuursensor.
- Doseervaten met actieve koeling (Tc lager dan 30 °C) hebben ten minste twee temperatuursensoren met alarmfunctie, waarvan er één onafhankelijk is van de regeling van de koelinstallatie.
- De alarmtemperatuur in het doseervat mag niet hoger zijn ingesteld dan de Te (kritieke waarde) van het peroxide of 45 °C als er geen Te is.

*Van toepassing op:*

- alle doseervaten.

M82	<b>Doseervaten – Temperatuuralarm</b>	<div style="display: flex; gap: 5px;"> <div style="border: 1px solid black; padding: 2px;">BO</div> <div style="border: 1px solid black; padding: 2px;">A</div> </div> <div style="border: 1px solid black; padding: 2px; margin-top: 5px;">O</div>
<p>Voor het hoge temperatuuralarm (de temperatuur mag niet hoger zijn dan <math>T_e</math>) geldt het volgende:</p>		<p>D17 S25; S26; S27; S31; S34; S35</p>
<ul style="list-style-type: none"> <li>– Het alarm moet duidelijk zichtbaar en hoorbaar zijn bij het doseervat.</li> <li>– Het alarm moet bij doseervaten in een aparte ruimte aan de buitenzijde bij de toegang zichtbaar en hoorbaar zijn.</li> <li>– Het alarm moet automatisch doormelden volgens M25 (Temperatuuralarmering – Automatische doormelding).</li> </ul>		
<p><i>Toelichting:</i></p> <p>Gelijkwaardigheid is in elk geval bereikt wanneer het hogetemperatuuralarm in een continu bemande controlekamer zichtbaar en hoorbaar is.</p> <p>In het geval van een alarm behoort via een waarschuwings-/ontruimingsinstallatie kenbaar te worden gemaakt dat de omgeving van het doseervat niet mag worden betreden.</p>		
<p><i>Van toepassing op:</i></p> <ul style="list-style-type: none"> <li>– alle doseervaten.</li> </ul>		
M83	<b>Doseervaten – Hulpapparatuur</b>	<div style="display: flex; gap: 5px;"> <div style="border: 1px solid black; padding: 2px;">BO</div> <div style="border: 1px solid black; padding: 2px;">A</div> </div> <div style="border: 1px solid black; padding: 2px; margin-top: 5px;">O</div>
<p>Apparatuur die wordt gebruikt bij doseervaten en waarin organische peroxiden kunnen achterblijven, worden uitsluitend gebruikt voor organische peroxiden.</p>		<p>D14 S27; S35</p>
<p>Materiaal moet aantoonbaar verenigbaar zijn met de peroxiden die hiermee in aanraking komen.</p> <p>Op plaatsen waar opsluiting van peroxiden kan plaatsvinden, moet een drukontlastingsbeveiliging aanwezig zijn, bijvoorbeeld bij een opsluiting in een leiding tussen twee afsluiters.</p>		
<p><i>Toelichting:</i></p> <p>Voorbeelden van hulpapparatuur zijn trechters, pompen of slangen. Een drukontlastingsbeveiliging is bijvoorbeeld een overdrukventiel of breekplaat.</p>		
<p><i>Van toepassing op:</i></p> <ul style="list-style-type: none"> <li>– gehele installatie.</li> </ul>		
M84	<b>Doseervaten – Schoonmaken apparatuur</b>	<div style="display: flex; gap: 5px;"> <div style="border: 1px solid black; padding: 2px;">BO</div> <div style="border: 1px solid black; padding: 2px;">A</div> </div> <div style="border: 1px solid black; padding: 2px; margin-top: 5px;">O</div>
<p>Verwijder bij stilstand van de apparatuur achtergebleven organische peroxide, bijvoorbeeld door te spoelen met een geschikt oplosmiddel.</p>		<p>D14 S27; S35</p>

*Van toepassing op:*

- alle doseervaten.

**M85 Doseervaten – Maximuminhoud op werkvloer**

BO	A
O	

Doseervaten op de werkvloer of doseervaten die buiten staan, hebben een inhoud van maximaal:

– 30 l voor organische peroxiden van type C;	D3; D20
– 60 l voor organische peroxiden van type D;	S23; S25;
– 225 l voor organische peroxiden van type E;	S26; S27;
– 5 000 l voor organische peroxiden van type F.	S35

*Toelichting:*

Grotere doseervaten behoren te zijn geplaatst in een speciaal daarvoor bestemde doseervatruimte.

*Van toepassing op:*

- doseervaten op werkvloer of doseervaten die buiten staan.

**M86 Doseervaten – Maximuminhoud in speciale doseervatruimte**

BO	A
O	

Doseervaten in speciaal daarvoor bestemde doseervatruimten hebben een inhoud van maximaal:

– 100 l voor organische peroxiden van type C;	D3; D20
– 200 l voor organische peroxiden van type D;	S23; S25;
– 1 500 l voor organische peroxiden van type E;	S26; S27;
– 5 000 l voor organische peroxiden van type F;	S35
– 10 000 l voor organische peroxiden van opslaggroep 4 als de ruimte geen onderdeel is van een productiegebouw.	

De maximaal toegelaten totale hoeveelheid per ruimte is 5 000 l, met een maximum van vijf vaten.

*Toelichting:*

Deze hoeveelheden zijn gebaseerd op explosie-effecten en niet op de brandsnelheden van de verschillende organische peroxiden.

Organische peroxiden in opslaggroep 4 zijn type E- en type F-organische peroxiden met lage brandsnelheid.

*Van toepassing op:*

- doseervaten in speciale ruimte.

**M87 Doseervaten – Speciale ruimte-eisen opslagvoorziening**

BO	A
O	BR

Alle maatregelen voor opslagvoorzieningen zijn ook van toepassing op een ruimte voor doseervaten, behalve:	D3; D12; D20
<ul style="list-style-type: none"> <li>– het verbod op aftappen of overgieten van organische peroxiden;</li> <li>– de verplichting dat verpakkingen gesloten moeten blijven.</li> </ul>	S29; S31; S33; S34; S37
<i>Toelichting:</i>	
Een ruimte voor doseervaten is een opslagvoorziening waar overgieten en andere handelingen met organische peroxiden zijn toegelaten.	
Voor een ruimte met doseervaten die deel uitmaakt van productiegebouw, gelden dezelfde eisen als voor een werkvoorraadruimte.	
Voor een vrijstaande voorziening gelden dezelfde eisen als voor een opslag voor meer dan 1 000 kg.	
<i>Van toepassing op:</i>	
<ul style="list-style-type: none"> <li>– doseervaten in speciale ruimte.</li> </ul>	

M88	<b>Doseervaten – Nooddrukontlasting</b>	BO	A
		O	
Doseervaten hebben een nooddrukontlasting.		D19	
		S27; S35	
<i>Toelichting:</i>			
Een voorbeeld van een nooddrukontlasting is een scharnierend deksel op de bovenkant van het vat.			
Doseervaten en de installaties waarin deze doseervaten zijn opgenomen, behoren te voldoen aan de essentiële eisen uit de PED. Indien de doseervaten of de installatie na 29 mei 2002 in de handel is gebracht, zie ook MW91 (Eisen drukapparatuur). In dat geval is een drukontlasting vereist.			
Doseervaten die voor deze datum in de handel zijn gebracht, behoren te zijn beveiligd aan de hand van de opmerkingen vooraf in bijlage I van de PED (de essentiële veiligheidseisen).			
<i>Referentie:</i>			
Warenwetbesluit drukapparatuur 2016 (artikelen 8 en 9 of artikel 40)			
<i>Van toepassing op:</i>			
<ul style="list-style-type: none"> <li>– alle doseervaten.</li> </ul>			

M89	<b>Doseervaten – Nooddrukontlasting ruimte</b>	BO	A
		O	
Indien de nooddrukontlasting van doseervaten in een ruimte uitkomt, dan moet deze ruimte ook zijn voorzien van een nooddrukontlasting.		D5	
		S31; S33; S34	



Voor deze nooddrukontlasting gelden de maatregelen voor oppervlak en veiligheidsafstanden uit 7.2.8.

Het minimumoppervlak van de nooddrukontlasting hangt af van de opslaggroep:

- opslaggroep 1: 1 m<sup>2</sup>;
- opslaggroep 2: 0,5 m<sup>2</sup>;
- opslaggroep 3 en 4: 0,25 m<sup>2</sup>.

*Van toepassing op:*

- alle doseervaten.

#### M90 Doseervaten – Bestand tegen druk

BO A

O

Doseervaten zijn bestand tegen een inwendige druk die significant hoger is dan de druk waaronder de nooddrukontlasting bezwijkt.

D19  
S23; S25;  
S26; S31;  
S33; S34

*Toelichting:*

Dit voorkomt explosie van het gehele doseervat.

Indien doseervaten en de installaties waarin deze zijn opgenomen drukapparatuur zijn, behoren deze te voldoen aan de essentiële eisen uit de PED. Indien de doseervaten of de installatie na 29 mei 2002 in de handel is gebracht, zie ook MW91 (Eisen drukapparatuur).

Installaties en doseervaten die voor deze datum in de handel zijn gebracht, behoren te voldoen aan de destijds geldende normen.

*Referentie:*

Warenwetbesluit drukapparatuur 2016 (artikelen 8 en 9, of artikel 40)

*Van toepassing op:*

- doseervaten.

#### MW91 Eisen drukapparatuur

A

De gehele peroxidoseerinstallatie moet, indien het drukapparatuur betreft, voldoen aan de relevante essentiële eisen uit bijlage 1 van de Richtlijn Drukapparatuur (PED).

D19  
S23; S25;  
S26; S31;  
S33; S34

*Toelichting:*

De fabrikant toont aan dat de peroxidoseerinstallatie die na 29 mei 2002 in de handel is gebracht, voldoet aan de essentiële eisen van de PED door:

- het aanbrengen van CE-markering op de installatie of op het gegevensplaatje;
- het opstellen van een EG-verklaring van overeenstemming waarin de fabrikant verklaart dat de installatie voldoet aan de PED 97/23/EG voor installaties die zijn geleverd vóór 19 juli 2016, óf een EU-conformiteitsverklaring waarin de fabrikant verklaart dat de installatie voldoet aan de PED 2014/68/EU voor installaties die zijn geleverd ná 19 juli 2016;
- het meeleveren van een gebruikershandleiding met daarin instructies en informatie aangaande de veiligheid. Deze handleiding is opgesteld in de Nederlandse taal.

Van een installatie die voor 29 mei 2002 in de handel is gebracht, kan door middel van een compleet technisch dossier worden aangetoond dat de installatie voldoet aan de op dat moment geldende normen.

*Referentie:*

Warenwetbesluit drukapparatuur 2016 (artikelen 8, 9 en 18)

**M92 Doseervaten – Opvangvoorziening**

BO	A
O	

Een doseervat, een opvangvoorziening of procesriool, deze opvangvoorziening/dit procesriool:

- is van onbrandbaar materiaal;
- is geschikt voor organische peroxiden;
- mag worden gebruikt voor meerdere doseervaten;
- is groot genoeg om ten minste 100 % van de inhoud van het grootste aangesloten doseervat plus 10 % van de andere doseervaten op te vangen.

D1; D12;  
D20  
S24; S29  
t/m S34;  
S37; S38

*Toelichting:*

Een opvangvoorziening is bedoeld voor het opvangen van vrijkomende organische peroxiden door morsen, lekkage, overvulling of bezwijken van het doseervat. Het is niet bedoeld als opvang voor bluswater of koelwater. Heeft de ruimte een brandbeheersingssysteem? Dan moet er een aparte opvangvoorziening aanwezig zijn voor het vrijkomende bluswater.

*Van toepassing op:*

- alle doseervaten.

**M93 Doseervaten – Gebruik transportverpakkingen**

BO	A
O	

Doseren vanuit een IBC of andere transportverpakking is alleen toegelaten indien dit in de RI&E is beoordeeld en er adequate maatregelen zijn genomen.	D10; D14 S14; S18; S28; S36
<i>Toelichting:</i>	
Voor IBC's en andere verpakkingen die in gebruik zijn als doseervat, gelden alle maatregelen die van toepassing zijn op doseervaten.	
<i>Van toepassing op:</i>	
– alle doseervaten.	

M94	<b>Doseervaten – Materiaal</b>	<div style="float: right; text-align: right;"> <span style="background-color: #0056b3; color: white; padding: 2px 5px;">BO</span> <span style="background-color: #0056b3; color: white; padding: 2px 5px;">A</span>  <span style="background-color: #0056b3; color: white; padding: 2px 5px;">O</span> </div>

MW95	<b>Keuring voor ingebruikneming drukapparatuur</b>	<div style="float: right; text-align: right;"> <span style="background-color: #0056b3; color: white; padding: 2px 5px;">A</span> </div>
	<p>Voordat een nieuwe peroxidoseerinstallatie in gebruik wordt genomen, wordt de aangewezen drukapparatuur gekeurd door een NL-CBI. Bij goedkeuring wordt een verklaring van ingebruikneming (VVI) afgegeven.</p>	D19 S23; S25; S26; S31; S33; S34

*Toelichting:*

Dit betreft het gebruik van de peroxidoseerinstallatie, zie ook 7.5.1.  
Bij de keuring voor ingebruikneming controleert de NL-CBI:

- of de peroxidoseerinstallatie overeenkomt met de documentatie van de fabrikant en de gegevens op de kenplaat;
- de uitwendige toestand van de doseerinstallatie;
- de werking van de veiligheidsappendages;
- de plaats van opstelling van de doseerinstallatie.

*Referentie:*

Warenwetbesluit drukapparatuur 2016 (artikel 21)  
Arbeidsomstandighedenbesluit (artikel 7.4a)

MW96

**Wijziging of reparatie drukapparatuur**

A

Bij voorgenomen wijziging of reparatie aan aangewezen drukapparatuur moet een NL-CBI in kennis worden gesteld. Bij overige reparaties moet een deskundige in kennis worden gesteld.

D19  
S23; S25;  
S26; S31;  
S33; S34

*Toelichting:*

Zie ook 7.5.1, meestal is het doseervat zelf aangewezen drukapparatuur.

*Referentie:*

Warenwetbesluit drukapparatuur 2016 (artikel 26)  
Arbeidsomstandighedenbesluit (artikel 7.4a)

MW97

**Herkeuringstermijnen drukapparatuur**

A

De herkeuringstermijnen worden bepaald door de NL-CBI en de deskundige. De NL-CBI volgt daarbij de wettelijke termijnen.

D19  
S23; S25;  
S26; S31;  
S33; S34

*Toelichting:*

Ook bij wijziging en reparatie moet de NL-CBI in kennis worden gesteld.

*Referentie:*

Warenwetbesluit drukapparatuur 2016 (artikel 5)

MW98

**Herbeoordeling drukapparatuur**

A

Herbeoordeling van de aangewezen drukapparatuur wordt uitgevoerd door de NL-CBI. De overige onderdelen worden gekeurd door een deskundige.

D19  
S23; S25;  
S26; S31;  
S33; S34

*Toelichting:*

Zie 7.5.1 onder 'gebruik', meestal is het doseervat zelf aangewezen drukapparatuur.

Bij de herbeoordeling controleert de NL-CBI:

- de inwendige toestand van de aangewezen drukapparatuur;
- de uitwendige toestand van de aangewezen drukapparatuur;
- de werking van de veiligheidsappendages.

*Referentie:*

Warenwetbesluit drukapparatuur 2016 (artikel 22)

Arbeidsomstandighedenbesluit (artikel 7.4a)

MW99

**Documentatie drukapparatuur**

A

Zolang de peroxidoseerinstallatie in werking is of in werking kan worden gesteld, bewaart de gebruiker:

- de EG-verklaring van overeenstemming (volgens (97/23/EG) of de EU-conformiteitsverklaring (volgens 2014/68/EU);
- de gebruiksaanwijzing;
- de verklaring van ingebruikneming;
- de verklaring van herkeuring;
- het aantekenblad;
- de bij de beoordelingen en keuringen behorende rapporten.

Van installaties die voor 29 mei 2002 in de handel zijn gebracht, bewaart de gebruiker:

- een compleet technisch dossier;
- de verklaring van herkeuring;
- het aantekenblad;
- de bij de beoordelingen en keuringen behorende rapporten.

*Toelichting:*

De gebruiker moet deze documenten op verzoek kunnen tonen.

*Referentie:*

Warenwetbesluit drukapparatuur 2016 (artikel 25, lid 3)

D19

S23; S25;

S26; S31;

S33; S34

MW100

**Aantekenblad drukapparatuur**

A

Uitsluitend de betrokken NL-conformiteitsbeoordelingsinstantie is bevoegd op het aantekenblad aantekeningen te maken.

D19

S23; S25;

S26; S31;

S33; S34

*Toelichting:*

Het aantekenblad wordt meegeleverd met de verklaring van ingebruikneming.

*Referentie:*

Warenwetbesluit drukapparatuur 2016 (artikel 24, lid 3)

7.6.2 *Werkvoorraadruimte*

M101	<b>Werkvoorraadruimte – Algemeen</b>	<table border="1"> <tr> <td>BO</td> <td>A</td> </tr> <tr> <td>O</td> <td>BR</td> </tr> </table>	BO	A	O	BR
BO	A					
O	BR					
<p>Alle maatregelen voor opslagvoorzieningen zijn ook van toepassing op een werkvoorraadruimte. De enige uitzondering is het verbod op aftappen van organische peroxiden, zie M37 (Opslagvoorzieningen – Verpakkingen niet openen).</p>		D10 S8				
<p><i>Toelichting:</i></p> <p>Een werkvoorraadruimte is een opslagvoorziening voor het tijdelijk (met een maximum van 72 h) opslaan van organische peroxiden waar aftappen van organische peroxiden ten behoeve van het productieproces is toegelaten.</p>						
<p><i>Van toepassing op:</i></p> <ul style="list-style-type: none"> <li>– alle werkvoorraadruimten.</li> </ul>						
M102	<b>Werkvoorraadruimte – Ligging</b>	<table border="1"> <tr> <td>BO</td> <td>A</td> </tr> <tr> <td>O</td> <td></td> </tr> </table>	BO	A	O	
BO	A					
O						
<p>Een werkvoorraadruimte kan vrijstaand zijn of onderdeel uitmaken van een gebouw. In het laatste geval moet de werkvoorraadruimte grenzen aan een buitenmuur of een dak.</p>		D10 S8				
<p><i>Van toepassing op:</i></p> <ul style="list-style-type: none"> <li>– alle werkvoorraadruimten.</li> </ul>						
M103	<b>Werkvoorraadruimte – Maximumhoeveelheid</b>	<table border="1"> <tr> <td>BO</td> <td>A</td> </tr> <tr> <td>O</td> <td></td> </tr> </table>	BO	A	O	
BO	A					
O						
<p>In een werkvoorraadruimte is niet meer dan 1 000 kg organische peroxiden in transportverpakkingen aanwezig. Daarnaast mag er nog één volle, gesloten IBC aanwezig zijn.</p>		D3 S19				
<p><i>Toelichting:</i></p> <p>Vanwege de functie en ligging van een werkvoorraadruimte is een werkvoorraadruimte ongeschikt voor hoeveelheden van meer dan 1 000 kg organische peroxiden. Alleen type F-organische peroxiden worden verpakt in IBC's. Daarom is er een uitzondering gemaakt voor één extra IBC naast de 1 000 kg toegestane hoeveelheid. Daarnaast betekent een beperking van de hoeveelheid in de praktijk dat minder handelingen in de ruimte zullen plaatsvinden. Dit beperkt de kans op incidenten.</p>						

*Van toepassing op:*

- alle werkvoorraadruimten.

M104	<b>Werkvoorraadruimte – Gekoeld organisch peroxide snel gebruiken</b>	BO	A
		O	
<p>Gebruik afgetapte gekoelde organische peroxiden zo snel mogelijk. Zorg dat deze niet kunnen opwarmen voordat ze in het productieproces worden ingezet.</p>		D2; D10	S21
<p><i>Toelichting:</i></p> <p>Als de tijd tussen aftappen van gekoeld organische peroxide en het gebruik daarvan in het productieproces te lang is, kan het organisch peroxide opwarmen en gaan ontleden.</p>			
<p><i>Van toepassing op:</i></p> <ul style="list-style-type: none"> <li>– alle werkvoorraadruimten met gekoelde organische peroxiden.</li> </ul>			

### 7.6.3 Logistiek

M105	<b>Ingangscontroletemperatuur – Ontvangst gekoeld peroxide</b>	BO	A
		O	
<p>Bij ontvangst van organische peroxiden waarvoor temperatuurbeheersing nodig is, moet een temperatuurcontrole worden uitgevoerd. De temperatuur van de gekoelde ruimte van het vervoermiddel waarin de organische peroxiden worden getransporteerd, wordt afgelezen vóór het lossen van de organische peroxiden.</p>		D10	S11; S14
<p>Is de temperatuur hoger dan de laagste <math>T_e</math> (Emergency temperature <math>T_e</math> / kritieke temperatuur) van de organische peroxiden in het transportmiddel? Dan geldt het volgende:</p> <ul style="list-style-type: none"> <li>– De organische peroxiden mogen niet worden gelost.</li> <li>– Het vervoermiddel moet naar een veilige plaats worden gebracht.</li> <li>– De leverancier moet worden geïnformeerd.</li> </ul>			
<p>Is de temperatuur lager dan de laagste <math>T_e</math>, maar hoger dan de laagste <math>T_c</math> van de organische peroxiden in het transportmiddel? Dan geldt het volgende:</p> <ul style="list-style-type: none"> <li>– De organische peroxiden mogen worden gelost en opgeslagen bij de juiste temperatuur.</li> <li>– Daarbij moet worden voorkomen dat verdere opwarming plaatsvindt.</li> <li>– De temperatuur van de organische peroxiden moet worden bewaakt totdat de <math>T_c</math> is bereikt.</li> <li>– De leverancier moet worden geïnformeerd.</li> </ul>			
<p><i>Toelichting:</i></p> <p>Overleg met de leverancier over wat er met de partij moet gebeuren.</p>			

*Van toepassing op:*

- organische peroxiden waarvoor temperatuurbeheersing nodig is (Tc lager dan 30 °C).

**M106 Ingangscontroletemperatuur – Ontvangst niet-gekoeld peroxide****BO A****O**

Bij ontvangst van organische peroxiden waarvoor geen temperatuurbeheersing nodig is maar die in een gekoelde opslag worden geplaatst, moet worden gecontroleerd of de temperatuur van het ontvangen peroxide niet te hoog is. Is de temperatuur hoger dan de Te van de organische peroxiden die al in de gekoelde opslag aanwezig zijn? Dan geldt dat de ontvangen organische peroxiden pas in de opslagvoorziening mogen worden geplaatst als de temperatuur is gedaald tot beneden de Te van de organische peroxiden in de opslagvoorziening.

D10  
S11; S14*Toelichting:*

Dit is om te voorkomen dat reeds aanwezige verpakkingen met organische peroxiden opwarmen.

Dit kan worden bereikt door deze organische peroxiden in een aparte koeling of reefer te bewaren tot de gewenste temperatuur is bereikt.

Als er geen aparte reefer of koeling aanwezig is, neem dan contact op met de leverancier.

*Van toepassing op:*

- organische peroxiden waarvoor geen temperatuurbeheersing nodig is (Tc van 30 °C of hoger).

**M107 Controle verpakkingen****BO A****O**

Bij ontvangst van organische peroxiden moet een controle op integriteit van de verpakkingen plaatsvinden. Voor beschadigde verpakkingen die lekken, of mogelijk kunnen gaan lekken, geldt het volgende:

D10  
S11; S14

- Zet deze niet in een opslagvoorziening.
- Neem direct contact op met de leverancier.
- Zet de verpakking in een overmaats vat of hevel de inhoud over naar een andere verpakking die daarna onmiddellijk wordt gebruikt.
- Ruim gemorste of gelekte organische peroxiden onmiddellijk op.

*Toelichting:*

Overleg met de leverancier over wat er met de partij moet gebeuren.

*Van toepassing op:*

- alle situaties.



## 7.6.4 Procedures

M108	<b>Procedure – Ontvangst brandweer</b>	BO A O
Er is een procedure voor het ontvangen van de brandweer in het geval van inzet bij brand. De procedure gaat in op het volgende:		D13 S16
<ul style="list-style-type: none"> <li>– de verantwoordelijke contactpersoon bij ontvangst van de brandweer;</li> <li>– hoe het brandweerpersoneel op de hoogte wordt gebracht van de brandbestrijdingsstrategie en de voorraadregistratie;</li> <li>– hoe de begeleiding van de hulpdiensten naar de plaats van het incident plaatsvindt.</li> </ul>		
Is er een noodplan? Neem de procedure hier dan in op.		
<i>Toelichting:</i>		
Bij een brand in een opslagvoorziening met organische peroxiden is het van belang dat het brandweerpersoneel op de hoogte is van de brandbestrijdingsstrategie.		
<i>Van toepassing op:</i>		
– alle situaties.		
M109	<b>Procedure – Omgaan met ontleding van organische peroxiden</b>	BO A O
Er is een procedure voor het omgaan met situaties van ontleding van organische peroxiden, zoals opbollende verpakkingen. De procedure beschrijft:		D2; D3; D15 S1 t/m
<ul style="list-style-type: none"> <li>– hoe verpakkingen waarin ontleding plaatsvindt, kunnen worden herkend;</li> <li>– gedragsregels als sprake is van ontleding van organische peroxiden in een verpakking;</li> <li>– hoe op afstand de temperatuur van een verpakking kan worden gemeten;</li> <li>– wanneer de leverancier moet worden geraadpleegd;</li> <li>– wanneer een verpakking mag worden benaderd;</li> <li>– welke vervolgacties nodig zijn.</li> </ul>		S11; S13; S14; S15; S17; S19; S21
Is er een noodplan? Neem de procedure hier dan in op.		
<i>Toelichting:</i>		
Verpakkingen waarin ontleding van organische peroxiden plaatsvindt, bollen op of scheuren. Afhankelijk van het soort organische peroxide en de hoeveelheid zijn acties nodig om het vrijkomen van het organische peroxide te voorkomen, of de gevolgen van het vrijkomen te beperken.		
<i>Van toepassing op:</i>		
– alle situaties.		

**M110 Procedure – Opruimen morsingen en lekkages**BO A  
O

Er is een procedure voor het opruimen van morsingen en lekkages van organische peroxiden. De procedure beschrijft:

- hoe het opruimen van gemorste organische peroxiden moet plaatsvinden;
- welk gereedschap daarbij moet worden gebuikt;
- of absorptiemiddelen moeten worden toegepast, en als dat zo is welke absorptiemiddelen;
- wat er met de opgeruimde organische peroxiden moet worden gedaan.

D1  
S13; S19;  
S20; S29;  
S30; S37;  
S38

Is er een noodplan? Neem de procedure hier dan in op.

*Toelichting:*

Zorg dat personeel van deze procedure op de hoogte is. Hang daartoe bijvoorbeeld instructiekaarten op en oefen periodiek.

*Van toepassing op:*

- alle situaties.

**M111 Procedure – Ontvangst organische peroxiden**BO A  
O

Er is een procedure voor het ontvangen van organische peroxiden. Deze procedure gaat in op:

- controle van de temperatuur voordat de organische peroxiden worden gelost;
- de benodigde acties als de temperatuur hoger is dan de laagste  $T_c$  van de in het transportmiddel aanwezige organische peroxiden.

D10  
S11; S14*Toelichting:*

Controle van de temperatuur kan nodig zijn bij organische peroxiden waarvoor temperatuurbeheersing noodzakelijk is, of als de organische peroxiden na lossen worden opgeslagen bij organische peroxiden die gekoeld moeten worden opgeslagen.

Zorg dat personeel van deze procedure op de hoogte is. Hang bijvoorbeeld instructiekaarten op.

*Van toepassing op:*

- alle situaties.

**M112 Procedures – Bekendheid en naleving**BO A  
O

Voor alle procedures geldt het volgende:

D2

- Ze zijn bekend bij werknemers die ermee te maken kunnen krijgen. Alle scenario's
- Ze worden elke drie jaar beoordeeld op juistheid en volledigheid en waar nodig geactualiseerd.
- Ze worden elke drie jaar geoefend.
- De werkgever ziet toe op naleving en actualisatie.

---

*Van toepassing op:*

- alle situaties.

## Deel C – Informatie bij implementatie

Deel C is informatief.

**Deel C is informatief en niet normatief.** In dit deel is aanvullende informatie beschreven die kan helpen bij het toepassen van de PGS-richtlijn. Deze informatie vormt een hulpmiddel voor overheden en bedrijven die met de PGS-richtlijn aan de slag gaan. Het kan helpen bij vergunningverlening, toezicht en handhaving door de overheid en geeft extra informatie voor de uitvoering aan bedrijven.

Dit deel C geeft dus extra aanvullende informatie en toelichting maar bevat geen verplichtende doelen of maatregelen die invulling geven aan de doelen.

Deel C bevat de volgende onderwerpen:

- Hoofdstuk 8: Gelijkwaardige maatregelen;
- Hoofdstuk 9: Goede praktijken.

## 8 Gelijkwaardige maatregelen

### Criteria voor het toepassen van gelijkwaardige maatregelen

Een gelijkwaardige maatregel is een alternatief voor een in een PGS-richtlijn beschreven maatregel. Als een bedrijf voor een in deel B genoemde maatregel een alternatief wil toepassen, dan is het van belang vooraf de volgende aspecten na te gaan:

- Is een alternatief toegestaan?
- Voldoet het alternatief aan de criteria waaraan het wordt getoetst?
- Welke formele stappen zijn nodig om een alternatief toe te kunnen passen?

Ook is het van belang alle gegevens goed te documenteren, omdat het bevoegd gezag of de toezichthouder moet kunnen beoordelen of de alternatieve maatregel gelijkwaardig is. Deze aspecten zijn hieronder nader toegelicht.

### Mag een alternatieve maatregel worden toegepast?

Dat hangt af van de wettelijke grondslag van de maatregel. Dit is per maatregel aangeduid met:

- **O** (Omgevingsveiligheid);
- **BO** (Brandpreventie omgevingsveiligheid);
- **A** (Arbeidsveiligheid);
- **BR** (Brand- of rampenbestrijding).

### De wettelijke grondslag is **A** (Arbeidsveiligheid)

Deze maatregel is beschreven vanuit de doelen van de Arbeidsomstandighedenwet. Een andere dan de beschreven maatregel is mogelijk zolang de wetgeving dit toelaat. De mogelijkheid tot het treffen van (alternatieve) gelijkwaardige maatregelen geldt alleen voor de maatregelen die een nadere uitwerking vormen van de doelvoorschriften in de arbeidsomstandighedenwetgeving. Die mogelijkheid is er in elk geval niet voor middelvoorschriften uit de arbeidsomstandighedenwetgeving en verplichtingen uit verordeningen, warenwetbesluiten en productrichtlijnen, zoals bijvoorbeeld:

- het verbod op het werken met bepaalde stoffen;
- maatregelen in paragraaf 2a 'Explosieve atmosferen' van het Arbobesluit;
- maatregelen/verplichtingen uit de Verordening persoonlijke beschermingsmiddelen, de Warenwetbesluiten drukapparatuur 2016, explosie veilig materieel 2016, Warenwetbesluit machines, enz.

In de PGS-reeks/deze PGS worden de **A**-maatregelen waarvan niet kan worden afgeweken, geplaatst in een **oranje blok** met oranje tekst (DWW-maatregel).

Gelijkwaardigheid wil zeggen dat de alternatieve maatregel de gezondheid en veiligheid van de werknemers op minimaal hetzelfde niveau beschermt. Zie hiervoor ook onderstaand kader met criteria voor toetsing van de gelijkwaardigheid. De verantwoordelijkheid voor het onderbouwd aantonen van de gelijkwaardigheid van alternatieve maatregelen ligt bij het bedrijf. Dat vereist een zorgvuldige documentatie.

Voorafgaande toestemming is niet nodig. Pas bij toezicht of ongevalsonderzoek wordt er door de Inspectie SZW getoetst.

### **Criteria arbeidsveiligheid voor toepassen gelijkwaardige maatregelen**

Bij de toetsing hanteert de Inspectie SZW een aantal criteria:

- Vanuit arbeidsomstandigheden gezien is een alternatieve maatregel gelijkwaardig aan de PGS-maatregel als deze voldoet aan:
  - 1) de stand van de wetenschap en professionele dienstverlening, ook wel de stand der techniek genoemd;
  - 2) een onveranderde trede in de arbeidshygiënische strategie;
  - 3) het uitgangspunt dat organisatorische maatregelen geen alternatief zijn voor technische maatregelen.
  
- Een alternatieve maatregel is gelijkwaardig als de gezondheid en veiligheid van de werknemers minimaal op hetzelfde niveau beschermd zijn. Het is aan de werkgever om te bepalen welke maatregelen die moet treffen om de werknemers te beschermen.
  
- Gelijkwaardige maatregelen zijn een nadere uitwerking van de doelvoorschriften in de wetgeving. Voor middelvoorschriften en productrichtlijnen is het gelijkwaardigheidsprincipe niet van kracht. De beoordeling van gelijkwaardigheid van maatregelen ten behoeve van de gezondheid en veiligheid van werknemers is een taak en verantwoordelijkheid die alleen bij de Inspectie SZW ligt.
  
- De Inspectie SZW beoordeelt de gelijkwaardigheid van maatregelen ten behoeve van de gezondheid en veiligheid van werknemers bij inspecties en ongevalsonderzoek in het kader van de naleving van de Arbeidsomstandighedenwet.

### **De wettelijke grondslag is O (Omgevingsveiligheid) of BO (Brandpreventie omgevingsveiligheid)**

Deze maatregel is beschreven vanuit de doelen van de Omgevingswet. Een andere dan de beschreven maatregel is altijd mogelijk, mits deze alternatieve maatregel gelijkwaardig is. Bij de beoordeling geldt als criterium of er met het alternatief hetzelfde resultaat wordt bereikt. Dat resultaat is gekoppeld aan het doel uit deze PGS-richtlijn waarvoor de maatregel is beschreven. Het bedrijf moet de gelijkwaardigheid goed onderbouwd kunnen aantonen. Het bevoegd gezag heeft bij de toetsing een zekere beoordelingsvrijheid.

Wel moet door het bedrijf de juiste procedure worden gevolgd. Dat betekent dat bij een vergunningplichtige activiteit de gelijkwaardigheid bij het bevoegd gezag vooraf moet worden aangetoond. Het resultaat van de beoordeling wordt vastgelegd in een beschikking. Bij een niet-vergunningplichtige activiteit moet het gebruiken van een gelijkwaardig alternatief vier weken vooraf worden gemeld bij het bevoegd gezag. Er volgt geen beoordeling vooraf, die komt pas bij het toezicht aan de orde. Het bedrijf moet op elk moment de gelijkwaardigheid goed onderbouwd kunnen aantonen met documentatie.

### **Wettelijke grondslag is zowel A (Arbeidsveiligheid) als O**

**(Omgevingsveiligheid) / BO (Brandpreventie omgevingsveiligheid)**

Als de wettelijke grondslag voor een maatregel zowel **A** (Arbeidsveiligheid) als **O** (Omgevingsveiligheid) / **BO** (Brandpreventie omgevingsveiligheid) is, dan gelden alle genoemde criteria en formele eisen. Elk bevoegd gezag beoordeelt alleen op grond van de doelen die voor haar wetgevingsgebied gelden.

**Het documenteren van de gelijkwaardigheid van een alternatieve maatregel**

Het goed onderbouwen en documenteren van de gelijkwaardigheid van een alternatieve maatregel is van belang. De wijze waarop een bedrijf dat kan doen, is afhankelijk van de specifieke omstandigheden en de aard van de maatregel.

Aandachtspunten zijn in elk geval de volgende vragen:

- Voor welke maatregel uit de PGS is de voorgestelde maatregel een alternatief?
- Op welke scenario's en doelen heeft de alternatieve maatregel betrekking?
- Kan worden aangetoond dat de alternatieve maatregel in dezelfde mate de doelen uit deze PGS-richtlijn bereikt en het optreden van scenario's voorkomt of beperkt?
- Wat is de mogelijke samenhang en het effect daarvan tussen de alternatieve maatregel en andere maatregelen uit deze PGS-richtlijn?
- Is er een zorgvuldige onderbouwing dat aan de criteria voor de arbeidsveiligheid (zie kader) is voldaan?
- Zijn alle onderzoeksrapporten, bevindingen, installatiegegevens, enz. die betrekking hebben op de gelijkwaardige alternatieve maatregel, goed gedocumenteerd?

## 9 Goede praktijken

### 9.1 Persoonlijke beschermingsmiddelen

Personeel dat werkt met organische peroxiden, heeft beschikking over persoonlijke beschermingsmiddelen. Voor deze persoonlijke beschermingsmiddelen geldt het volgende:

- Soort en hoeveelheid komen overeen met de risico-inventarisatie en -evaluatie.
- Ze zijn schoon en goed onderhouden.
- Ze zijn duidelijk zichtbaar, gemakkelijk bereikbaar en voor onmiddellijk gebruik beschikbaar.
- Bij het opruimen van lekkages zijn bril, handschoenen en beschermende kleding noodzakelijk.
- Bij stofvormige organische peroxiden is een stofmasker noodzakelijk.
- Het personeel weet wanneer en hoe ze moeten worden gebruikt.

Ruimten met organische peroxiden zijn bij de toegang voorzien van signalering voor het gebruik van persoonlijke beschermingsmiddelen. Voorbeelden van deze signalering zijn:



Veiligheidsbril



Stofmasker

### 9.2 Werkvergunningen

Voor onderhoud of reparatie dat wordt uitgevoerd in een ruimte met organische peroxiden, behoort de uitvoerder over een werkvergunning te beschikken. Een verantwoordelijk persoon van het bedrijf waar de werkzaamheden worden uitgevoerd, geeft de vergunning pas af als de werkomstandigheden zijn gecontroleerd op veiligheid.

Neem in werkvergunningen het volgende op:

- een omschrijving van de opdracht en de uit te voeren werkzaamheden;
- een omschrijving van de werkomstandigheden;
- een beschrijving van de veiligheidsmaatregelen en procedures ter voorkoming van en het omgaan met incidenten.

Geef een uitvoerder voor het begin van de werkzaamheden instructie. Ga in de instructie in op:

- de inhoud van de werkvergunning;



- de veiligheidsaspecten van organische peroxiden;
- de procedures voor het voorkomen van en omgaan met incidenten.

### 9.3 Uitgangspunten bij deze PGS-richtlijn

#### **Algemeen**

Bepaalde maatregelen zijn bij het opstellen van deze PGS-richtlijn als uitgangspunt gehanteerd. Dit was het startpunt voor het vaststellen van de maatregelen die bij een scenario nodig zijn om het doel te behalen. Om deze uitgangspunten niet uit het oog te verliezen zijn ze in deze paragraaf opgenomen.

#### **Organische peroxiden – Bewaren in transportverpakking**

Organische peroxiden worden opgeslagen in een transportverpakking die voldoet aan de regels voor transport uit het ADR. De etikettering voldoet aan de regels uit het ADR en de CLP-verordening.

#### **Organische peroxiden – Roken en open vuur**

Roken en open vuur zijn verboden:

- in ruimten waar organische peroxiden zijn opgeslagen of worden gehanteerd;
- binnen 1 m van een koelkast/vrieskist;
- in de vrije ruimte van nooddrukontlastingen.

#### **Opslagvoorziening – Stellingen**

Verkeerd ontwerp, verkeerde montage of verkeerd gebruik van stellingen kan tot incidenten of calamiteiten met gevaarlijke stoffen en/of CMR-stoffen leiden. In de praktijk zijn vooral de stellingen voor de opslag van pallets, die worden bediend met heftrucks, het meest kritisch. NEN-EN 15512, met daarmee samenhangend NEN 5056, kan bij het ontwerp van palletstellingen worden gebruikt.

#### **Opslagvoorziening – Toegankelijkheid**

Opslagvoorzieningen voor meer dan 30 kg organische peroxiden zijn goed bereikbaar voor de brandweer en andere hulpdiensten.

## Bijlage A Afkortingen en begrippen

Deze bijlage is normatief.

Deze bijlage bevat een lijst met afkortingen en begrippen die in deze PGS voorkomen. Deze PGS sluit zo veel mogelijk aan bij de begrippen uit het Besluit activiteiten leefomgeving en andere relevante wetten en regels. In de praktijk kunnen ook andere termen voorkomen. Daarom is in deze bijlage bij een aantal begrippen ook een alternatieve omschrijving gegeven, zodat duidelijk is wat met een bepaald begrip is bedoeld.

Begrip of afkorting	Betekenis	Alternatieve omschrijving
Aardgas	Voor aardgas sluit de PGS aan bij de definitie in de Gaswet. Die luidt: “stof die bij een temperatuur van 15 graden Celsius en bij een druk van 1,01325 bar in gasvormige toestand verkeert en in hoofdzaak bestaat uit methaan of een andere stof die vanwege haar eigenschappen aan methaan gelijkwaardig is.”	
Actief zuurstofgehalte	Het relatieve aantal peroxy-groepen [ – O – O – ] in een organisch peroxidemolecuul	
ADR	ADR staat voor <b>A</b> ccord europ�een relatief au transport international de marchandises <b>D</b> angereuses par <b>R</b> oute. Het is het Europese verdrag over het vervoer van gevaarlijke stoffen over de weg.	
Afgewerkte olie	Afgewerkte olie als bedoeld in <u>artikel 1, eerste lid, onder b, van het Besluit inzamelen afvalstoffen</u> . Daar staat: “Elke soort minerale of synthetische smeerolie die ongeschikt is geworden voor het gebruik waarvoor zij oorspronkelijk bestemd was, waaronder in elk geval worden begrepen gebruikte olie van verbrandingsmotoren en versnellingsbakken, alsmede smeerolie, olie voor turbines en hydraulische oli�n.”	
Afleverdruk	Druk in de tankinstallatie gemeten aan de uitgaande kant van de tankzuil	
Aflever slang	Flexibele slang, inclusief de koppelingen en de vulaansluiting, die deel uitmaakt van de tankzuil waarmee brandstof wordt getankt	Tankslang Slang
Afsluiter	Onderdeel van een installatie of leiding om de doorstroming te regelen	

Begrip of afkorting	Betekenis	Alternatieve omschrijving
	De afsluiter regelt het helemaal of gedeeltelijk openen of sluiten van een doorstroomopening. Er zijn handbediende en op afstand gestuurde afsluiters. Er zijn ook afsluiters die dienen als noodstopvoorziening.	
Arbeidshygiënische strategie	Zie artikel 3 van de Arbeidsomstandighedenwet en artikel 4.4 van het Arbeidsomstandighedenbesluit	
ARIE	<b>A</b> anvullende <b>R</b> isico <b>I</b> nterpretatie & <b>E</b> valuatie.	
ATEX	<b>A</b> Tmosphères <b>E</b> xplosibles Het begrip ATEX wordt gebruikt als korte naam voor twee Europese richtlijnen die gaan over explosiegevaar.	
Bal	<b>B</b> esluit <b>a</b> ctiviteiten leefomgeving	
Bbl	<b>B</b> esluit <b>b</b> ouwwerken leefomgeving	
BBT	<b>B</b> este <b>b</b> eschikbare <b>t</b> echnieken Dit zijn de meest doeltreffende methoden die technisch en economisch haalbaar zijn om emissies en andere nadelige gevolgen voor het milieu van een bedrijf te voorkomen of te beperken.	
Bedrijfsterrein	Terrein waarop de activiteiten van het bedrijf plaatsvinden, begrensd door de erfgrans	Inrichting Perceel Terrein
Begrenzing van de locatie waar de activiteit wordt verricht	Uit het Besluit activiteiten leefomgeving Dit is in de meeste gevallen de erfgrans van het terrein van het bedrijf. Maar kan ook beperkt zijn tot de grens van de plaats op het bedrijfsterrein waar de gevaarlijke stoffen aanwezig zijn.	Erfgrans Erfafscheiding Erfafscheiding Perceelgrens Kavelgrens Terreingrens
Bevoegd gezag	Bestuursorgaan dat bevoegd is om toezicht te houden, een vergunning te verlenen of een ander besluit te nemen  Meestal is dit de gemeente of provincie.	
Bkl	<b>B</b> esluit <b>k</b> waliteit leefomgeving	
Blustijd	In deze PGS geldt een blustijd van 15 min voor < 1000 kg organische peroxiden en 40 min voor > 1000 kg organische peroxiden.	

Begrip of afkorting	Betekenis	Alternatieve omschrijving
BOb	Bestuurlijk Omgevingsberaad VTH	
Boil-off-gas	Vloeibaar gemaakt gas dat verdampt door het inleken van warmte	
Brandblusmiddel	Brandblusser of brandslanghaspel.	
Brandblusser		Blustoestel Brandblustoestel Poederblusser Blusser Handblusser
Brandwerendheid	Brandwerendheid gaat over wanden of deuren of andere delen van een constructie. Het geeft aan hoe lang een deel van een constructie een brand kan tegenhouden. De brandwerendheid wordt uitgedrukt in aantal minuten. NEN 6069 beschrijft hoe de brandwerendheid wordt bepaald.	
Brekkoppeling		Losbrekkoppeling
BRL	BeoordelingsRichtlijn	
Brzo 2015	Besluit risico's zware ongevallen 2015	Paragraaf 4.2 van het Besluit activiteiten leefomgeving bevat eisen voor bedrijven die werken met grote hoeveelheden gevaarlijke stoffen (voorheen Brzo-bedrijven).
Buitenlucht	Plaats in de open lucht met natuurlijke ventilatie  Zonder mechanische hulpmiddelen is de lichtsnelheid op die plaats meestal hoger dan 2 m/s en vrijwel nooit lager dan 0,5 m/s. Op die plaats zijn geen hinderende obstakels aanwezig. Een situatie met één wand en een dak geldt als buitenlucht.	Buitenluchtsituatie
Cavitatie	Optreden van met name kleine luchtbelletjes in een vloeistof die kunnen ontstaan tijdens het transport (schudden) of tijdens de verwerking (roeren, pompen). Zulke kleine	

Begrip of afkorting	Betekenis	Alternatieve omschrijving
	luchtbelletjes kunnen de vloeistof gevoeliger maken. Een gecaviteerde vloeistof kan onder invloed van een stoot of schok eerder exploderen dan een niet-gecaviteerde vloeistof.	
CBI	<b>Conformiteitsbeoordelingsinstantie</b> CBI's zijn instellingen die zijn aangewezen om conformiteitsbeoordelingen uit te voeren. Conformiteitsbeoordeling is een instrument om ervoor te zorgen dat arbeidsmiddelen bij naleving van de instructies veilig en gezond kunnen worden gebruikt. De meest actuele lijst met CBI's staat op de <a href="#">website van de Inspectie SZW</a> .	
CLP	<b>Classification, Labelling and Packaging</b> CLP wordt vaak gebruikt als afkorting van de CLP-verordening. Dat is de Europese verordening over de indeling, etikettering en verpakking van stoffen en mengsels.	
CNG	<b>Compressed Natural Gas</b> CNG is aardgas onder druk.	
Conformiteitsverklaring	Verklaring van een fabrikant waarin staat dat het apparaat of de installatie is gemaakt volgens code uit het ontwerp  Een onafhankelijke partij (NOBO) heeft toezicht uitgevoerd op de productie.	
Constructie	Vrijstaande opslagvoorziening die geen gebouw is, bijvoorbeeld een overkapping	
Controletemperatuur (Tc)	Maximale, gecontroleerde temperatuur waarbij een organisch peroxide mag worden opgeslagen  Deze temperatuur wordt afgeleid van de SADT (temperatuur van zichzelf versnellende ontleding).	
Degene die de activiteit verricht	Uit het Besluit activiteiten leefomgeving	Beheerder Exploitant Operator
Detonatie	Een specifieke vorm van explosie  Bij een detonatie ontleedt reactief materiaal waarbij het reactiefront sneller dan de geluidsnelheid in het materiaal verplaatst.	


Begrip of afkorting	Betekenis	Alternatieve omschrijving
	Voor deze ontleding is geen zuurstof nodig. De voortdrijvende kracht van het reactiefront is een schokgolf.	
Dodemansknop	Knop die ervoor zorgt dat tanken van of verladen van organische peroxiden alléén kan plaatsvinden door het indrukken van deze knop	
Domino-effect	Effect waarbij het falen van een gevaarbron leidt tot het falen van een andere gevaarbron en waarbij de (directe) gevolgen van het falen van de eerste gevaarbron kleiner zijn dan de gevolgen van het falen van het vervolgongeval	
Doseervat	Vat dat wordt gebruikt voor toevoer van organische peroxide aan het reactievat of de verwerkingsapparatuur  Organische peroxiden in de originele transportverpakking (vaatjes en/of jerrycans al dan niet met een pomp) die op de werkvloer worden gebruikt, vallen niet onder het begrip doseervat. Een IBC kan wel als doseervat worden gebruikt als uit de RIE blijkt dat dit verantwoord kan.	
Doseervatruimte	Ruimte specifiek bedoeld voor doseervaten met organische peroxiden  Aftappen uit transportverpakkingen is ook toegelaten in een doseervatruimte. Voor een doseervatruimte gelden specifieke eisen die in PGS 8 staan.	
Effectafstand	Afstand die is vereist tussen de opslagplaats en omringende objecten	Veiligheidsafstand
EN	<b>Europese Norm</b>  Een Europese norm is geldig voor alle Europese lidstaten. Voor de Nederlandse markt dragen Europese normen de codering NEN-EN. In Duitsland is dat DIN-EN. Er zijn drie organisaties die Europese normen vaststellen:  – Het Europees Comité voor Normalisatie (CEN) gaat over alle sectoren behalve elektrotechnologie en telecommunicatie.	

Begrip of afkorting	Betekenis	Alternatieve omschrijving
	<ul style="list-style-type: none"> <li>– Het Europees Comité voor Elektrotechnische Normalisatie (CENELEC) gaat over elektrotechniek.</li> <li>– Het Europees Normalisatie-instituut voor de Telecommunicatie (ETSI) gaat over telecommunicatie.</li> </ul>	
Erfgrens	Begrenzing van het terrein waarop de activiteiten van het bedrijf plaatsvinden	
Euro-brandklasse	<p>Europese indeling voor de brandbaarheid van bouwmaterialen</p> <p>Er zijn zeven Euroklassen: A1, A2, B, C, D, E en F. Hierbij staat A1 voor onbrandbaar, F betekent uiterst brandbaar.</p>	
EX IIB T3	<p>Aanduiding van de explosie veilige uitvoering van een apparaat</p> <p>EX IIB T3 geeft aan dat het apparaat explosie veilig is uitgevoerd voor gassen/dampen uit gasgroep IIB (met een gemiddelde minimumontstekingsenergie) en temperatuurklasse T3 (een ontstekingstemperatuur hoger dan 200 °C).</p>	
Explosieve atmosfeer	Mengsel van lucht en brandbare stoffen in de vorm van gassen, dampen, nevels of stof, onder atmosferische omstandigheden waarin de verbranding zich na ontsteking uitbreidt tot het gehele niet-verbrande mengsel	
Gebruiker volgens WBDA 2016	<p>Degene die de installatie gebruikt</p> <p>Dit kan ook de exploitant of de beheerder zijn.</p>	
Gevarezone 2	Plaats waar de aanwezigheid van een explosieve atmosfeer, bestaande uit een mengsel van brandbare stoffen in de vorm van gas, damp of nevel met lucht, onder normaal bedrijf niet waarschijnlijk is en waar, wanneer dit toch gebeurt, het verschijnsel van korte duur is	
Gevarezone-indeling	<p>Indeling van gevaarlijke gebieden in zones, afhankelijk van de waarschijnlijkheid van het aanwezig zijn van een explosieve atmosfeer, volgens het Arbobesluit</p> <p>Dit ligt vast in ATEX. Het gaat hierbij om het gevaar voor ontploffing van een gas of ontploffing van een vaste stof.</p>	

Begrip of afkorting	Betekenis	Alternatieve omschrijving
Grenswaarde	Maximaal toegestane concentratie	
HAZOP	<b>HAZard and OPerability</b> De HAZOP-methode is een standaard methode voor het identificeren en evalueren van procesafwijkingen en het identificeren van gevaren en ongewenste situaties.	Storingsanalyse
HD-afleveren of Heavy Duty afleveren	HD-afleveren staat voor <b>Heavy Duty</b> -afleveren van LPG  Bij het HD-afleveren vindt het afleveren plaats met een vulsnelheid tussen de 80 l/min en 300 l/min. HD-afleveren wordt onder meer toegepast bij bussen. In andere situaties dan het HD-afleveren, bijvoorbeeld bij het afleveren van LPG aan personenwagens, is de vulsnelheid altijd kleiner dan 80 l/min.	
Hogedrempelinrichting	Seveso-bedrijfsterrein waar een gevaarlijke stof in een grotere of gelijke hoeveelheid aanwezig is dan/als de genoemde waarden in de Seveso-richtlijn 2012/18/EU, zie Bal	
Hulpverleningsdiensten	Politie, ambulance, brandweer en andere organisaties van de overheid die hulp verlenen	Hulpdiensten
H-zinnen	Zinnen die de aard van het gevaar aanduiden, zie Bijlage N	
IBC	<b>Intermediate Bulk Container</b>  Een IBC wordt beschouwd als een verpakking. Het opslaan van organische peroxiden in een IBC valt ook onder deze PGS. In specifiek benoemde situaties kan een IBC ook worden gebruikt als doseervat.	
IEC	<b>International Electrotechnical Commission</b>  Internationale commissie voor het ontwikkelen en publiceren van normen voor elektrische componenten en apparatuur.	
IMDG-code	<b>International Maritime Dangerous Goods-code</b> Internationale code voor het vervoer van gevaarlijke stoffen over zee.	
In afwezigheid van personeel	Uit het Besluit activiteiten leefomgeving	Onbemand Zonder direct toezicht



Begrip of afkorting	Betekenis	Alternatieve omschrijving
		Zonder aanwezigheid van personeel
Inpandige opslagvoorziening	Opslagvoorziening voor organische peroxiden die in een gebouw staat (zie figuur 3)	
Integrale opslagvoorziening	Opslagvoorziening waar één of meer bouwdelen of scheidingsconstructies onderdeel zijn van een gebouw waar ook andere activiteiten plaatsvinden	
Intern noodplan	Noodplan dat maatregelen beschrijft om bij incidenten en calamiteiten passend te reageren met als doel ongewenste gebeurtenissen en schadelijke gevolgen daarvan te voorkomen of te beperken  Het gaat om organisatorische en technische maatregelen binnen het bedrijf.	Noodplan Calamiteitenplan
Noodplan	Plan dat maatregelen beschrijft om bij incidenten en calamiteiten passend te reageren met als doel ongewenste gebeurtenissen en schadelijke gevolgen daarvan te voorkomen of te beperken  Het gaat om organisatorische en technische maatregelen binnen het bedrijf.	Noodplan Calamiteitenplan
Interne veiligheidsafstand	Minimumafstand bedoeld om escalatie van een voorzienbaar incident in of nabij een PGS voorziening naar een installatieonderdeel, bouwwerken, opslagen en mensen niet zijnde werkenden (domino-effect) te voorkomen of te beperken  Deze interne veiligheidsafstand heeft geen relatie met afstanden in verband met explosieveiligheid als bedoeld in het Arbeidsomstandighedenbesluit en is niet bedoeld om gebouwen en plekken te beschermen waar mensen werkzaam zijn.	
ISO	International Organization for Standardization Internationale Organisatie voor Standaardisatie  ISO stelt normen vast. Het is een samenwerkingsverband van nationale standaardisatieorganisaties in een groot aantal landen.	

Begrip of afkorting	Betekenis	Alternatieve omschrijving
Kvl	<b>Keuring voor Ingebruikneming</b>	
LBM	<b>Liquified BioMethane</b> Vloeibaar gemaakt biomethaan	
LEL	Onderste explosiegrens  Concentratie van brandbaar gas of brandbare damp in de lucht beneden welke de atmosfeer niet explosief is  LEL is de afkorting van de Engelse term <b>Lower Explosive Limit</b> .	
LNG	<b>Liquified Natural Gas</b> Vloeibaar gemaakt aardgas	Cryogeen methaan
Losslang	Slang waarmee opslagtanks vanuit een tankwagen met brandstof worden gevuld	Vulslang
LPG-afleverinstallatie klaar voor gebruik	LPG-afleverinstallatie die in bedrijf is gesteld door het inschakelen van de elektrische installatiekast waardoor er spanning op de installatie komt te staan en deze gereed is voor het afleveren van product	
LQ	Afkorting van <b>Limited Quantities</b> (gelimiteerde hoeveelheden)  Dit is een aanduiding voor verpakkingen met kleine hoeveelheden stoffen die samen in een doos of andere verpakking aanwezig zijn. Deze LQ-verpakkingen zijn te herkennen aan het LQ-etiket of het UN-nummer op de transportverpakking.  	
Milieubelastende activiteit	In de Omgevingswet omschreven als een activiteit die nadelige gevolgen voor het milieu kan hebben  Het Besluit activiteiten leefomgeving wijst milieubelastende activiteiten aan. De activiteiten met gevaarlijke stoffen uit deze PGS zijn aangewezen als milieubelastende activiteit.	
NEN	NEN staat voor <b>NE</b> derlandse <b>Norm</b> . NEN staat ook voor Stichting Koninklijk <b>NE</b> derlands	

Begrip of afkorting	Betekenis	Alternatieve omschrijving
	Normalisatie-instituut. Dat instituut geeft NEN-normen uit.	
NEN-EN	Europese norm (EN) die door Stichting Koninklijk Nederlands Normalisatie-instituut (NEN) is aanvaard en uitgegeven	
NEN-EN-IEC	Door IEC vastgestelde internationale norm De norm is als Europese Norm aanvaard. De norm is ook door Stichting Koninklijk Nederlands Normalisatie-instituut (NEN) aanvaard en uitgegeven.	
NEN-EN-ISO	Door ISO vastgestelde internationale norm De norm is als Europese Norm aanvaard. De norm is ook door Stichting Koninklijk Nederlands Normalisatie-instituut (NEN) aanvaard en uitgegeven.	
NEN-ISO	Door ISO vastgestelde internationale norm De norm is door Stichting Koninklijk Nederlands Normalisatie-instituut (NEN) aanvaard en uitgegeven.	
NOBO	<b>NO</b> tified <b>B</b> ody Een keuringsinstituut of testinstituut dat door de overheid is aangewezen Het instituut test producten en kijkt of deze aan de daarvoor geldende richtlijnen voldoen.	
Nooddrukontlasting	Veiligheidsvoorziening (bijvoorbeeld deur, luik, paneel, veerveiligheid of breekplaat), die voorziet in de afvoer van overmatige hoeveelheden gassen en/of vloeistoffen, af te laten met voldoende capaciteit om de druk voldoende laag te houden.	
Noodstopvoorziening	Voorziening die een apparaat, voertuig of installatie uitschakelt of stilzet of in een veilige toestand brengt  Deze is bedoeld om bij een incident of calamiteit verdere escalatie te voorkomen.	Noodstop
NPR	<b>N</b> ederlandse <b>P</b> raktijk <b>r</b> ichtlijn  Stichting Koninklijk Nederlands Normalisatie-instituut (NEN) geeft NPR-publicaties uit. Een NPR is een informatieve praktische uitwerking van de bepalingen in een norm. Bijvoorbeeld toelichtingen op normen, constructieve	

Begrip of afkorting	Betekenis	Alternatieve omschrijving
	mogelijkheden, werkmethoden en fabricagegegevens.	
NTA	<b>Nederlandse Technische Afspraak</b> Dit is een openbare afspraak tussen twee of meer belanghebbende partijen. Er is geen openbare commentaar en het is niet nodig dat er tussen partijen overeenstemming bestaat. Een NTA kan snel tot stand komen.	
NVWA	<b>Nederlandse Voedsel- en Warenautoriteit</b> De NVWA bewaakt de veiligheid van voedsel en consumentenproducten, de gezondheid van dieren en planten, het dierenwelzijn en handhaaft de natuurwetgeving.	
Onbrandbaar	Onbrandbaar bouw materiaal of onbrandbare stoffen, materialen of producten Het gaat bij onbrandbare bouwmaterialen om onbrandbaarheid volgens NEN 6064.	
Ontleding	Chemische reactie waarbij een molecuul in twee of meer kleinere moleculen wordt gesplitst	
OP	<b>Organisch Peroxide</b>	
Opslaggroep	Onderverdeling van organische peroxiden in vijf groepen met het oog op gevaar bij opslag	
Opslagtank	Uit het Besluit activiteiten leefomgeving	Opslagreservoir Reservoir Tank
Opvangbassin	Bassin voor organische peroxiden en koel-/bluswater, ter voorkoming van uitbreiding van de brand en ter bescherming van het milieu	Opvangbak Lekbak
Opvangvoorziening	Voorziening die is bedoeld voor het opvangen van vrijkomende organische peroxiden door morsen, lekkage of bezwijken van het doseervat Een opvangvoorziening kan bijvoorbeeld een bak of een overmaats vat zijn.	Opvangbak Lekbak
Organische peroxide	Organische stof met een O-O-peroxybinding in het molecuul	

Begrip of afkorting	Betekenis	Alternatieve omschrijving
P-zinnen	Zinnen die de aard van de te nemen voorzorgsmaatregelen aanduiden, zie Bijlage N	
PED	<p><b>Pressure Equipment Directive</b></p> <p>Richtlijn Drukapparatuur</p> <p>Richtlijn <u>2014/68/EU</u> van het Europees Parlement en de Raad van 15 mei 2014 betreffende de harmonisatie van de wetgevingen van de lidstaten inzake het op de markt aanbieden van drukapparatuur</p> <p>De PED-richtlijn beschrijft "essentiële veiligheidseisen" voor drukapparatuur. Het gaat om algemene veiligheid en bescherming tegen zowel persoonlijk letsel als materiële schade.</p> <p>Onder de PED-richtlijn vallen alle producten en installaties met een druk die hoger is dan 50 kPa. De richtlijn is in Nederland geïmplementeerd in het WBDA 2016.</p>	
PRD	<p><b>Praktijkregels voor Drukapparatuur</b></p> <p>Deze praktijkregels bevatten uitleg over alle regels uit het Warenwetbesluit drukapparatuur 2016. De Technische Commissie van Drukapparatuur van NEN stelt deze praktijkregels op. De PRD zijn te verkrijgen via de <u>website van de SDU</u>.</p>	
QRA	<p><b>Quantitative Risk Assessment/Analysis</b></p> <p>Kwantitatieve risicoanalyse</p> <p>QRA is een rekenmethode om de externe risico's van het gebruiken, vervoeren en opslaan van gevaarlijke stoffen inzichtelijk te maken. Voor het bepalen van de risico's voor de externe veiligheid worden in een QRA zowel de kansen op als de effecten van incidenten met gevaarlijke stoffen in de berekening opgenomen.</p>	Kwantitatieve risicoanalyse
REACH	<p><b>Registratie, Evaluatie, Autorisatie en restrictie van Chemische stoffen</b></p> <p>Europese verordening over de productie van en handel in chemische stoffen. Het beschrijft waar bedrijven en overheden zich aan moeten houden. Deze verordening geldt voor alle landen van de Europese Unie.</p>	

Begrip of afkorting	Betekenis	Alternatieve omschrijving
SADT	<p>Temperatuur van zichzelf versnellende ontleding (<b>S</b>elf <b>A</b>ccelerating <b>D</b>ecomposition <b>T</b>emperature)</p> <p>Laagste temperatuur waarbij een organisch peroxide in verpakking een zichzelf versnellende ontleding kan starten.</p>	
SAE	<p><b>S</b>ociety for <b>A</b>utomotive <b>E</b>ngineering</p> <p>SAE is een Amerikaans instituut voor deskundigen in de automotive-industrie. SAE stelt ook normen en standaarden op.</p>	
SAE J 517	<p>Publicatie J 517 van de SAE – <i>Hydraulic Hose</i></p> <p>Deze norm geeft specificaties voor hydraulische slangen.</p>	
SAFETI-NL	<p>Programma voor QRA-berekeningen</p> <p>Het rekenprogramma SAFETI-NL berekent de risico's voor de veiligheid van de leefomgeving van bedrijven en transportleidingen met gevaarlijke stoffen. Meer informatie over SAFETI staat op de <a href="#">website van het RIVM</a>.</p>	
SBR	<p><b>S</b>tichting <b>B</b>ouwresearch</p> <p>SBR was een kennisinstituut op het gebied van de bouw en gebouwinstallaties.</p>	
Seveso-bedrijfsterrein	<p>Een of meer Seveso-installaties op een locatie die volledig wordt beheerd door diegene die het Seveso-bedrijfsterrein exploiteert, met inbegrip van de gemeenschappelijke of bijbehorende infrastructuur of activiteiten, zie Bal</p>	
Seveso-installatie	<p>Technische eenheid waarin een gevaarlijke stof als bedoeld in artikel 3, lid 10, van de Seveso-richtlijn wordt gemaakt, gebruikt, verwerkt of opgeslagen, met inbegrip van de uitrusting, leidingen, machines, gereedschappen, private spoorwegemplacementen, laadkades, aanlegsteigers, pieren, depots en andere constructies die nodig zijn voor de werking daarvan, zie Bal</p>	
Seveso-hogedrempelinrichting	<p>Seveso-bedrijfsterrein waar een gevaarlijke stof in een grotere hoeveelheid aanwezig is dan de hoge drempel</p>	

Begrip of afkorting	Betekenis	Alternatieve omschrijving
	Zie ook bijlage I van het Besluit activiteiten leefomgeving.	
SIL	<b>Safety Integrity Level</b> SIL is een indicator voor het kwantificeren van risicoverlaging van systemen of processen van een installatie. De vereiste SIL-klasse hangt af van het oorspronkelijke risico dat intrinsiek verbonden is met de systemen of processen van de installatie. Zie NEN-EN-IEC 61508 of NEN-EN-IEC 61511.	
SWIFT	<b>Structured What If Technique</b> Methode voor het uitvoeren van een risicoanalyse	
SZW	<b>Sociale Zaken en Werkgelegenheid</b> Er zijn het ministerie van SZW en de Inspectie SZW.	
Tanken van brandstof	Uit het Besluit activiteiten leefomgeving	Afleveren Brandstof tanken Benzine tanken
Tankzuil	Uit het Besluit activiteiten leefomgeving: Samenbouw van onderdelen voor het tanken van brandstof. De leidingen die de brandstof aanvoeren vanuit de opslagtank, compressor of bufferopslag, horen hier ook bij.	Afleverzuil Afleverpomp Aflevert toestel Afleverinstallatie Benzinepomp Dispenser Pompzuil
Te	Kritieke temperatuur (Te, emergency temperature)  Temperatuur waarbij noodprocedures in werking moeten worden gezet. Deze temperatuur wordt afgeleid van de SADT.	
Ten hoogste	Uit het Besluit activiteiten leefomgeving	Maximaal
Ten minste	Uit het Besluit activiteiten leefomgeving	Minstens Minimaal
Terugslagklep	Klep in een installatie die ervoor zorgt dat gassen of vloeistoffen niet kunnen terugstromen	Terugslag- voorziening

Begrip of afkorting	Betekenis	Alternatieve omschrijving
Type organische peroxide	<p>Classificering van de organische peroxiden aan de hand van de verschillende eigenschappen van de organische peroxiden</p> <p>Er is een indeling gemaakt in type A t/m G. Dit is uitgelegd in 2.2.2.</p>	
UEL	<p>Bovenste explosiegrens</p> <p>Concentratie van brandbaar gas of brandbare damp in de lucht boven welke de atmosfeer niet explosief is</p> <p>UEL is de afkorting voor de term <b>Upper Explosive Limit</b></p>	
Uitpandige opslagvoorziening	Opslagvoorziening voor organische peroxiden die tegen een ander gebouw aanstaat (zie figuur 3)	
UPD	<p><b>Uitgangspuntendocument</b></p> <p>Het uitgangspuntendocument van een brandbeveiligingsinstallatie bevat alle bouwkundige, organisatorische en installatietechnische eisen voor de te beveiligen ruimten en locaties.</p>	
Veiligheidsafstand	Afstand die is vereist tussen de opslagplaats en omringende objecten	Effectafstand
VIB	<p><b>Veiligheidsinformatieblad</b></p> <p>Een veiligheidsinformatieblad is een gestructureerd document met informatie over de risico's van een gevaarlijke stof of preparaat en aanbevelingen voor het veilig gebruik ervan. Het bevat alle eigenschappen van het product: van de gevaren en de chemische samenstelling tot informatie over beschermingsmiddelen, veilig gebruik, transport en afvoer.</p>	<p>Msd's</p> <p>Sds</p> <p>Safety data sheet</p>
Vlampunt	<p>Laagste vloeistoftemperatuur waarbij onder zekere genormaliseerde omstandigheden uit een vloeistof dampen in een zodanige hoeveelheid worden afgegeven dat een brandbaar gasmengsel van damp en lucht kan worden gevormd</p> <p>Deze temperatuur wordt onder standaard beproevingscondities bepaald.</p>	
VNG	<b>Vereniging Nederlandse Gemeenten</b>	



Begrip of afkorting	Betekenis	Alternatieve omschrijving
VNO-NCW	Vereniging VNO-NCW is een organisatie van werkgevers. VNO-NCW is ontstaan uit een fusie van het Verbond van Nederlandse Ondernemingen (VNO) en het Nederlands Christelijk Werkgeversverbond (NCW).	
Voldoet aan / Volgens / Zoals dat staat in		Overeenkomstig
Vrijstaande opslagvoorziening	Opslagvoorziening voor organische peroxiden die losstaat van gebouwen of opslagvoorzieningen (zie figuur 3)	
VTH	<b>V</b> ergunningverlening, <b>T</b> oezicht en <b>H</b> andhaving	
Vulaansluiting	Onderdeel van de afleverslang bij een tankzuil  De vulaansluiting zorgt voor een vaste verbinding van de afleverslang met het voertuig of vaartuig. Deze komt voor bij tanken van gasvormige brandstoffen.	Vulkoppeling
Vulpistool	Onderdeel van de afleverslang bij een tankzuil  Een vulpistool wordt gebruikt bij het tanken van benzine, diesel en andere vloeibare brandstoffen.	
Vulpunt	Onderdeel van een installatie met een opslagtank  Het vullen van de opslagtank gebeurt via het vulpunt.	
Vvl	<b>V</b> erklaring van <b>I</b> ngebruikneming	
Warmtestraling	Straling als gevolg van een brand aangegeven door een warmtestralingscontour op de omgeving in kW/m <sup>2</sup> .	Stralingsbelasting Warmtestralingsbelasting Warmtebelasting
WBDA 2016	<b>W</b> arenwetbesluit <b>d</b> rukapparatuur 2016	
WBDBO	<b>W</b> eerstand tegen <b>B</b> randdoorslag en <b>B</b> randoverslag  WBDBO gaat over een gebouw of scheidingsconstructie.  WBDBO is een eis voor de tijd die het gebouw of de scheidingsconstructie weerstand kan bieden tegen het doorslaan of overslaan van een brand. Dit kan gaan om van binnen naar buiten, en om van buiten naar binnen.	

Begrip of afkorting	Betekenis	Alternatieve omschrijving
	De brandwerendheid van scheidingsconstructies bepaalt de weerstand tegen branddoorslag. WBDBO kan worden bereikt met brandwerende constructies of met afstanden, of met een combinatie daarvan. Bij brandoverslag moet een berekening volgens NEN 6068 worden uitgevoerd.	
Wegloopleactie (runaway reaction)	<p>Reactie die onbeheersbaar versnelt en kan leiden tot een grote stijging van temperatuur en druk</p> <p>In opgesloten toestand (zoals in een reactor of tank als de nooddrukontlasting onvoldoende capaciteit heeft) kan een wegloopleactie een fysische explosie tot gevolg hebben waarbij brokstukken worden weggegooid.</p>	
Werkvoorraad	Organische peroxiden die op de werkvloer voor onmiddellijk gebruik gereed aanwezig zijn, zie ook bijlage M	
Dagvoorraadruimte	<p>Opslagvoorziening voor het tijdelijk met een maximum van 72 h opslaan van organische peroxiden</p> <p>In een dagvoorraadruimte is aftappen van organische peroxiden voor het productieproces toegelaten. Een dagvoorraadruimte ligt in de buurt van het productieproces.</p>	
Wvr	<b>Wet veiligheidsregio's</b>	
Zichzelf versnellende ontleding	Ontledingsreactie die steeds sneller verloopt doordat er steeds meer warmte vrijkomt	

## Bijlage B Normen en bronnen

Bijlage B.1 is normatief. Bijlage B.2 is informatief.

### B.1 Normatieve documenten en normen

Deze bijlage is normatief.

Deze bijlage bevat normen en andere documenten die zijn genoemd in de maatregelen, normatieve hoofdstukken en bijlagen. Voor zover een norm (zoals NEN of ISO) of een ander normdocument of een andere specificatie waarnaar in een voorschrift in deze richtlijn wordt verwezen, betrekking heeft op de uitvoering van constructies, toestellen en apparaten, wordt bedoeld de uitgegeven publicatie inclusief wijzigings- of correctiebladen zoals die op het moment van de publicatie van deze richtlijn luidde.

Norm met versie	Titel
NEN 1010:2015	<i>Elektrische installaties voor laagspanning – Nederlandse implementatie van de HD-IEC 60364-reeks</i>
NEN 2559:2001	<i>Onderhoud van draagbare blustoestellen</i>
NEN 3011:2015	<i>Veiligheidskleuren en -tekens in de werkomgeving en in de openbare ruimte</i>
NEN 3140:2015	<i>Bedrijfsvoering van elektrische installaties – Laagspanning</i>
NEN 6060:2015	<i>Brandveiligheid van grote brandcompartimenten</i>
NEN 6063:2008	<i>Bepaling van het brandgevaarlijk zijn van daken</i>
NEN 6064:1991	<i>Bepaling van de onbrandbaarheid van bouwmaterialen</i>
NEN 6068:2016	<i>Bepaling van de weerstand tegen branddoorslag en brandoverslag tussen ruimten</i>
NEN 6069:2016	<i>Beproeving en klassering van de brandwerendheid van bouwdeelen en bouwproducten</i>
NEN 6079:2016	<i>Brandveiligheid van grote brandcompartimenten – Risicobenadering</i>
NEN-EN 2:1994	<i>Brandklassen</i>
NEN-EN 3:reeks	<i>Draagbare blustoestellen</i>
NEN-EN 671-1:2012	<i>Vaste brandblusinstallaties – Brandslangsystemen – Deel 1: Brandslanghaspels met vormvaste slang</i>

Norm met versie	Titel
NEN-EN 671-2:2012	<i>Vaste brandblusinstallaties – Brandslangsystemen – Deel 2: Brandslangsystemen met plat-oprolbare slang</i>
NEN-EN 671-3:2009	<i>Vaste brandblusinstallaties – Brandslangsystemen – Deel 3: Onderhoud van brandslanghaspels met vormvaste slang en brandslangsystemen met plat-oprolbare slang</i>
NEN-EN 1012-1:2010	<i>Compressoren en vacuÛpompen – Veiligheidseisen – Deel 1: Luchtcompressoren</i>
NEN-EN 1012-2:1996	<i>Compressoren en vacuÛpompen – Veiligheidseisen – Deel 2: VacuÛpompen</i>
NEN-EN 1012-3:2013	<i>Compressoren en vacuÛpompen – Veiligheidseisen – Deel 3: Procescompressoren</i>
NEN-EN 1363-1:2012	<i>Bepaling van de brandwerendheid – Deel 1: Algemene eisen</i>
NEN-EN 12434:2000	<i>Cryogene vaten – Slangen voor cryogene toepassing</i>
NEN-EN 12845:2015+ NEN 1073:2018	<i>Vaste brandblusinstallaties – Automatische sprinklerinstallaties – Ontwerp, installatie en onderhoud</i>
NEN-EN 13501-1:2019	<i>Brandclassificatie van bouwproducten en bouwdelen – Deel 1: Classificatie op grond van resultaten van beproeving van het brandgedrag</i>
NEN-EN 13766:2010	<i>Thermoplastische meerlaagse (niet-ge vulcaniseerde) slangen en slangassemblages voor het transport van vloeibaar petroleumgas en vloeibaar aardgas – Specificatie</i>
NEN-EN 50402:2017	<i>Elektrisch materieel voor de detectie en meting van brandbare of giftige gassen, dampen of zuurstof – Eisen aan de functionele veiligheid van vastbevestigde gasdetectiesystemen</i>
NEN-EN-IEC 60079-10-1:2015	<i>Explosieve atmosferen – Deel 10-1: Classificatie van gebieden – Explosieve gasatmosferen</i>
NEN-EN-IEC 60079-14:2014	<i>Explosieve atmosferen – Deel 14: Ontwerp, keuze en opstelling van elektrische installaties</i>
NEN-EN-IEC 60079-29-2:2015	<i>Explosieve atmosferen – Deel 29-2: Gas detectoren – Selectie, installatie, gebruik en onderhoud van detectoren van brandbare gassen en zuurstof</i>
NEN-EN-IEC 60947-5-5:1998	<i>Laagspanningsschakelaars – Deel 5-5: Stuurstromkringen en schakelementen – Elektrische noodstopinrichting met mechanische vergrendelingsfunctie</i>

Norm met versie	Titel
NEN-EN-IEC 61508:2010	<i>Functionele veiligheid van elektrische/elektronische/programmeerbare elektronische systemen verbandhoudend met veiligheid</i>
NEN-EN-IEC 61511:2003	<i>Functionele veiligheid – Veiligheidssystemen voor de procesindustrie</i>
NEN-EN-IEC 62305-1:2011	<i>Bliksembeveiliging – Deel 1: Algemene principes</i>
NEN-EN-IEC 62305-2:2012	<i>Bliksembeveiliging – Deel 2: Risicomanagement</i>
NEN-EN-IEC 62305-3:2011	<i>Bliksembeveiliging – Deel 3: Fysieke schade aan objecten en letsel aan mens en dier</i>
NEN-EN-IEC 62305-4:2011	<i>Bliksembeveiliging – Deel 4: Elektrische en elektronische systemen in objecten</i>
NEN-EN-ISO 13850:2015	<i>Veiligheid van machines – Noodstopfunctie – Ontwerpbeginselen</i>
NEN-EN-ISO 4126-1:2013	<i>Veiligheidsvoorzieningen voor bescherming tegen ontoelaatbare overdruk – Deel 1: Veiligheidskleppen</i>
NEN-EN-ISO 7010:2012	<i>Grafische symbolen – Veiligheidskleuren en -tekens – Geregistreerde veiligheidstekens</i>
NEN-EN-ISO/IEC 17020:2012	<i>Conformiteitsbeoordeling – Eisen voor het functioneren van verschillende soorten instellingen die keuringen uitvoeren</i>
NPR 1014:2009	<i>Bliksembeveiliging – Leidraad bij de NEN-EN-IEC 62305-reeks</i>
NPR 2578:2013	<i>Beheer en onderhoud van LPG-, propaan- en butaaninstallaties</i>
NPR 7910-1:2010	<i>Gevarenzone-indeling met betrekking tot explosiegevaar – Deel 1: Gasexplosiegevaar, gebaseerd op NEN-EN-IEC 60079-10-1:2009</i>
NPR 7910-2:2010	<i>Gevarenzone-indeling met betrekking tot explosiegevaar – Deel 2: Stofexplosiegevaar, gebaseerd op NEN-EN-IEC 60079-10-2:2009</i>
NPR-CLC-IEC/TR 60079-32-1:2015	<i>Explosieve atmosferen – Deel 32-1: Richtlijnen voor elektrostatische risico's</i>
API RP 2218:2013	<i>Fireproofing Practices in Petroleum and Petrochemical Processing Plants</i>
NFPA 13:2019	<i>Standard for the Installation of Sprinkler Systems</i>
NFPA 15:2017	<i>Standard for Water Spray Fixed Systems for Fire Protection</i>

Norm met versie	Titel
NFPA 400:2019	<i>Hazardous Materials Code</i>
UL 1709:2017	<i>Standard for Rapid Rise Fire Tests of Protection Materials for Structural Steel</i>

## B.2 Informatieve documenten en bronnen

Deze bijlage is informatief.

Nummer	Titel	Vindplaats
[ 1 ]	ADR 2019	<a href="http://rijksoverheid.nl">rijksoverheid.nl</a>
[ 2 ]	Arbeidsomstandighedenwet	<a href="http://wetten.overheid.nl">wetten.overheid.nl</a>
[ 3 ]	Arbeidsomstandighedenbesluit	<a href="http://wetten.overheid.nl">wetten.overheid.nl</a>
[ 4 ]	Arbeidsomstandighedenregeling	<a href="http://wetten.overheid.nl">wetten.overheid.nl</a>
[ 5 ]	Besluit bouwwerken leefomgeving (Bbl)	<a href="http://wetten.overheid.nl">wetten.overheid.nl</a>
[ 6 ]	Warenwetbesluit drukapparatuur 2016	<a href="http://wetten.overheid.nl">wetten.overheid.nl</a>
[ 7 ]	Warenwetregeling drukapparatuur 2016	<a href="http://wetten.overheid.nl">wetten.overheid.nl</a>
[ 8 ]	Warenwetbesluit drukvaten van eenvoudige vorm 2016	<a href="http://wetten.overheid.nl">wetten.overheid.nl</a>
[ 9 ]	Warenwetbesluit explosieveilig materieel 2016	<a href="http://wetten.overheid.nl">wetten.overheid.nl</a>
[ 10 ]	Warenwetbesluit machines	<a href="http://wetten.overheid.nl">wetten.overheid.nl</a>
[ 11 ]	Wet veiligheidsregio's	<a href="http://wetten.overheid.nl">wetten.overheid.nl</a>
[ 12 ]	Besluit veiligheidsregio's	<a href="http://wetten.overheid.nl">wetten.overheid.nl</a>
[ 13 ]	Omgevingswet	<a href="http://overheid.nl">overheid.nl</a>
[ 14 ]	Omgevingsbesluit	<a href="http://overheid.nl">overheid.nl</a>
[ 15 ]	Besluit activiteiten leefomgeving	<a href="http://overheid.nl">overheid.nl</a>
[ 16 ]	Besluit bouwwerken leefomgeving	<a href="http://overheid.nl">overheid.nl</a>
[ 17 ]	Besluit kwaliteit leefomgeving	<a href="http://overheid.nl">overheid.nl</a>
[ 18 ]	Wet vervoer gevaarlijke stoffen	<a href="http://wetten.overheid.nl">wetten.overheid.nl</a>
[ 19 ]	Regeling vervoer over land van gevaarlijke stoffen	<a href="http://wetten.overheid.nl">wetten.overheid.nl</a>

Nummer	Titel	Vindplaats
[ 20 ]	<i>Handreiking Generieke Risicobenadering PGS Nieuwe stijl</i> , Publicatiereeks Gevaarlijke Stoffen, versie 1.1 (maart 2017)	<u>Publicatiereeks</u> <u>Gevaarlijke Stoffen</u>
[ 21 ]	PGS 2: <i>Methods for the calculation of the physical effects</i> , Publicatiereeks Gevaarlijke Stoffen 2 (1997/2005)	<u>Publicatiereeks</u> <u>Gevaarlijke Stoffen</u>
[ 22 ]	PGS 6: <i>Aanwijzingen voor de implementatie van het BRZO 2015</i> , Publicatiereeks Gevaarlijke Stoffen 6 – versie 1.0 (november 2016)	<u>Publicatiereeks</u> <u>Gevaarlijke Stoffen</u>
[ 23 ]	PGS 8: <i>Organische peroxiden – Opslag Richtlijn voor de arbeidsveilige, milieuveilige en brandveilige opslag van organische peroxiden</i> , Publicatiereeks Gevaarlijke Stoffen 8 – versie 1.0 (december 2011)	<u>Publicatiereeks</u> <u>Gevaarlijke Stoffen</u>
[ 24 ]	PGS 14: <i>Vastopgestelde Brandbeheersings- en Brandblussystemen – Handreiking bij de toepassing van opslag van gevaarlijke stoffen volgens PGS 15</i> , Publicatiereeks Gevaarlijke Stoffen 14 – versie 1.0 (oktober 2017)	<u>Publicatiereeks</u> <u>Gevaarlijke Stoffen</u>
[ 25 ]	PGS 15: <i>Opslag van verpakte gevaarlijke stoffen</i> , Publicatiereeks Gevaarlijke Stoffen, PGS 15:2016 – versie 1.0 (september 2016)	<u>Publicatiereeks</u> <u>Gevaarlijke Stoffen</u>
[ 26 ]	PGS 29: <i>Richtlijn voor bovengrondse opslag van brandbare vloeistoffen in verticale cilindrische tanks</i> , Publicatiereeks Gevaarlijke Stoffen 29 – versie 1.1 (december 2016)	<u>Publicatiereeks</u> <u>Gevaarlijke Stoffen</u>
[ 27 ]	PGS 31: <i>Overige vloeistoffen – Opslag in ondergrondse en bovengrondse tankinstallaties</i> , Publicatiereeks Gevaarlijke Stoffen 31 – versie 1.1 (oktober 2018)	<u>Publicatiereeks</u> <u>Gevaarlijke Stoffen</u>
[ 28 ]	<i>Vastopgestelde Brandbeheersings- en Brandblussystemen (VBB-systemen) – Handreiking voor het opstellen van een Uitgangspunten Document (UPD)</i> , Publicatiereeks Gevaarlijke Stoffen: UPD 2017 – versie 1.0 (juni 2017)	<u>Publicatiereeks</u> <u>Gevaarlijke Stoffen</u>
[ 29 ]	NEN 5056:2011, <i>Niet-verrijdbare stalen opslagsystemen – Verstelbare palletstelsystemen – Technische grondslagen voor het ontwerp – Afwijkingen van en aanvullingen op NEN-EN 15512:2009</i>	<u>NEN</u>
[ 30 ]	NEN-EN 15512:2009, <i>Stalen opslagsystemen – Verstelbare pallet stelsystemen – Principes voor constructief ontwerpen</i>	<u>NEN</u>

Nummer	Titel	Vindplaats
[ 31 ]	NEN-EN-ISO 14001:2015, <i>Milieumanagementsystemen – Eisen met richtlijnen voor gebruik</i>	<u>NEN</u>
[ 32 ]	ISO 45001:2018, <i>Managementsystemen voor gezond en veilig werken – Eisen met richtlijnen voor gebruik</i>  ISO 45001 vervangt de OHSAS 18001-norm. In 2021 is de vervanging definitief.	<u>NEN</u>
[ 33 ]	NTA 8620:2016, <i>Specificatie van een veiligheidsmanagement-systeem voor risico's van zware ongevallen</i>	<u>NEN</u>
[ 34 ]	Beoordelingsrichtlijn BRL- K901/03 2011-10-15 voor het Kiwa procescertificaat voor 'Regeling Erkenning Installateurs tanks en leidingen voor drukhoudende opslag van LPG, propaan, butaan, DME en aardgas (REIP)'	<u>KIWA</u>
[ 35 ]	<i>Handreiking bluswatervoorziening en bereikbaarheid</i> , Brandweer Nederland, november 2012	<u>Brandweer Nederland</u>
[ 36 ]	CCV-inspectieschema Brandbeveiliging	<u>Centrum voor criminaliteitspreventie en brandbeveiliging</u>
[ 37 ]	ATEX 114: Richtlijn 2014/34/EU van het Europees Parlement en de Raad van 26 februari 2014 betreffende de harmonisatie van de wetgevingen van de lidstaten inzake apparaten en beveiligingssystemen bedoeld voor gebruik op plaatsen waar ontploffingsgevaar kan heersen	<u>Europese Unie</u>
[ 38 ]	ATEX 153: Richtlijn 1999/92/EG van het Europees Parlement en de Raad van 16 december 1999 betreffende minimumvoorschriften voor de verbetering van de gezondheidsbescherming en van de veiligheid van werknemers die door explosieve atmosferen gevaar kunnen lopen	<u>Europese Unie</u>
[ 39 ]	CLP-verordening (EG) 1272/2008	<u>Europese Unie</u>
[ 40 ]	Richtlijn 97/23/EG van het Europees Parlement en de Raad van 29 mei 1997 inzake de onderlinge aanpassing van de wetgevingen der lidstaten betreffende drukapparatuur	<u>Europese Unie</u>
[ 41 ]	Richtlijn 2014/68/EU van het Europees Parlement en de Raad van 15 mei 2014 betreffende de harmonisatie van de wetgevingen van de lidstaten inzake het op de markt aanbieden van drukapparatuur	<u>Europese Unie</u>



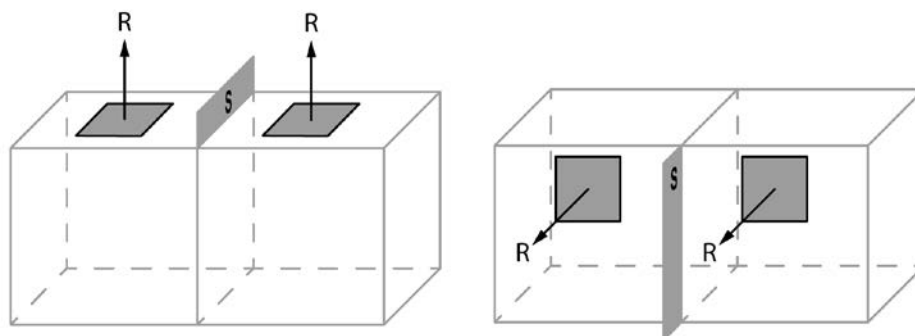
Nummer	Titel	Vindplaats
[ 42 ]	Verordening persoonlijke beschermingsmiddelen Verordening (EU) 2016/425 van het Europees Parlement en de Raad van 9 maart 2016 betreffende persoonlijke beschermingsmiddelen	<u>Europese Unie</u>
[ 43 ]	<i>UN Recommendations on the Transport of Dangerous Goods</i>	<u>UNECE</u>
[ 44 ]	<i>UN Recommendations on the Transport of Dangerous Goods, Manual of Tests and Criteria</i>	<u>UNECE</u>
[ 45 ]	BG-Vorschrift B4, <i>Organische Peroxide – Unfallverhütungsvorschrift (BGV B4)</i> , uitgegeven door het Berufsgenossenschaft Rohstoffe und Chemische Industrie (2011)	<u>Berufsgenossenschaft Rohstoffe und Chemische Industrie</u>
[ 46 ]	<i>Brandproeven met organische peroxiden in vergelijking met kruit</i> , TNO Prins Maurits Laboratory, Report 4205, 11 augustus 1995	Niet openbaar
[ 47 ]	<i>Brandproeven met peroxyazijnzuur (40 %)</i> , TNO Prins Maurits Laboratory, Report M9434, 21 november 1979	Niet openbaar
[ 48 ]	DIN 15146:2019, <i>Paletten - Vierwege-Flachpaletten aus Holz; 800 mm x 600 mm</i>	<u>DIN</u>
[ 49 ]	Sprengstofflager-Richtlinie: <i>SprengLR 011 Richtlinie für das Zuordnen sonstiger explosionsgefährlicher Stoffe zu Lagergruppen</i> (1981)	<u>Umwelt-online</u>
[ 50 ]	<i>Thermal radiation hazards of organic peroxides</i> , T.A. Roberts, R. Merrifield, S. Tharmalingan, G. Loss Prevention Process Ind., 1990, Vol. 3, April	<u>Journal of Loss Prevention in the Process industries</u>

## Bijlage C Eisen aan opslagvoorzieningen

Bijlagen C.1 en C.2 zijn normatief. Bijlage C.3 is informatief.

### C.1 Scheidingswand tussen compartimenten

Het schema in figuur C.1 hoort bij M11 (Opslagvoorziening – Meerdere opslageenheden).



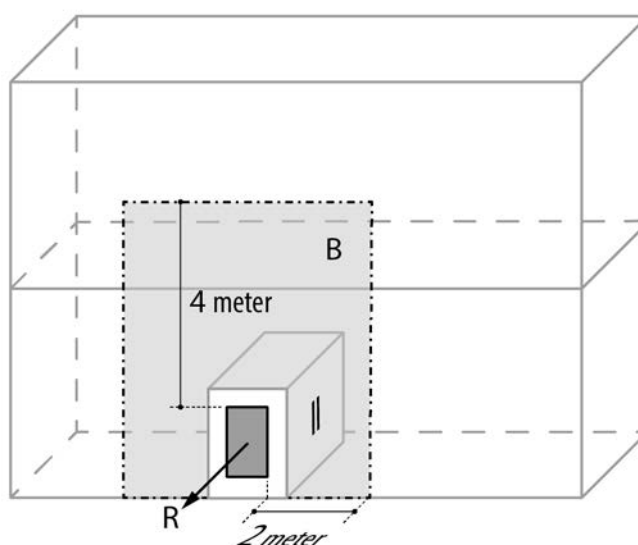
#### Legenda

R richting nooddrukontlasting  
S doorgetrokken scheidingswand

**Figuur C.1 — Scheidingswand tussen compartimenten**

### C.2 Brandwerende gevel rondom nooddrukontlasting

Het schema in figuur C.2 hoort bij M8 (Brandwerendheid – Bij nooddrukontlasting).



#### Legenda

R richting nooddrukontlasting  
B brandwerende gevel

**Figuur C.2 — Brandwerende gevel rondom nooddrukontlasting****C.3 Voorschriften voor opslagtanks tot 100 m<sup>3</sup>****C.3.1 Algemeen**

Opslag in tanks is toegelaten voor type F-organische peroxiden. De veiligheid van het organische peroxide in de tank behoort te worden aangetoond. Verdunningen van geconcentreerde organische peroxiden die door de gebruikers zelf zijn gemaakt, komen voor opslag in tanks in aanmerking, mits aangetoond is dat zij eigenschappen hebben die vergelijkbaar zijn met type F-peroxiden. Elke verandering in classificatie behoort op proeven te zijn gebaseerd, evenals bij de op de lijst voorkomende peroxiden. Verdere gegevens hierover kunnen worden verstrekt door de leverancier van het organische peroxide of door gespecialiseerde instituten.

Noodsituaties waarmee rekening behoort te worden gehouden, zijn de zelfversnellende ontleding van het organische peroxide en de situatie dat de tank door brand is omgeven (warmtebelasting zoals vastgelegd in de transportvoorschriften voor vervoer van organische peroxiden in tanks van 4.2.1.13 van Regeling vervoer over land van gevaarlijke stoffen).

Zowel voor drukopslag als atmosferische opslag worden in C.3.2 aandachtspunten beschreven die voor de opslag van peroxiden van belang zijn. Deze aandachtspunten zijn aanvullend op het warenwetbesluit voor drukopslag. Voor atmosferische opslag gelden de aandachtspunten uit PGS 29 en PGS 31, tevens worden extra aandachtspunten voor de opslag van organische peroxiden benoemd.

**1. Drukopslag**

Voor drukopslag is het warenwetbesluit drukapparatuur van toepassing voor de installatie, inspectie en onderhoud waarbij de aandachtspunten van C.3.2 voor de opslag van peroxiden worden aanbevolen.

**2. Atmosferische opslag**

De relevante aandachtspunten voor de atmosferische opslag van peroxiden van de typen F en G zijn deels gebaseerd op de PGS 31-voorschriften voor bovengrondse opslag in atmosferische tanks voor de ADR 3-gevaarsclassificatie.

Voor bestaande tanks gebouwd onder PGS 29-regime geldt dat deze behoren te voldoen aan de voorschriften voor PGS-klasse 1- en PGS-klasse 2-opslag zoals beschreven in PGS 29.

**C.3.2 *Extra aandachtspunten voor de opslag van organische peroxiden*****Laden/lossen tankauto's**

- Zelfbelading en/of lossing wordt afgeraden, tenzij dit wordt uitgevoerd door getraind personeel.

**Ondergrondse of ingeterpte opslag**

- Voor ondergrondse opslag behoort te worden voldaan aan het WBDA 2016, dan wel aan PGS 31. Roestvast stalen tanks en leidingen hoeven niet te zijn voorzien van kathodische bescherming.

### Beveiliging

- Geadviseerd wordt peroxideopslagtanks te voorzien van een nooddrukontlasting die bij een ontledingsreactie voorkomt dat de opslagtank explodeert.

*Toelichting:*

*Scherfwerking en een drukgolf wordt hierdoor voorkomen.*

- De tank behoort een statische inwendige overdruk te kunnen weerstaan die hoger is dan de nooddrukontlasting. Dit voorschrift is niet van toepassing als er een HIPPS is geïnstalleerd. Zie volgende punt.
- Als alternatief voor de nooddrukontlasting kan een zogenoemd High Integrity Pressure Protection System (HIPPS) worden toegepast. De beschikbaarheid en betrouwbaarheid van dit systeem wordt onderbouwd met toepassing van NEN-EN-IEC 61511.

### Opvangvoorziening

- Er behoort bij voorkeur een separate opvangvoorziening aanwezig te zijn met een inhoud van het werkvolume van de grootste tank vermeerderd met koelwater en bluswater van de aanwezige stationaire installaties, dan wel de mobiele brandbeheersingsvoorzieningen die zijn vereist.

*Toelichting:*

*Het werkvolume wordt bepaald door het niveau waarbij de hoogniveau-alarmering wordt geactiveerd.*

- Bij de bepaling van de opvangcapaciteit behoort rekening te worden gehouden met het volume dat wordt ingenomen door andere elementen in de opvangvoorziening, zoals fundaties en andere opslagvoorzieningen. Als regenwater in een opvangvoorziening aanwezig kan zijn, behoort dit volume in mindering te worden gebracht op de beschikbare opvangcapaciteit.
- De opvangvoorziening behoort voldoende sterk te zijn om weerstand te kunnen bieden aan de als gevolg van een lekkage optredende vloeistofdruk en het soort gevaarlijke vloeistof.
- De opvangvoorziening behoort bestand te zijn tegen de optredende warmtestralingscontouren bij een plasbrand in de opvangvoorziening. Dit met een maximum van 2 h.

*Toelichting:*

*De maximumtijd van 2 h is opgenomen vanwege de beperkte warmtebestendigheid van de afdichting van dilatatievoegen en hoekverbindingen.*

- De opvangvoorziening mag worden gecombineerd met de opvang van andere verenigbare stoffen.

*Toelichting:*

*Als uit de betreffende msds onverenigbaarheid blijkt, mag de opvangvoorziening niet worden gedeeld.*

- Indien de opvangvoorziening op veilige afstand van de installaties is gesitueerd of is afgeschermd met een brandwerende constructie (geen escalatie van de

tankputbrand mogelijk), kan een uitbrandscenario als beheersmaatregel worden gekozen.

### Opslagtanks

- De vullingsgraad van tanks behoort niet groter te zijn dan 90 %.
- Een opslagtank voor de opslag van organische peroxiden behoort bij voorkeur uitpandig te zijn geplaatst. Echter, indien de tank inpandig is geplaatst, behoort voor atmosferische opslag de noodontlasting met de buitenlucht te zijn verbonden (voor drukopslag wordt dit vormgegeven op basis van het WBDA 2016). De los-/laadvoorziening behoort aan de buitenzijde van de opslag en op veilige afstand van de noodontlasting te liggen.
- De materialen waaruit de tank is samengesteld, behoren aantoonbaar verenigbaar te zijn met de organische peroxiden die met de tank in aanraking komen.
- Een richtlijn voor de maximuminhoud van de tank is 100 m<sup>3</sup>.
- De tank behoort volledig te worden geïsoleerd:
  - indien de SADT van het organische peroxide in de tank 55 °C is of lager, en
  - indien het isolatiemateriaal onbrandbaar is, bepaald volgens NEN 6064.

#### *Toelichting:*

*De SADT en dus de T<sub>c</sub> en T<sub>e</sub> van organische peroxiden die zijn opgeslagen in tanks, verschilt van die van dezelfde organische peroxiden in (kleinere) verpakkingen.*

- De temperatuur van de tankinhoud behoort representatief te worden bewaakt door ten minste drie temperatuurmetingen waarvan:
  - twee onafhankelijke thermometers in de vloeistoffase zijn geplaatst. De alarmwaarde behoort niet hoger te zijn ingesteld dan de kritieke opslagtemperatuur, T<sub>e</sub>;
  - ten minste één thermometer in de dampfase is geplaatst met een ingestelde waarde op 50 °C of lager.

De melding bij overschrijding van de alarmwaarden behoort plaats te vinden naar een permanent bemande plaats.

- Organische peroxiden met een T<sub>c</sub> ≥ 30 °C hoeven niet actief te worden gekoeld indien de buitenzijde van de opslagtank in wit of helder metaal is uitgevoerd, of onder een afdak is geplaatst dat directe aanstraling door de zon voorkomt.
- De toevoer van warmte behoort te worden voorkomen.
- Organische peroxiden met een T<sub>c</sub> < 30 °C behoren actief te worden gekoeld. Voor de opslag van organische peroxiden in opslagtanks kan de actieve koeling worden uitgevoerd op een van de volgende manieren:
  - spiraalkoeling;
  - mantelkoeling;
  - koeling via circulatiesystemen;
  - reserve- of noodvoorzieningen in het geval van storingen van de koelinstallatie.
- Voor het bepalen van afstanden behoren organische peroxiden opgeslagen in tanks (op basis van het volume) te worden beschouwd als opslaggroep 2.

- In het geval van meerdere opslagtanks op één opslaglocatie geldt op basis van de mogelijke brandscenario's een van de volgende aandachtspunten:
  - 1) De tanks zijn geïsoleerd met een materiaal dat volgens API RP 2218 / UL 1709 ten minste 60 min brandwerend is.
  - 2) Er bevinden zich buiten de tanks deluge-systemen (uitgevoerd volgens NFPA 15/NFPA 400) om de tanks tegen opwarming als gevolg van externe brand te beschermen en om voor extra koeling te zorgen.
  - 3) Een combinatie van 1) en 2).

#### Brandbestrijding

Bij opslag van organische peroxiden in een tank behoort de tank te worden gezien als één verpakking die zelf niet kan branden. Met andere woorden: bij een brand is er, in vergelijking met de opslag van verpakkingen in een opslagvoorziening, geen risico dat door de brand andere verpakkingen betrokken raken, de brand groter wordt en het risico ontstaat dat de brand overslaat als er niet wordt geblust.

Op basis van dit gegeven wordt dan ook geadviseerd dat bij brand van organische peroxiden de brandweer de organische peroxiden gecontroleerd laat uitbranden. Hierbij behoort uiteraard te worden voorkomen dat de brand overslaat op andere objecten binnen de inrichting.

Hierbij gelden de volgende aandachtspunten:

- ATEX is van toepassing voor de reguliere ontledingsproducten bij een reguliere opslag van organische peroxiden. De vastgemonteerde elektrische apparatuur binnen en direct rondom de opslagtank behoort te voldoen aan de eisen voor EX IIB T3 volgens het Warenwetbesluit explosieveilig materieel.
- Indien noodzakelijk behoort een doelmatige bliksembeveiligingsinstallatie te zijn geplaatst.

#### *Toelichting:*

*Om het risico van blikseminslag in de opslag van organische peroxiden te bepalen is een risicoanalyse volgens NEN-EN-IEC 62305-2 noodzakelijk. Hieruit zal blijken of een bliksembeveiliging op de vrijstaande voorziening is vereist.*

## Bijlage D Interne veiligheidsafstanden

Deze bijlage is normatief.

### D.1 Algemeen

Deze bijlage bevat informatie over interne veiligheidsafstanden. Deze afstanden zijn gebaseerd op de maatregelen in hoofdstuk 7.

### D.2 Inleiding

Uitgangspunt is dat het opslaan van organische peroxiden plaatsvindt in een dichte opslagvoorziening met voldoende brandwerendheid. En dat bij een brand met organische peroxiden deze opslagvoorziening niet wordt verplaatst. Dat betekent dat een brand beperkt blijft tot de opslagvoorziening zelf.

Voor grotere opgeslagen hoeveelheden zijn naast voldoende brandwerendheid ook veiligheidsafstanden vereist. Dit is noodzakelijk om andere gebouwen te beschermen tegen de warmtebelasting ten gevolge van een felle brand in de opslagvoorziening. Bovendien moet een opslagvoorziening zelf worden beschermd tegen een externe brand, aangezien een dergelijke brand tot ontleding en/of ontbranding van het organische peroxide kan leiden. In de regel zijn de afstanden om dit te voorkomen kleiner dan de afstanden die nodig zijn om andere gebouwen te beschermen tegen een brand in de opslagvoorziening van het organische peroxide.

Veiligheidsafstanden zijn vereist rondom een vrijstaande voorziening en vóór de nooddrukontlasting van een integrale voorziening als daar meer dan 150 kg is opgeslagen.

#### **Geen afstand op basis van drukeffecten**

Bij organische peroxiden van opslaggroep 1 kunnen naast brand ook nog explosies van de afzonderlijke verpakkingen optreden. Door het toepassen van op basis van de transportregelgeving (ADR) toegestane verpakkingen is het effect van explosies geringer dan van warmtestraling. De veiligheidsafstanden zijn daarom gebaseerd op warmtestraling in plaats van drukeffecten. Dit is vergelijkbaar met de aanpak in de Duitse wet- en regelgeving: BG-Vorschrift B4 (1 januari 2011).

#### **Geen afstand op basis van dampexplosie**

In theorie is bij het opslaan van organische peroxiden ook een dampexplosie mogelijk. Het scenario is dan dat bij ontleding van organische peroxiden brandbare gassen vrijkomen die in de lucht een explosief mengsel vormen. Bij aanwezigheid van een vonk of ontstekingsbron kan een dampexplosie optreden. Vervolgens kan het vlamfront daarvan via de nooddrukontlasting buiten de opslagvoorziening komen. Dit scenario wordt echter niet als realistisch gezien. Preventieve maatregelen als explosie veilig materiaal en materieel, en ventilatie (gevaarzone 2) zorgen ervoor dat dit risico sterk is verlaagd. De veiligheidsafstanden zijn daarom alleen gebaseerd op de warmtestraling.

#### **Geen externe veiligheidsafstanden**

De veiligheidsafstanden zijn gebaseerd op de warmtestraling, en gelden tot objecten

op het bedrijfsterrein en tot de erfgrens.

Het overlidensrisico bij de gehanteerde grenswaarden voor de warmtestraling op de erfgrens (10 kW/m<sup>2</sup>) is bij een blootstellingsduur van maximaal 20 s zodanig klein dat als gevolg van het brandscenario geen plaatsgebonden risico van 10<sup>-6</sup> per jaar buiten de begrenzing van het bedrijf aanwezig zal zijn. Dit betekent dat het niet nodig is externe veiligheidsafstanden aan te houden.

Bij aanstraling van gebouwen of installaties wordt bij de gehanteerde grenswaarden voorkomen dat domino-effecten kunnen optreden.

### D.3 Warmtestraling

Het bepalen van de veiligheidsafstanden voor opslagvoorzieningen voor organische peroxiden gaat uit van een brand in de opslagvoorziening en van de daarbij veroorzaakte warmtestraling. Daarbij is gebruikgemaakt van de technische gegevens over het gedrag van peroxidebranden.

De warmtestraling van brand in een opslagvoorziening voor organische peroxiden is afhankelijk van:

- de brandsnelheid (opslaggroep) van het organische peroxide;
- de opgeslagen hoeveelheid organische peroxide;
- de veiligheidsmaatregelen in de opslagvoorziening.

### D.4 Grenswaarden warmtestraling

Voor het berekenen van de veiligheidsafstanden wordt uitgegaan van:

- grenswaarden voor de maximaal toegestane warmtestraling op objecten;
- aard en veiligheidsvoorzieningen van de blootgestelde objecten.

De grenswaarden zijn:

- 3 kW/m<sup>2</sup> voor gebouwen en voorzieningen op het bedrijfsterrein waar over het algemeen mensen aan het werk zijn (A-objecten), bijvoorbeeld werkplaatsen, kantoren en controlekamers op het bedrijfsterrein;
- 10 kW/m<sup>2</sup> voor de erfgrens en gebouwen of voorzieningen op het bedrijfsterrein waar niet permanent mensen aanwezig zijn (B-objecten), bijvoorbeeld andere opslagvoorzieningen.

### D.5 Veiligheidsafstanden gebaseerd op warmtestraling

De veiligheidsafstanden worden berekend op basis van warmtestraling en zijn afhankelijk van de opslaggroep en de totale opgeslagen hoeveelheid organische peroxiden van de opslaggroepen 1, 2 en 3. De hoeveelheid van de opslaggroepen 4 en 5 hoeft hierbij, gezien het geringe gevaar, niet te worden betrokken. De veiligheidsafstanden gelden voor opslagvoorzieningen of compartimenten daarvan zoals beschreven in 0 en moeten worden gemeten vanaf de nooddrukontlasting.

In tabel D.1 zijn de afstanden weergegeven die zijn vereist voor opgeslagen hoeveelheden groter dan 150 kg. Tabel D.1 geeft de afstand als functie van het vloeroppervlak, waarbij wordt aangenomen dat op 1 m<sup>2</sup> vloeroppervlak 500 kg product



wordt opgeslagen.

De afstand wordt berekend volgens formule (D.1):

$$D = \frac{c}{8} \times m^{1/3} \quad (\text{D.1})$$

met  $A = m / 500$  geeft dit formule (D.2):

$$D = c \times A^{1/3} \quad (\text{D.2})$$

waarin:

- $A$  is het vloeroppervlak [ $\text{m}^2$ ];
- $m$  is de totale massa [kg];
- $D$  is de veiligheidsafstand [m];
- $c$  is de constante waarde volgens tabel D.1.

De afstand moet zowel op basis van het vloeroppervlak als de totale hoeveelheid opgeslagen product worden bepaald. Van toepassing is de grootste afstand van deze twee berekeningen. Voor producten van opslaggroep 3 worden in tabel D.1 vaste afstanden gegeven, onafhankelijk van de massa en het vloeroppervlak. Voor de opslaggroepen 1 en 2 mag de afstand nooit kleiner zijn dan de vaste afstand van opslaggroep 3.

Wanneer organische peroxiden van verschillende opslaggroepen in één ruimte worden opgeslagen, moet voor de bepaling van effectafstanden worden uitgegaan van de organische peroxiden met de laagste opslaggroep (oftewel de grootste effectafstanden). Indien de hoeveelheid voor de opslaggroep met de grootste effectafstand kleiner of gelijk is aan 10 % van de gehele opgeslagen hoeveelheid, mag van deze regel worden afgeweken.

De veiligheidsafstanden voor opslagvoorzieningen van organische peroxiden van opslaggroep 1 zijn gebaseerd op een brandsnelheid (BR) van 1 200 kg/min (zie Bijlage E). Aangezien veel organische peroxiden uit opslaggroep 1 minder fel branden, kan voor deze organische peroxiden de afstand volgens formule (D.3) worden toegepast:

$$d = c \times A^{1/3} \times \sqrt{\frac{BRc}{1200}} \quad (\text{D.3})$$

$BRc$  kan worden verkregen uit de resultaten van de verbrandingstesten met verpakkingen, zie Bijlage E.

**Tabel D.1 — Veiligheidsafstanden (in m) van opslagvoorzieningen naar andere objecten (gebaseerd op warmtestraling), uitgaande van een opslag van 500 kg product per  $\text{m}^2$  vloeroppervlak**

	Veiligheidsvoorziening	Opslaggroep 1 <sup>a</sup>	Opslaggroep 2 <sup>*</sup>	Opslaggroep 3
		$c \times A^{1/3}$	$c \times A^{1/3}$	
Type A-objecten	GEEN	$24 \times A^{1/3}$	$11 \times A^{1/3}$	16

Veiligheidsvoorziening		Opslaggroep 1 <sup>a</sup>	Opslaggroep 2 *	Opslaggroep 3
		$c \times A^{1/3}$	$c \times A^{1/3}$	
	BEPERKT	$16 \times A^{1/3}$	$7 \times A^{1/3}$	10
	UITGEBREID	$11 \times A^{1/3}$	$4,5 \times A^{1/3}$	5
Type B- objecten	GEEN	$16 \times A^{1/3}$	$7 \times A^{1/3}$	10
	BEPERKT	$11 \times A^{1/3}$	$4,5 \times A^{1/3}$	5
	UITGEBREID	$7 \times A^{1/3}$	$3 \times A^{1/3}$	0
<sup>a</sup> De minimumafstand voor de opslaggroepen 1 en 2 is altijd gelijk aan de vaste afstanden van opslaggroep 3.				

De veiligheidsvoorzieningen in tabel D.1 zijn als volgt:

**GEEN:**

De opslagvoorziening heeft geen voorzieningen anders dan de minimumvereisten:

- een vloeistofkerende vloer/bassin.

**BEPERKT:**

De opslagvoorziening is voorzien van een beperkt aantal veiligheidsmaatregelen:

- een vloeistofkerende vloer/bassin;
- een van de brandbestrijdingsmethoden zoals beschreven in bijlage J.7 of wanden die volgens NEN 6069 ten minste 60 min brandwerend zijn, behalve wanneer het de nooddrukontlasting betreft;
- een nooddrukontlasting die volgens NEN 6069 ten minste 30 min brandwerend is.

**UITGEBREID** – niet in de richting van de ontlastopening:

De opslagvoorziening is voorzien van de volgende uitgebreide veiligheidsmaatregelen:

- een vloeistofkerende vloer/bassin;
- een van de brandbestrijdingsmethoden zoals beschreven in bijlage J.7;
- wanden die volgens NEN 6069 ten minste 60 min brandwerend zijn, behalve wanneer het de nooddrukontlasting betreft;
- een nooddrukontlasting die volgens NEN 6069 ten minste 30 min brandwerend is.

Bovendien moet de opslagvoorziening een statische inwendige overdruk kunnen weerstaan die hoger is dan de openingsdruk van de nooddrukontlasting.

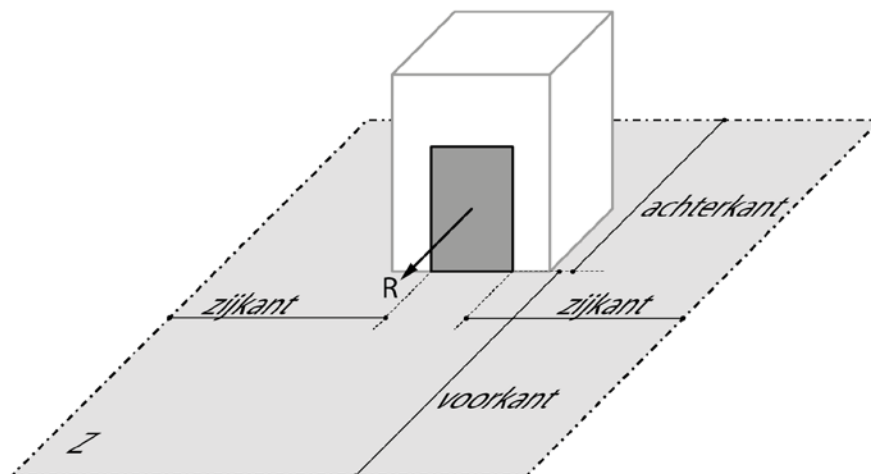
**UITGEBREID** – in de richting van de ontlastopening:

De opslagvoorziening is voorzien van uitgebreide veiligheidsmaatregelen:

- als aangegeven voor UITGEBREID;

- de naar de nooddrukontlasting gerichte wanden van het object dat aan gevaar blootstaat, zijn binnen de effectafstanden ten minste 60 min brandwerend volgens NEN 6069.

De in tabel D.1 vermelde afstanden zijn in figuur D.4 en figuur D.5 gegeven als functie van vloeroppervlak of hoeveelheid opgeslagen product. Een voorbeeld van de toepassing van deze regels is in figuur D.1 gegeven.



#### Legenda

R richting nooddrukontlasting  
Z veiligheidszone

#### Kenmerken opslag:

m 10 000 kg  
A 20 m<sup>2</sup>

#### Zijkant en achterkant:

$4,5 \times A^{1/3} = 12 \text{ m}$   
 $4,5 / 8 \times m^{1/3} = 12 \text{ m}$

#### Voorkant:

$7 \times A^{1/3} = 19 \text{ m}$   
 $7 / 8 \times m^{1/3} = 19 \text{ m}$

**Figuur D.1 — Effectafstanden (gebaseerd op warmtestraling) naar objecten van type A voor 10 000 kg organische peroxiden van opslaggroep 2 in een opslagvoorziening met uitgebreide veiligheidsvoorzieningen waarbij de deuren dienstdoen als nooddrukontlasting**

In enkele gevallen kunnen de effectafstanden tot nul worden gereduceerd, bijvoorbeeld wanneer een brandwerende muur het object voldoende kan afschermen en het object aan bepaalde eisen voldoet. De vereiste voorzieningen zijn de volgende:

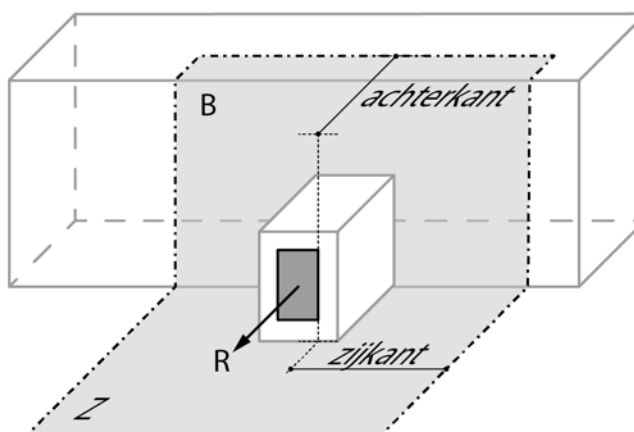
- De brandwerende muur tussen de opslagvoorziening en het object dat aan gevaar blootstaat, moet 120 min, 90 min en 60 min brandwerend zijn volgens NEN 6069 voor organische peroxiden van respectievelijk opslaggroep 1, opslaggroep 2 en opslaggroep 3. Het brandwerende gedeelte van de muur moet zich verticaal uitstrekken tot het dak van het hoogste gebouw en horizontaal over een afstand gelijk aan de breedte van het object dat gevaar loopt. Een grotere

afstand dan volgens tabel D.1 bij de aanduiding UITGEBREID is echter niet vereist.

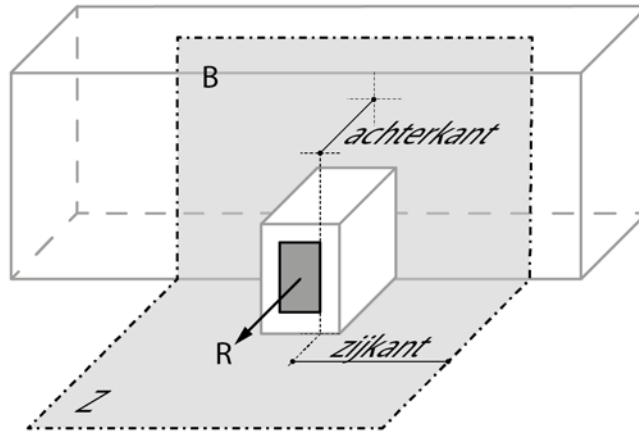
- De getroffen maatregelen voor de opslagvoorziening voldoen aan de criteria voor UITGEBREID, met dien verstande dat een automatisch brandbestrijdingssysteem is geïnstalleerd.
- Het dak van het gevaar lopende object binnen de veiligheidszone is ten minste 30 min brandwerend of de brandwerende muur is 50 cm hoger opgetrokken dan de dakrand om overslag te voorkomen.
- Voor objecten van type A moet de nooddrukontlasting in tegengestelde richting van het gevaar lopende object zijn opgesteld.
- Voor objecten van type B mag de nooddrukontlasting niet naar het in gevaar lopende object zijn gericht.

*Toelichting:*

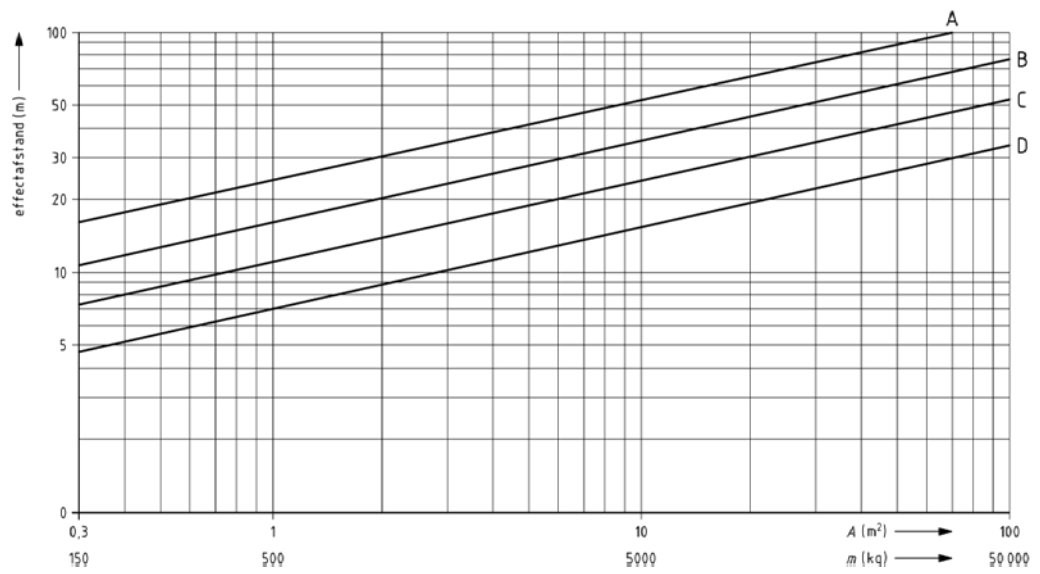
*Voor vermindering naar 0 m zijn moeilijk exacte richtlijnen aan te geven, omdat additionele veiligheidsvoorzieningen op de plaatselijke situatie behoren te worden afgestemd in overleg tussen het bedrijf, het bevoegd gezag en eventueel experts. In plaats van een brandwerende muur is het ook mogelijk het object uit materiaal te vervaardigen dat aan dezelfde eisen voldoet. Voorbeelden hiervan staan in figuur D.2 en figuur D.3.*



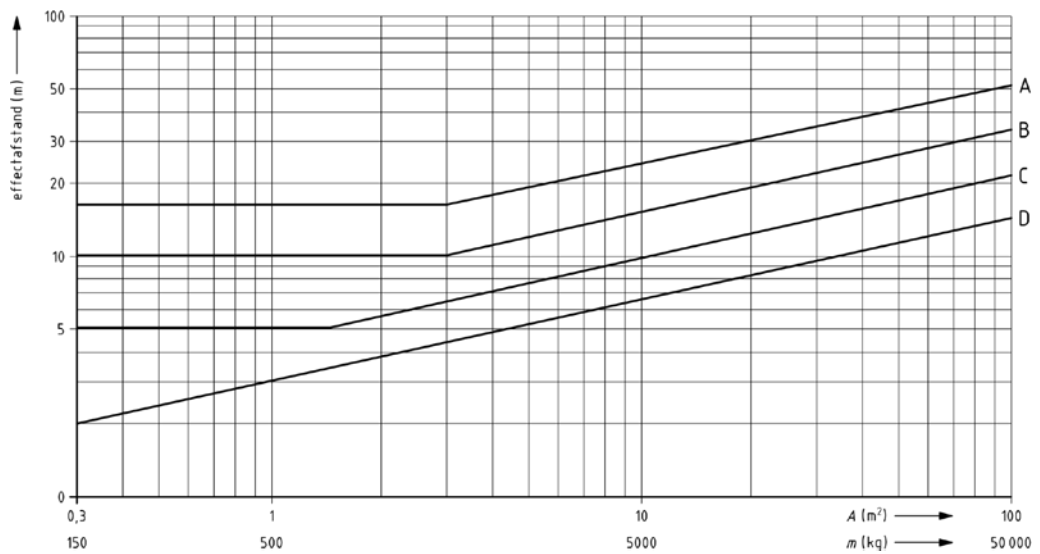
**Figuur D.2 — Voorbeeld 1 voor vermindering tot 0 m**



**Figuur D.3 — Voorbeeld 2 voor vermindering tot 0 m**



**Figuur D.4 — Effectafstanden voor opslaggroep 1**



**Figuur D.5 — Effectafstanden voor opslaggroep 2**

**Legenda bij de figuur D.4 en figuur D.5**

Veiligheidsvoorziening	Geen	Beperkt	Uitgebreid
Lijn A	OBJ-A		
Lijn B	OBJ-B	OBJ-A	
Lijn C		OBJ-B	OBJ-A
Lijn D			OBJ-B

## Bijlage E Proeven brandsnelheid

Deze bijlage is informatief.

### E.1 Test ten behoeve van de indeling in opslaggroepen

Deze bijlage bevat de testmethoden die behoren te worden toegepast voor de bepaling van de brandsnelheid van 10 000 kg product. E.2 beschrijft de 'grootschalige' proeven. Deze worden toegepast ter bepaling van de brandsnelheid van alle peroxidesamenstellingen. E.3 beschrijft een 'kleinschalige' proef voor vloeibare peroxiden. Met uitzondering van grensgevallen kan op basis van de kleinschalige test de brandsnelheid op een schaal van 10 000 kg redelijk goed worden benaderd. Als het resultaat van de kleinschalige proef echter hoger is dan  $9,0 \text{ kg/min.m}^2$ , dan is een grootschalige proef nodig. Het resultaat van de grootschalige proef is doorslaggevend.

Elk van beide proeven kan worden gebruikt als basis voor de indeling in opslaggroepen. Echter, wanneer een brandsnelheid lager dan  $1\,200 \text{ kg/min}$  wordt gebruikt voor de berekening van effectafstanden, behoort voor peroxiden van opslaggroep 1 alleen de grootschalige proef te worden toegepast.

### E.2 Bepaling van brandsnelheid door middel van grootschalige proefneming

#### E.2.1 Testmethode

##### Inleiding

De brandsnelheid als bedoeld in 2.2.5 wordt gedefinieerd als de brandsnelheid van een massa van 10 000 kg. In de praktijk wordt deze brandsnelheid bepaald op basis van een stapel verpakkingen met een totale massa van ongeveer 500 kg. Naar het organisch peroxide en de organische peroxide in verpakking wordt verder verwezen als respectievelijk 'het organisch peroxide' en 'de verpakking'.

De proef behoort alleen te worden verricht als het organisch peroxide noch in de verpakking, noch in een stapel verpakkingen tot detonatie kan komen. De proef wordt verricht voor de bepaling van:

- de wijze waarop de verpakkingen in een brand reageren;
- het effect van de totale hoeveelheid beschikbare organisch peroxide op de brandsnelheid van de verpakkingen;
- de mate van gevaar voor de onmiddellijke omgeving.

De proef behoort zodanig te worden uitgevoerd dat de meest ongunstige resultaten worden verkregen. Proeven behoren afzonderlijk te worden uitgevoerd op:

- een, zes en tien verpakkingen, met een maximumtotaalgewicht van 500 kg en een maximum afzonderlijk gewicht van 25 kg;
- een, drie en zes verpakkingen, met een maximumtotaalgewicht van 500 kg en verpakkingen variërend in gewicht van 25 kg tot 50 kg;
- een of meer verpakkingen, tot een maximumgewicht van 500 kg, met verpakkingen van elk meer dan 50 kg.

Het aantal proeven en, waar nodig, de totale testmassa, behoort te worden verhoogd als de resultaten en de daarbij behorende risico's niet goed kunnen worden bepaald.

Zie ook Sprengstofflager-Richtlinie.

### **Testbeschrijving**

De verpakkingen moeten op houten, waterpas geplaatste pallets staan, volgens DIN 15146. De pallets behoren in een (of twee, indien nodig) opvangbakken te staan. Een opvangbak behoort ten minste plaats te bieden aan één volledige pallet plus een speling te hebben van 10 cm rondom de pallet. Verder behoort het volume van de bak voldoende te zijn om de gehele inhoud organisch peroxide op te vangen.

Aan drie zijden van de brandhaard wordt een windscherm met een hoogte van 1,6 m opgetrokken. Onder en rondom de verpakkingen wordt onvlambaar materiaal zodanig geplaatst dat het organisch peroxide zo snel en goed mogelijk tot ontbranding komt. De hoeveelheid en het type materiaal behoort zo te worden gekozen dat:

- het geteste organische peroxide ook werkelijk tot ontbranding komt;
- het proces van verbranding van het geteste organische peroxide nauwelijks wordt verhevigd.

#### *Toelichting:*

*Een hoeveelheid van ongeveer 10 kg droge houtwol is doorgaans voldoende voor 200 kg hoog onvlambaar organisch peroxide. Voor slecht ontbrandbare organische peroxiden kunnen dunne houten latten worden gebruikt, al dan niet gedrenkt in een vloeibaar mengsel van lichte stookolie (90 %) en lichte petroleum (10 %). De verpakkingen kunnen eveneens met onvlambare vloeistof worden besprenkeld.*

De stralingswarmte behoort tijdens de proef met behulp van de daarvoor bestemde apparatuur op ten minste drie plaatsen, elk op een andere afstand van de brandhaard, te worden gemeten. De afstanden behoren enerzijds voldoende groot te zijn en anderzijds weer niet zo groot te zijn dat de meetapparatuur niet in alle gevallen signalen kan opvangen.

Geschikte apparatuur voor het meten van straling zijn bijvoorbeeld thermokolommen die absolute signalen bepalen en die:

- een lineaire gevoeligheid hebben van 0,5 mm tot 0,9 mm en daarbinnen met hoge precisie meten;
- stralingseigenschappen bezitten die nauw overeenkomen met die van een 'black body';
- een actief oppervlak hebben van ten minste 0,25 cm<sup>2</sup>;
- een invalshoek hebben die op de detectieafstand de meting mogelijk maakt van de volledige vlam van het geteste organische peroxide;
- een hoge hitte-ongevoeligheidsgraad hebben; dat wil zeggen zodanig gecompenseerd zijn dat het signaalniveau niet door veranderingen in de omgevingstemperatuur wordt beïnvloed;
- een detectiebereik van stralingsniveaus hebben tussen 100 W/m<sup>2</sup> en 300 W/m<sup>2</sup>, ofwel een gevoeligheid van ten minste 1 V/W;
- een goede responstijd hebben, ofwel een responstijd minder dan 100 ms (tijd tot 63,2 % van de eindsignaalwaarde).



De signalen behoren continu te worden geregistreerd. Als startpunt van de ontbranding wordt gedefinieerd het moment waarop het geteste organische peroxide meetbaar begint te reageren. Het eind van de brand wordt afgelezen aan de geregistreeerde stralingscurven. Dit punt wordt gekenmerkt door een afname van het stralingsniveau  $I$  (zoals veroorzaakt door de brand) tot minder dan 5 % van de geregistreeerde maximumwaarde ( $I_{max}$ ).

In de evaluatie behoort noch het effect van de restanten, noch dat van de brandende ontvlambare materialen, indien aanwezig, te worden betrokken.

De brandtijd  $\pi$  is de tijdsspanne tussen het startpunt en het eindpunt van de brand.

De brandsnelheid  $BR$  (kg/min) behoort voor elke geteste partij  $m$  (kg) en de bijbehorende verbrandingstijd  $\pi$  (min) te worden berekend volgens formule (E.1):

$$BR = \frac{m}{\pi} \quad (E.1)$$

De procentuele gemiddelde stralingsopbrengst  $h$  op een afstand van de brandhaard behoort te worden bepaald op basis van de gemeten stralingsniveaus en de theoretische maximumenergie.

De theoretische maximumenergie wordt berekend door vermenigvuldiging van de individuele massa van het geteste organische peroxide (kg) met de verbrandingswarmte (kJ/kg). De hoeveelheid energie die in de praktijk blijkt te worden overgebracht, wordt bepaald door integratie van het gebied onder de gemeten stralingscurve nadat die waar nodig is 'gladgestreken' en gecorrigeerd.

De gemiddelde vormfactor  $f$  waarmee tijdens de maximale brandintensiteit rekening behoort te worden gehouden, kan worden berekend met formule (E.2):

$$f = \frac{I_{relevant}}{I_{calculated}} \quad (E.2)$$

Hiertoe wordt een grafiek gemaakt die het stralingsniveau (kW/m<sup>2</sup>) laat zien als een functie van tijd  $t$  (min). De totale stralingshoeveelheid wordt berekend door integratie van de gladgestreken en gecorrigeerde curve tot 1 % tot 5 % van de maximale stralingswarmte.

$I_{relevant}$  wordt verkregen uit het maximum van de curve.  $I_{calculated}$  wordt berekend als gemiddelde stralingswaarde door het geïntegreerde gebied om te zetten tot een rechthoek die gedurende dezelfde tijdsspanne van gelijke afmeting blijft.

### Testverslag

Het testverslag behoort de volgende gegevens te bevatten:

- samenstelling van het geteste organische peroxide;
- hoeveelheden per test gebruikte organische peroxide,
- type en constructie van elke verpakking;
- testopstelling en, in het bijzonder, type, hoeveelheden ontstekings- en initiatiematerialen, evenals gebruikte ontstekingsmiddelen;
- testgeschiedenis, met name de periode tot aan de eerste waargenomen reactie van de organische peroxide (incubatietijd), tijdsduur en verbrandingsgedrag van de reacties zelf (belangrijkste verbrandingsstadium en volledige verbrandingstijd van het organisch peroxide), als ook volledige proces van conversie;
- effect van de reactie op de omgeving;

- diverse verbrandingsnelheden  $BR$  en de bijbehorende hoeveelheden organische peroxide  $m$ , inclusief een grafische voorstelling;
- weersomstandigheden tijdens het testen;
- stralingsniveaus zoals gemeten op de verschillende afstanden;
- procentuele gemiddelde stralingsrendement  $h$  en de vormfactor  $f$ .

Het testverslag behoort verder afbeeldingen te bevatten van een verpakking en van de geteste stapel verpakkingen, en kopieën van de verslagen van de gemeten gegevens. In deze rapporten behoren ook de gegevens te zijn opgenomen die belangrijk zijn voor de interpretatie van de gemeten curves (het scheidend vermogen van het instrument, ijkingsfactoren, enz.).

### E.2.2 *Indeling in een opslaggroep*

In het algemeen wordt het organische peroxide ingedeeld bij de opslaggroep die correspondeert met de effecten gemeten in de proeven met het organische peroxide in verpakking. Met ervaringen uit andere proeven of zelfs ongelukken kan echter eveneens rekening worden gehouden.

Organisch peroxide in verpakking kan niet worden ingedeeld in een opslaggroep als tijdens de verbrandingsperiode de inhoud van de verschillende verpakkingen nagenoeg tegelijk tot ontploffing komt. (In dat geval gaat het vermoedelijk om organische peroxiden van het type A.)

Het organische peroxide in zijn standaardverpakking behoort te worden ingedeeld in opslaggroep 1 met een  $BR_c$ -waarde van 1 200 kg/min als tijdens de proef aan de volgende drie voorwaarden wordt voldaan:

- 1) De verpakkingen komen niet bijna tegelijk tot ontploffing in de zin zoals beschreven in de voorgaande alinea.
- 2) Er vinden alleen individuele explosies plaats waarvan de frequentie tijdens een lange brandduur kan toenemen.
- 3) De omgeving wordt in gevaar gebracht door in alle richtingen wegschietende fragmenten en vlammen.

Het organisch peroxide in verpakking kan worden ingedeeld in opslaggroep 2, 3, 4 of 5 als de verpakkingen:

- niet nagenoeg tegelijk ontploffen;
- niet tijdens de brand individueel ontploffingsgedrag vertonen zoals in de voorgaande alinea's beschreven;
- alleen meer of minder intensief verbranden;
- in afzonderlijke delen uit de brandhaard kunnen wegschieten en ergens in de buurt daarvan terechtkomen.

De indeling in opslaggroepen 2, 3, 4 of 5 gebeurt naar brandsnelheid. Het daarbij gehanteerde criterium is de brandsnelheid  $BR_c$  van een hoeveelheid organisch peroxide van 10 000 kg. De brandsnelheid  $BR_c$  wordt op de volgende wijze berekend:

- De gemeten brandsnelheden  $BR$  worden grafisch in beeld gebracht als een logaritmische functie van de organische-peroxidemassa  $m$  ( $\ln BR$  tegen  $\ln m$ ).
- De waargenomen testresultaten worden door middel van deze grafiek geëxtrapoleerd tot een ongecorrigeerde brandsnelheid  $BR_{10t}$  voor een massa van 10 000 kg, door toepassing van formule (E.3):

$$BR \propto m^{2/3} \quad (\text{E.3})$$

De extrapolatie kan doorgaans het best plaatsvinden op basis van de grootste testhoeveelheden. De waarde  $BR_{10t}$  behoort te worden gecorrigeerd tot de zuivere brandsnelheid voor een massa van 10 000 kg organisch peroxide ( $BR_c$ ) door middel van formule (E.4):

$$BR_c = BR_{10t} \times \frac{H_v}{33\,500} \times \frac{h}{0,25} \times \frac{f}{2,78} \quad (\text{E.4})$$

waarin:

$H_v$  is de verbrandingswarmte van het organisch peroxide (kJ/kg) (dat wil zeggen de reactie-enthalpie van de verbrandingsreactie);

$BR_c$  is de brandsnelheid, zie 2.2.5;

$BR_c$  wordt gebruikt voor het indelen in opslaggroepen, zie Tabel 6.

De indeling behoort te zijn goedgekeurd door de bevoegde instantie op basis van de testresultaten en kan uiteindelijk worden vermeld in de bijlage bij deze PGS.

## E.3 Kleinschalige laboratoriumproef

### E.3.1 Testmethode

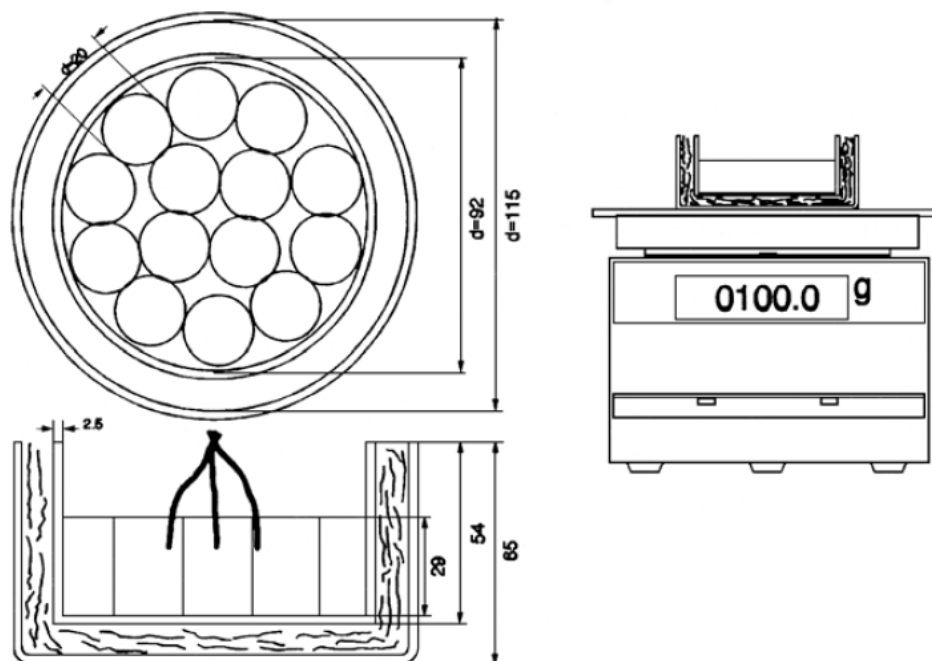
#### Inleiding

De snelheid waarmee een vloeibaar peroxide verbrandt, wordt op laboratoriumschaal getest. De brandsnelheid wordt bepaald door meting van het gewichtsverlies van het brandende peroxidemonster als een functie van tijd. Tijdens het meten blijft het oppervlak dat brandt gelijk. Het quotiënt van de hoeveelheid product die per minuut verbrandt, en de afmeting van het brandende oppervlak wordt gedefinieerd als de brandsnelheid (kg/m<sup>2</sup>.min). Om de verbranding van een stapel verpakkingen met peroxiden te simuleren wordt het brandende oppervlak van het proefmonster in kleine segmenten verdeeld.

#### Testbeschrijving

De brandsnelheidsproef wordt uitgevoerd in een ondiepe glazen beker van Pyrex- of Duranglas.

De testbeker heeft een hoogte van 54 mm, een binnendoorsnede van 90 mm ± 2 mm, een wanddikte van 2,0 mm ± 1,0 mm en is thermisch geïsoleerd. De isolerende werking wordt verkregen door concentrische plaatsing van de testbeker in een tweede beker die een hoogte heeft van 65 mm en een doorsnede van 115 mm. De ruimte van 1 cm tussen de bodems en de cilindrische wanden van de twee bekere wordt opgevuld met steenwol. In de binnenste testbeker passen precies veertien rechtopstaande pyrexglazen ringen met een buitendoorsnede van 20 mm, een hoogte van 29 mm en een wanddikte van 1,8 mm ± 0,2 mm. Door de ringen, die aan beide uiteinden open zijn, wordt de inhoud van de testbeker in een aantal segmenten verdeeld (in totaal negentien) en wel zodanig dat de ruimte tussen de ringen niet meer dan 1 mm bedraagt (zie figuur E.1).



**Figuur E.1 — Testopstelling brandsnelheid**

Voor de meting van de gewichtsafname van het monster tijdens de test wordt een elektronische weegschaal gebruikt die verbonden is met een datalogger. Op deze manier kan de gewichtsafname op veilige afstand van de proefopstelling worden geregistreerd.

De weegschaal heeft de volgende technische specificaties:

- standaardafwijking: 0,1 g;
- lineariteit: 0,15 g;
- maximumbereik: 1 000 g.

Een aluminium plaat van ongeveer 22 mm x 36 mm en met een dikte van ongeveer 1,5 mm wordt op de weegschaal geplaatst om dit instrument te beschermen tegen brandschade. De meeste peroxiden zijn moeilijk tot ontbranding te brengen en een langdurig gebruik van een gasvlam zou de temperatuur van het monster verstoren. Daarom wordt een eenvoudige ontstekingslont gebruikt.

De lont, die ongeveer 6 cm lang is en 1 mm dik, bestaat uit vier glaswollen draden die aan het eind worden samengevoegd in een knoop. Gedrenkt in peroxide, kan de lont met een lucifer worden aangestoken. Alternatieve ontstekingen zijn mogelijk, waarbij een ongelijkmatige temperatuurverdeling van het monster behoort te worden vermeden.

De proef behoort te worden uitgevoerd in een ruimte die:

- brandvrij is, ter voorkoming van uitbreiding van de brand;
- bestand is tegen verscherving ter bescherming van mensen, voor het onwaarschijnlijke geval dat de glazen bekertijdens de test springen;
- minimaal 2 m hoog is, 0,5 m breed en 0,5 m diep is;
- voorzien is van een afzuigventilator voor dampniveaus en rook.

De testbeker wordt gevuld met 100 g peroxide. In de beker behoort het monster een temperatuur te hebben van  $T_c + 10$  °C met een maximum van 25 °C.

De testbeker wordt geplaatst op een aluminiumplaat die op de weegschaal rust. De weegschaal en het meetinstrument worden ingesteld. Vervolgens wordt het ene uiteinde van de ontstekingslont gedeeltelijk in het monster gedoopt en aan het andere uiteinde met een lucifer aangestoken. Het vuur verbreedt zich vervolgens over het gehele oppervlak van de testbeker. De gewichtsafname van het brandende monster wordt geregistreerd. De test wordt in tweevoud uitgevoerd.

Behalve aan het begin en het eind van de brand zal het monster nagenoeg lineair in gewicht afnemen. De tijd die verstrijkt tussen 20 %- en 80 %-gewichtsafname wordt ontbrandingstijd genoemd. Evaluatie van de proef gebeurt op basis van de kortste ontbrandingstijd.

De brandsnelheid (BR) wordt berekend aan de hand van formule (E.5):

$$BR = \frac{0,6 \times m}{t \times A} \quad (E.5)$$

waarin:

$m$  is de inweeg van 0,1 kg;

$A$  is het oppervlak =  $0,00636 \text{ m}^2 \pm 0,00029 \text{ m}^2$ ;

$t$  is de verbrandingstijd =  $x$  min.

### Testrapport

Het testrapport bevat ten minste de volgende gegevens:

- beschrijving van de test en specificatie van de chemische samenstelling;
- testtemperatuur;
- geregistreerde ontbrandingstijd;
- berekende brandsnelheid.

Aan het testrapport behoort een kopie van de uitdraai van het meetinstrument te worden gehecht waaruit kan worden opgemaakt of de brandsnelheid die verantwoordelijk is voor de gewichtsafname tussen 20% en 80 %, representatief is voor de geteste stof.

#### E.3.2 *Indeling in een opslaggroep*

Organische peroxiden van typen D, E en F worden ingedeeld in opslaggroep 3 als de brandsnelheid lager is dan  $0,9 \text{ kg}/(\text{min} \cdot \text{m}^2)$ .

Organische peroxiden van typen C, D, E en F worden ingedeeld in opslaggroep 2 als de brandsnelheid niet hoger is dan  $9,0 \text{ kg}/(\text{min} \cdot \text{m}^2)$ .

Organische peroxiden van het type B worden ingedeeld in opslaggroep 1. Dit geldt in principe ook voor organische peroxiden van typen C, D, E en F als de brandsnelheid hoger dan of gelijk is aan  $9,0 \text{ kg/min.m}^2$ . Voor vloeibare peroxiden behoort in dat geval een grootschalige brandproef te worden uitgevoerd. Het resultaat van de grootschalige proef is dan doorslaggevend.

## Bijlage F Relevante wet- en regelgeving

Deze bijlage is informatief.

### F.1 Inleiding

Een groot deel van de regels voor gevaarlijke stoffen staat in nationale wetgeving, al dan niet gebaseerd op Europese richtlijnen, of volgt rechtstreeks uit Europese verordeningen.

Op [de website van de Rijksoverheid](#) staat de meest actuele versie van de nationale wet- en regelgeving. Op [de website van de Europese Unie](#) staat de meest actuele versie van Europese regelgeving.

### F.2 Omgevingswet

De Omgevingswet bevat regels voor ruimte, wonen, infrastructuur, milieu, natuur en water en regelt daarmee het benutten en beschermen van de leefomgeving. Onder de Omgevingswet hangen vier algemene maatregelen van bestuur en een ministeriële regeling met de regels voor het praktisch uitvoeren van de wet. De algemene maatregelen van bestuur zijn het Besluit activiteiten leefomgeving (Bal), het Besluit kwaliteit leefomgeving (Bkl), het Besluit bouwwerken leefomgeving (Bbl) en het Omgevingsbesluit. De ministeriële regeling is de Omgevingsregeling.

Algemene informatie over de Omgevingswet staat op het [omgevingswetportaal](#). Daar staat ook meer informatie over de vier besluiten.

#### **Omgevingsbesluit**

Het Omgevingsbesluit richt zich tot burgers, bedrijven en de overheid. Het Omgevingsbesluit regelt in aanvulling op de Omgevingswet onder meer welk bestuursorgaan het bevoegd gezag is om een omgevingsvergunning te verlenen en welke procedures gelden. Ook regelt dit besluit wat de betrokkenheid is van andere bestuursorganen, adviesorganen en adviseurs bij de besluitvorming, en een aantal op zichzelf staande onderwerpen, zoals de milieueffectrapportage.

#### **Besluit activiteiten leefomgeving**

Het Besluit activiteiten leefomgeving (Bal) bevat, samen met het Besluit bouwwerken leefomgeving, de algemene regels waaraan burgers en bedrijven zich moeten houden als ze bepaalde activiteiten uitvoeren in de fysieke leefomgeving. Ook bepaalt het besluit voor welke activiteiten een omgevingsvergunning nodig is. Dit besluit bevat regels om het milieu, waterstaatwerken, wegen en spoorwegen, zwemmers en cultureel erfgoed te beschermen. Het Bal verwijst voor verschillende activiteiten naar de PGS-richtlijnen.

#### **Besluit bouwwerken leefomgeving**

In het Besluit bouwwerken leefomgeving (Bbl) staan regels waaraan burgers en bedrijven zich moeten houden als ze bepaalde activiteiten uitvoeren in de fysieke leefomgeving. Daaronder vallen bouwen, verbouwen, gebruiken, in stand houden en slopen van bouwwerken. Het gaat om regels over veiligheid, gezondheid, duurzaamheid en bruikbaarheid.

Een belangrijke doelstelling van het Bbl is het kunnen beheersen van een brand zodat mensen veilig kunnen vluchten en de brand zich niet uitbreidt naar andere gebouwen. Nieuwe gebouwen moeten zijn ingedeeld in brandcompartimenten.

In het Bbl staan regels voor de aanwezigheid en beschikbaarheid van voorzieningen voor incidentbestrijding, zoals bluswatervoorzieningen op eigen terrein, de bereikbaarheid van bouwwerken voor hulpdiensten en de beschikbaarheid van opstelplaatsen voor brandweervoertuigen.

### **Besluit kwaliteit leefomgeving**

In het Besluit kwaliteit leefomgeving (Bkl) staan de inhoudelijke normen voor gemeenten, provincies, waterschappen en het Rijk met het oog op het realiseren van de nationale doelstellingen en het voldoen aan internationale verplichtingen.

In het Bkl staan instructieregels voor het omgevingsplan over bijvoorbeeld rampenbestrijding en externe veiligheid. Voor veel voorkomende en meer uniforme activiteiten bevat het Bkl vaste risicoafstanden. Ook staan in het Bkl beoordelingsregels voor omgevingsvergunningen met het oogmerk van bescherming van de fysieke leefomgeving tegen externe veiligheidsrisico's.

### **Omgevingsregeling**

In de Omgevingsregeling zijn onder andere de gegevens en bescheiden benoemd die bij een aanvraag om een omgevingsvergunning moeten worden verstrekt, zijn technische uitvoeringsvoorschriften gegeven voor milieubelastende activiteiten en zijn de rekenmethoden aangegeven die moeten worden toegepast bij het berekenen van het plaatsgebonden risico en de afstanden van de aandachtsgebieden. Ook zijn in de Omgevingsregeling de versies aangegeven van de normdocumenten waarnaar in de besluiten en in de Omgevingsregeling wordt verwezen.

### **Seveso**

De Seveso III-richtlijn (2012/18/EG) is op grond van de Omgevingswet, de Arbeidsomstandighedenwet en de Wet veiligheidsregio's voor een groot deel geïmplementeerd in het Besluit activiteiten leefomgeving. Paragraaf 4.2 van dat besluit bevat eisen voor bedrijven die werken met grote hoeveelheden gevaarlijke stoffen (voorheen Brzo-bedrijven). Deze eisen hebben zowel betrekking op de technische kant van veiligheid, als op aspecten voor de bedrijfsvoering, zoals veiligheidsbeleid, procedures en communicatie.

## **F.3 Chemische stoffen**

### **CLP**

CLP is een Europese verordening (1272/2008/EG) over indeling en etikettering van chemische stoffen. CLP staat voor **C**lassification, **L**abelling and **P**ackaging (indeling, etikettering en verpakking). Om veilig om te gaan met chemische stoffen moeten deze worden voorzien van etiketten volgens een gestandaardiseerd systeem. Op deze etiketten staat naast de werking ook welke beschermmaatregelen nodig zijn.

Meer informatie staat op de website [Chemische stoffen goed geregeld!](#)



## REACH

REACH is een Europese verordening ([EC 1907/2006](#)) over de productie van en handel in chemische stoffen. Reach staat voor **R**egistratie, **E**valuatie, **A**utorisatie en restrictie van **C**hemische stoffen. De leverancier moet zorgen voor een veiligheidsinformatieblad bij elke chemische stof. De eindgebruiker moet zich houden aan de maatregelen in dit veiligheidsinformatieblad

Meer informatie staat op de [website Chemische stoffen goed geregeld!](#)

## F.4 Arbeidsomstandigheden wetgeving

### Arbeidsomstandighedenwet

De Arbeidsomstandighedenwet (Arbowet) bevat rechten en plichten voor zowel werkgever als werknemer op het gebied van arbeidsomstandigheden. De Arbowet bevat met name doelvoorschriften. Het Arbeidsomstandighedenbesluit geeft een uitwerking van de Arbowet. De Arbeidsomstandighedenregeling geeft op haar beurt een uitwerking van regels in het Arbobesluit.

Meer informatie staat op [het Arboportaal](#).

### Arbeidsomstandighedenbesluit

In het Arbeidsomstandighedenbesluit (Arbobesluit) staan regels over bijvoorbeeld arbozorg, organisatie van het werk, inrichting van arbeidsplaatsen, gevaarlijke stoffen en persoonlijke beschermingsmiddelen.

De Europese richtlijn die betrekking heeft op arbeidsplaatsen waar explosieve atmosferen kunnen voorkomen ([1999/92/EU](#)), is geïmplementeerd in het Arbobesluit. Deze richtlijn wordt ook ATEX 153 genoemd.

### Arbeidsomstandighedenregeling

In de Arbeidsomstandighedenregeling (Arboregeling) staan bijvoorbeeld regels over de taken van de arbodienst en nadere eisen voor onder andere veiligheid van tankschepen en gevaarlijke stoffen, beeldschermarbeid, arbeid onder overdruk, arbeidsmiddelen, veiligheids- en gezondheidssignalering.

### Verordening persoonlijk beschermingsmiddelen

Deze Europese verordening bevat eisen voor het ontwerp en de productie van persoonlijke beschermingsmiddelen ([2016/425](#)). De verordening heeft tot doel om de gezondheid en de veiligheid van gebruikers te waarborgen en om het mogelijk te maken dat deze beschermingsmiddelen binnen de hele Europese Unie worden verkocht en gebruikt.

## F.5 Warenwet

### Warenwet

De Warenwet bevat regels met het oog op productveiligheid om de gezondheid en veiligheid van de gebruiker van dat product te beschermen. Dit kan een werknemer of een consument zijn. In de onderliggende Warenwetbesluiten staan regels voor de fabrikant, leverancier en andere marktpartijen. Die regels zorgen ervoor dat een

product voldoet aan essentiële gezondheids- en veiligheidseisen uit Europese richtlijnen.

#### **Warenwetbesluit drukapparatuur 2016**

In het Warenwetbesluit drukapparatuur 2016 (WBDA 2016) staan eisen voor drukapparatuur. In het WBDA 2016 is de Europese richtlijn voor drukapparatuur ([2014/68/EU](#)) geïmplementeerd. In de Warenwetregeling drukapparatuur 2016 staat onder andere wanneer keuring moet plaatsvinden.

#### **Warenwetbesluit explosie veilig materieel 2016**

In het Warenwetbesluit explosie veilig materieel 2016 staan regels over het op de markt brengen van onder andere apparaten en beveiligingssysteem bestemd voor plaatsen met explosieve atmosferen. In dit besluit is de Productrichtlijn explosieve atmosferen ([2014/34/EU](#)) geïmplementeerd. Deze richtlijn wordt ook ATEX 114 genoemd.

#### **Warenwetbesluit drukvaten van eenvoudige vorm**

In het Warenwetbesluit drukvaten van eenvoudige vorm staan regels over het op de markt brengen van drukvaten van eenvoudige vorm. In dit besluit is de Europese richtlijn ([2014/29/EU](#)) voor drukvaten van eenvoudige vorm geïmplementeerd.

#### **Warenwetbesluit machines**

In het Warenwetbesluit machines staan regels over machines, waaronder veiligheid, keuring en certificering. In de Warenwetregeling machines staan nadere eisen.

## F.6 Wet veiligheidsregio's

### **Wet veiligheidsregio's**

De Wet veiligheidsregio's beoogt een efficiënte en kwalitatief hoogwaardige organisatie te bereiken van de brandweezorg, geneeskundige hulpverlening en crisisbeheersing. Dit gebeurt onder één regionale bestuurlijke regie. Op grond van deze wet kan het bestuur van een veiligheidsregio bepalen dat een bedrijf een bedrijfsbrandweer moet hebben.

Meer informatie staat op [de website van het ministerie van Justitie en Veiligheid](#).

### **Besluit veiligheidsregio's**

In het Besluit veiligheidsregio's staat een beschrijving van de procedure die het bestuur van de veiligheidsregio moet volgen om te bepalen of een bedrijf een bedrijfsbrandweer moet hebben. Ook is in dit besluit geregeld welke eisen aan een bedrijfsbrandweeraanwijzing kunnen worden verbonden.

## F.7 Vervoer

Het vervoer van gevaarlijke stoffen valt onder diverse internationale verdragen, overeenkomsten en richtlijnen. De internationale regels zijn onder andere geïmplementeerd in de Wet vervoer gevaarlijke stoffen.

### **Wet vervoer gevaarlijke stoffen en het ADR**

De regels die gelden voor het vervoer van gevaarlijke stoffen staan in de Wet vervoer gevaarlijke stoffen. Het gaat onder meer om regels over:

- vervoermiddelen (zoals tankwagens, schepen, reservoirwagens);
- chauffeurs (opleiding en training);
- vervoersdocumenten;
- verpakkingen en etikettering;
- laden en lossen.

Voor de activiteiten in de PGS-richtlijnen zijn de regels voor vervoer van gevaarlijke stoffen over de weg het meest relevant. De Regeling vervoer over land van gevaarlijke stoffen bevat specifieke voorschriften voor het vervoer van gevaarlijke stoffen over de weg. Als bijlage bij deze regeling zijn de internationale regels voor het vervoer van gevaarlijke stoffen opgenomen, afkomstig uit de ADR.

De ADR is een Europese overeenkomst voor het internationale vervoer van gevaarlijke goederen over de weg. De Europese Richtlijn 94/55/EG schrijft voor dat de lidstaten de ADR in eigen wetgeving implementeren.

De ADR stelt niet alleen regels voor het vervoer over de weg, maar ook voor het laden en lossen van gevaarlijke goederen.

Meer informatie staat op de [website van de Rijksoverheid](#). Daar staat ook informatie over het ADR.

## **F.8 Relatie met andere PGS-richtlijnen**

### **PGS 15 – Opslaan van verpakte gevaarlijke stoffen**

PGS 15:2016 beschrijft de stand der techniek voor het brandveilig, milieuveilig en het arbeidsveilig opslaan van verpakte gevaarlijke stoffen.

Hoofdstuk 9 van PGS 15:2016 bevat richtlijnen voor de opslag van een beperkte hoeveelheid organische peroxiden. Het gaat om situaties waar organische peroxiden, samen met andere gevaarlijke stoffen in dezelfde opslagvoorziening aanwezig zijn.

Op grond van vs 9.1.1 van PGS 15:2016 is een maximale opslaghoeveelheid van 1 000 kg organische peroxiden per opslagvoorziening toegelaten. Deze uitzondering geldt alleen voor organische peroxiden die aan alle volgende punten voldoen:

- organische peroxiden van het type C, D, E of F;
- geen temperatuurbeheersing nodig;
- verpakt in kleinverpakking (LQ).

### **PGS 14 – Vastopgestelde brandbeheersings- en brandblussystemen**

PGS 14:2017 is de *Handreiking bij de toepassing van opslag van gevaarlijke stoffen volgens PGS 15*. Als voor een PGS 15-opslag een vast brandbestrijdingssysteem nodig is, behoort het bedrijf een Uitgangspuntendocument (UPD) op te stellen. Het UPD is de grondslag voor ontwerp, uitvoering, beheer en inspectie van het systeem en omvat de uitgangspunten daarvoor.

Een vastopgesteld brandbestrijdingssysteem is een mogelijke voorziening voor opslagvoorzieningen met organische peroxiden. Maar áls er een vastopgesteld brandbestrijdingssysteem is, dan behoort hiervoor een UPD te zijn opgesteld.

**PGS 31 – Overige vloeistoffen: opslag in ondergrondse en bovengrondse tankinstallaties**

PGS 31:2018 beschrijft de stand der techniek voor het opslaan van gevaarlijke stoffen in opslagtanks. Het gaat om alle vloeistoffen, met uitzondering van vloeibare brandstoffen. De voorschriften voor constructie, inspectie en onderhoud van opslagtanks uit PGS 31:2018 zijn van toepassing op opslagtanks voor organische peroxiden. Maar alleen als er in deze PGS 8 niet iets anders is bepaald. Want het kan noodzakelijk zijn om rekening te houden met de bijzondere gevaaraspecten van organische peroxiden.

## Bijlage G Arbeidsomstandighedenwetgeving

Deze bijlage is informatief.

De Arbeidsomstandighedenwet (Arbowet) bevat rechten en plichten voor werkgevers en werknemers op het gebied van arbeidsomstandigheden. De Arbowet bevat met name doelvoorschriften. Het Arbeidsomstandighedenbesluit geeft een uitwerking van de Arbowet. De Arbeidsomstandighedenregeling geeft weer een uitwerking van regels in het Arbobesluit. In de Verordening persoonlijke beschermingsmiddelen staan eisen voor persoonlijke beschermingsmiddelen.

Meer informatie staat op [het Arboportaal](#).

### **Risico-inventarisatie en evaluatie (RI&E)**

Elk bedrijf met personeel moet (laten) onderzoeken of het werk gevaar kan opleveren of schade kan veroorzaken aan de gezondheid van de werknemers. Dit onderzoek heet een RI&E. Dit staat in artikel 5 van de Arbeidsomstandighedenwet. De RI&E moet schriftelijk worden vastgelegd. Hoofdstuk 4 van het Arbeidsomstandighedenbesluit bevat aanvullende verplichtingen voor de RI&E voor gevaarlijke stoffen.

### **Aanvullende Risico-inventarisatie en -evaluatie regeling (ARIE-regeling)**

Bedrijven waar een bepaalde hoeveelheid gevaarlijke stoffen in installaties aanwezig is of kan worden gevormd (ongeacht beoogde handelingen), moeten een ARIE uitvoeren. De ARIE is gericht op het voorkomen van zware ongevallen. Een bedrijf moet op basis van de ARIE maatregelen treffen. De ARIE-regeling staat in het Arbeidsomstandighedenbesluit.

### **Voorkomen van blootstelling aan gevaarlijke stoffen**

In de Arbeidsomstandighedenwet- en regelgeving is meer informatie te vinden over het voorkomen van blootstelling aan gevaarlijke stoffen bij werknemers. Dit is de minimalisatieplicht van de werkgever. Voor het nemen van beschermende maatregelen geldt een vastgestelde volgorde, de arbeidshygiënische strategie. Deze strategie beschrijft dat maatregelen op het niveau van de bron als eerste overwogen moeten worden, daarna collectieve maatregelen en pas als laatste individuele maatregelen als persoonlijke beschermingsmiddelen.

Meer informatie staat op [het Arboportaal](#).

### **Gevarenzone-indeling**

De werkgever is op grond van de Arbowet verplicht een beleid te voeren dat erop gericht is de werknemers te beschermen tegen explosiegevaar. Het Arbeidsomstandighedenbesluit (paragraaf 2a) bevat de bepalingen van de Europese richtlijn 1999/92/EG (ook wel bekend als ATEX 153). Hierin staan de verplichtingen rondom explosiegevaar. De risico's voor de werknemer moeten schriftelijk worden vastgelegd in een explosieveiligheidsdocument. Dit document bevat in elk geval:

- een nadere risicoanalyse;
- een gevarenzone-indeling;
- passende technische en organisatorische maatregelen; en

- voorlichting van de werknemers.

Voor de gevarenczones verwijst artikel 3.5d, lid 5 van het Arbeidsomstandighedenbesluit naar bijlage I van [1999/92/EG](#). Gevarenczones moeten zijn gemarkeerd. Dit staat in artikel 3.5d, lid 6 van het Arbeidsomstandighedenbesluit.

In hoofdstuk 7 staat meer informatie over gevarenczones bij bedrijven met organische peroxiden.

### **Explosie veilig materiaal en materieel**

De eisen voor explosie veilig materiaal en materieel staan in artikel 3.5 onder e van het Arbeidsomstandighedenbesluit. Hier wordt verwezen naar het Warenwetbesluit explosie veilig materieel 2016. In het Warenwetbesluit explosie veilig materieel 2016 staan regels over het op de markt brengen van onder andere apparaten en beveiligingssysteem s bestemd voor plaatsen met explosieve atmosferen. In dit besluit is de Productrichtlijn explosieve atmosferen ([2014/34/EU](#)) geïmplementeerd. Deze richtlijn wordt ook ATEX 114 genoemd.

Elektrische en elektronische apparatuur in een gezoneerd gebied moeten explosie veilig zijn uitgevoerd. Deze apparatuur is voorzien van een EG-conformiteitsverklaring en een voorschrift waaruit blijkt dat het toegepaste materieel geschikt is voor toepassing in ruimten waar explosiegevaar kan heersen.

Elektrisch materieel dat aan de normen voor explosie veiligheid voldoet, is herkenbaar aan het 'Ex'-teken in een regelmatige zeshoek. Mocht dit niet zichtbaar zijn, dan moet in het logboek een document aanwezig zijn waarin de leverancier verklaart dat het elektrisch materieel voldoet aan de gebruikelijke normen voor explosie veiligheid. Het gaat dan om een zogenoemde EG-verklaring van overeenstemming die vergezeld gaat van een CE-markering.

Bekabeling wordt gezien als een vaste elektrische verbinding, vrij van vonkvorming en is daarmee vrijgesteld van explosie veiligheids criteria.

In 7.5.4 staat meer informatie over explosie veiligheid bij bedrijven met organische peroxiden.

### **Intern noodplan**

Een intern noodplan is een draaiboek waarin systematisch staat aangegeven wat de organisatie moet doen bij een incident of calamiteit. Een goed voorbereide hulpverlening draagt bij aan het zo veel mogelijk beperken van de gevolgen ervan voor mensen en omgeving. Elke werkgever van een bedrijf met bepaalde hoeveelheden gevaarlijke stoffen moet zorgen dat er een intern noodplan is. Dat staat in [artikel 2.5c van het Arbeidsomstandighedenbesluit](#). In [artikel 2.4 van het Arbeidsomstandighedenbesluit](#) staan de grenzen voor de hoeveelheden gevaarlijke stoffen. Boven die grenzen vallen bedrijven onder de ARIE-regeling en is een intern noodplan verplicht.

Een intern noodplan bevat in ieder geval de onderwerpen die staan in [bijlage II van de Arbeidsomstandighedenregeling](#).

In Bijlage H staat meer informatie over het interne noodplan voor bedrijven met organische peroxiden.

Meer informatie over interne noodplannen staat [op het Arboportaal](#).

### **Borden en pictogrammen**

De werkgever is verplicht borden te gebruiken op plaatsen en bij installaties die gevaar voor de gezondheid of de veiligheid kunnen opleveren. De eisen voor borden en pictogrammen staan in de artikelen 8.9, 8.10 en 8.11 van de Arbeidsomstandighedenregeling. Hier staan onder andere eisen over de uitvoering, de begrijpelijkheid en de plaatsing van borden. Veiligheidsborden moeten in één oogopslag duidelijk maken welk gevaar dreigt, wat verboden is of juist verplicht.

Om misverstanden te voorkomen gelden er normen voor het ontwerp, het beeld (pictogram), de tekst en het kleurgebruik. In bijlage XVIII van de Arbeidsomstandighedenregeling staat welke borden in welke situatie moeten worden gebruikt.

In de CLP-verordening staan pictogrammen voor de aanduiding van gevaareigenschappen van chemische stoffen.

## Bijlage H Noodplan

Bijlagen H.1 en H.2 zijn informatief. Bijlagen H.3 en H.4 zijn normatief.

### H.1 Noodplan

Voor de planning van noodsituaties behoort een bedrijf met meer dan 2 500 kg organische peroxiden een noodplan op te stellen. De inhoud van dit noodplan is gebaseerd op de identificatie en beoordeling van gevaren en de op grond hiervan getroffen maatregelen. Het noodplan bevat algemene onderwerpen die op grond van het Arbeidsomstandighedenbesluit nodig zijn. Deze staan in H.2. Het noodplan bevat daarnaast gegevens over de specifieke aspecten van organische peroxiden. Deze staan in H.3. H.4 bevat een overzicht van de inhoud van een Actieplan opwarming organische peroxiden.

### H.2 Algemene onderwerpen in een noodplan

Een noodplan bevat in elk geval:

- actuele plattegrond van het bedrijf;
- voor voorzienbare omstandigheden of gebeurtenissen die een doorslaggevende rol kunnen spelen bij het ontstaan van een zwaar ongeval, een beschrijving van de te nemen maatregelen ter beheersing van de toestand of de gebeurtenis en ter beperking van de gevolgen daarvan;
- beschrijving van de beschikbare veiligheidsuitrusting en veiligheidsmiddelen;
- manier van alarmeren van personen binnen het bedrijf, waaronder het alarmsysteem, en de gedragsregels bij het afgaan van het alarm;
- noodinstructie voor de risicovolle opslagen;
- wijze van opvang/begidsing van de hulpdiensten;
- organogram van de noodorganisatie;
- naam en functie van de personen die bevoegd zijn om noodprocedures in werking te laten treden en van de persoon die belast is met de leiding en coördinatie van de maatregelen ter bestrijding van een ongeval binnen het bedrijf;
- naam en functie van de persoon die verantwoordelijk is voor de contacten met de voor het externe noodplan verantwoordelijke autoriteiten;
- maatregelen ter beperking van het risico voor personen binnen het bedrijf of de inrichting, waaronder het alarmsysteem en de gedragsregels bij het afgaan van het alarm;
- regelingen om de autoriteit die verantwoordelijk is voor het in werking laten treden van het externe noodplan bij een ongeval, snel in te lichten, inlichtingen die onmiddellijk behoren te worden verstrekt en regelingen voor het verstrekken van uitvoeriger inlichtingen wanneer deze beschikbaar komen;
- regelingen om de werknemers op te leiden voor het vervullen van de taken die van hen worden verwacht, en indien nodig de coördinatie hiervan met de externe hulpdiensten;
- regelingen voor de verlening van steun aan externe bestrijdingsmaatregelen;
- manier van waarschuwen van omwonenden.



### H.3 Specifieke onderwerpen voor organische peroxiden

Een noodplan houdt rekening met de specifieke gevaaraspecten van organische peroxiden. Deze zijn beschreven in 2.1. Het noodplan moet ook rekening houden met de scenario's zoals omschreven in hoofdstuk 4.

Het noodplan bevat in elk geval over de volgende informatie:

- organisatorische en technische maatregelen in het geval van opwarming van organische peroxiden;
- procedures voor het omgaan met opwarming van organische peroxiden door uitvallen koelinstallaties (Actieplan opwarming organische peroxiden, zie M74 en bijlage H.4);
- procedures voor het opruimen van gemorst of gelekt product;
- procedure voor het omgaan met afgekeurd product, productie-uitval en andere organische peroxiden met afwijkende samenstelling;
- procedures voor ontruiming van de omgeving en alarmering van de hulpdiensten;
- procedure voor ontvangst brandweer (zie M108);
- de brandbestrijdingsstrategie (zie M66);
- actuele gegevens over aard en hoeveelheid organische peroxiden (zie M4);
- procedures voor training en opleiding van personeel.

Voor het noodplan voor organische peroxiden gelden de volgende aandachtspunten:

- Is er brand in de buurt van een voorraad organische peroxiden? En is verplaatsen van die voorraad niet mogelijk? Koel de organische peroxiden dan met water.
- Gaat het om een grote brand van organische peroxiden? Dan moeten de hulpdiensten zijn beschermd tegen mogelijke thermische explosies en plotseling vrijkomende stralen brandend peroxide. Personeel en brandblusapparatuur moeten op veilige afstand van de brand blijven.
- Zorg na het blussen van een brand van organische peroxiden voor voldoende koeling met water. Daarmee wordt opnieuw ontbranden van niet-verbrande organische peroxiden voorkomen.
- Op plaatsen met organische peroxiden moeten voorzieningen aanwezig zijn voor het grondig reinigen van huid en ogen.

De interne organisatie omvat in elk geval de organisatie van de bedrijfshulpverlening en het ontruimingsplan. Hieronder valt ook de opleiding van werknemers. Ook de coördinatie met en steun aan externe hulpdiensten is onderdeel van de interne organisatie.

### H.4 Actieplan opwarming organische peroxiden

M74 geeft aan dat er een Actieplan opwarming organische peroxiden moet zijn. Dit actieplan treedt in werking als organische peroxiden opwarmen, bijvoorbeeld door uitval van koelinstallaties. Het actieplan kan de volgende onderwerpen bevatten:

- welke medewerkers bij alarm op de hoogte moeten worden gesteld;
- temperatuurstijging per tijdseenheid die in het magazijn kan worden verwacht na het uitvallen van de koelinrichting;

- waar en op welke wijze hulp kan worden verkregen bij de reparatie van het koelsysteem;
- waar droogijs verkrijgbaar is om de temperatuur beneden een bepaald niveau te houden als het koelsysteem voor langere tijd buiten werking blijft;
- of water als noodkoelmiddel kan worden gebruikt (bijvoorbeeld bij een opslagtemperatuur > 15 °C);
- of het mogelijk is bij stroomuitval over te schakelen op een noodstroomvoorziening en hoe daartoe moet worden gehandeld;
- of het mogelijk is om organische peroxiden te verplaatsen naar een andere koelruimte, en waar deze faciliteit zich bevindt;
- de procedure voor toegang tot de opslagvoorziening na herstel van de situatie (bijvoorbeeld met het oog op verhoogde ontvlambaarheid, zuurstofgebrek of giftigheid in de opslagvoorziening).

## Bijlage I      Inhoud opleiding en training

Deze bijlage is informatief.

Personeel dat werkt met organische peroxiden, behoort deskundig en getraind te zijn. Onderwerpen die in een training aan bod kunnen komen, zijn:

- algemene uitleg over risico's;
- gevaareigenschappen peroxiden, zoals thermische stabiliteit, explosie-effecten, brandgedrag;
- persoonlijke bescherming;
- procedures voor opruimen van lekkages en morsingen;
- procedures voor het schoonmaken van hulpmiddelen en gereedschap;
- algemene omgangsregels, wat doe je niet en wat juist wel;
- herkennen van problemen (zoals opbollende verpakkingen);
- procedures voor omgaan met opbollende verpakkingen;
- brandbestrijding en brandbestrijdingsstrategie;
- eerste hulp;
- inhoud noodplan;
- training in het handelen volgens het noodplan;
- veiligheidsinformatiebladen lezen;
- opslageisen en verpakkingen van organische peroxiden controleren.

## Bijlage J Strategie voor beheersen en bestrijden van brand

Deze bijlage is informatief.

### J.1 Algemeen

In M64 (Brandbestrijdingsstrategie) staat dat er een strategie voor beheersen en bestrijden van brand moet zijn. Deze bijlage bevat aandachtspunten voor deze strategie.

### J.2 Inleiding

Een opslagplaats voor gevaarlijke stoffen valt bijna altijd onder de bouwtechnische voorschriften van het Besluit bouwwerken leefomgeving. Daarin staan ook eisen voor brandveiligheid. Maar deze eisen zijn meestal niet voldoende voor het veilig opslaan van gevaarlijke stoffen. Daarom zijn aanvullende eisen nodig.

De inzet van de brandweer bij incidenten met gevaarlijke stoffen brengt risico's met zich mee. Vanuit het oogpunt van veiligheid van hulpdiensten zijn er ook aanvullende eisen aan constructies nodig.

Deze PGS bevat deze aanvullende eisen. Een omgevingsvergunning of algemene regels uit het Besluit activiteiten leefomgeving kunnen aangeven dat een bedrijf aan deze aanvullende eisen moet voldoen.

Het uitgangspunt van de maatregelen uit deze richtlijn is dat er bij brand een beheersbare situatie ontstaat.

Het bepalen van de vereiste weerstandswaarde tegen brand is in deze PGS gebaseerd op het verloop van de koolwaterstofkromme. Ondanks dat deze kromme geen ideale weergave is van een organischeperoxidebrand, wordt deze gekenmerkt door een snellere temperatuuropbouw en een hogere maximumwaarde van de temperatuur dan die aangenomen in de standaard brandkromme. Er is tevens aangenomen dat de brandduur van organische peroxiden ten hoogste 30 min bedraagt.

### J.3 Algemene aandachtspunten

Neem in een brandbestrijdingsstrategie in elk geval de volgende onderwerpen op:

- relatie met het noodplan, als dat er is;
- beschrijving van brandbeveiligingsinstallaties;
- plaatsen binnen het bedrijf waarvoor de brandbestrijdingsstrategie geldt;
- aandachtspunten voor branden met organische peroxiden.

Belangrijk aandachtspunt voor de brandbestrijdingsstrategie is dat organische peroxiden geen zuurstof nodig hebben om te branden. De ontleding van organische peroxiden verloopt zonder zuurstof. De afscherming van zuurstof bij een brand met organische peroxiden heeft daarom geen effect.

## J.4 Bestrijden van een kleine brand

Het bestrijden van een kleine peroxidebrand kan met een brandblusser of een brandslanghaspel. Koolzuur, schuim, poeder en water zijn allemaal geschikt. Bij een beginnende brand of een brand van een dunne laag organische peroxide kan ook blusschuim worden gebruikt.

Binnen een afstand van 15 m van de ingang van een opslagplaats behoort een brandblusser of slanghaspel beschikbaar te zijn. Deze kunnen ook worden gebruikt bij een brand in de omgeving van een opslagplaats.

Zorg na het blussen van een brand van organische peroxiden voor voldoende koeling met water. Daarmee wordt opnieuw ontbranden van niet-verbrande organische peroxiden voorkomen.

## J.5 Bestrijden van een grote brand

Een grote peroxidebrand kan het best worden bestreden met veel water. Water blust het vuur en koelt het organisch peroxide. Met water is blussen vanaf een veilige afstand vaak mogelijk. Verder is gebruik van een waternevel zeer effectief.

Houd in de brandbestrijdingsstrategie rekening met het volgende:

- Organische peroxiden worden bij voorkeur geblust met veel water.
- De brand kan ook worden geblust met poeder, maar herontsteking door de hoge temperatuur is waarschijnlijk.
- Toepassing van schuim is niet geschikt.
- In sommige gevallen kan ook worden overwogen de organische peroxiden uit te laten branden.
- Bij een peroxidebrand ontstaat veel rook. Bij ontleding van organische peroxiden kan een giftige nevel of mist ontstaan. Deze kan ook brandbaar zijn.

## J.6 Bestrijden van een brand in de omgeving

Bij een brand in de omgeving van organische peroxiden is het belangrijkste aandachtspunt dat opwarming van organische peroxiden wordt voorkomen.

Neem daarvoor in de brandbestrijdingsstrategie de volgende acties op:

- Zorg dat het gebouw kan worden gekoeld met water.
- Breng indien mogelijk de organische peroxiden over naar een andere opslag.

## J.7 Relatie met noodplan

Is er een noodplan? Dan staat daarin beschreven welke acties nodig zijn bij incidenten met organische peroxiden. Is er geen noodplan? Neem dan de volgende aandachtspunten op in de brandbestrijdingsstrategie:

- Is er brand in de buurt van een voorraad organische peroxiden? En is verplaatsen van die voorraad niet mogelijk? Koel de organische peroxiden dan met water.
- Gaat het om een grote brand van organische peroxiden? Dan behoren de hulpdiensten te zijn beschermd tegen mogelijke thermische explosies en

plotseling vrijkomende stralen brandend peroxide. Personeel en brandblusapparatuur behoren op veilige afstand van de brand te blijven.

- Zorg na het blussen van een brand van organische peroxiden voor voldoende koeling met water. Daarmee wordt opnieuw ontbranden van niet-verbrande organische peroxiden voorkomen.

## Bijlage K Kenmerken brandbestrijdingsinstallaties

Deze bijlage is normatief.

### K.1 Automatische sprinkler

Kenmerken van een automatische sprinklerinstallatie:

- brand gedetecteerd door temperatuur- of warmtesensoren;
- na inwerkingstelling wordt alleen het oppervlak onder de sproeikop bestreken;
- de capaciteit van het systeem is ten minste gelijk aan:
  - 10 l/min.m<sup>2</sup> voor opslag van peroxiden van opslaggroep 3;
  - 15 l/min.m<sup>2</sup> voor opslag van peroxiden van opslaggroep 2;
  - 20 l/min.m<sup>2</sup> voor opslag van peroxiden van opslaggroep 1.
- het systeem voldoet aan NEN-EN 12845:2015+NEN 1073:2018 of NFPA 13.

### K.2 Automatische deluge

Kenmerken van een automatische deluge:

- een brand moet ten minste worden gedetecteerd door temperatuur of warmte, waarbij bovendien van rookdetectie kan worden gebruikgemaakt;
- na inwerkingstelling wordt het gehele vloeroppervlak van de opslagvoorziening bestreken;
- de capaciteit van het systeem is ten minste gelijk aan:
  - 10 l/min.m<sup>2</sup> voor opslag van peroxiden van opslaggroep 3;
  - 15 l/min.m<sup>2</sup> voor opslag van peroxiden van opslaggroep 2;
  - 20 l/min.m<sup>2</sup> voor opslag van peroxiden van opslaggroep 1.
- het systeem voldoet aan NFPA 15.

### K.3 (Lokale) brandweer met droog deluge-systeem

De brandweer moet binnen 6 min aanwezig zijn en over een tankautospuit beschikken en voldoende bemanning (oordeel brandweer). De pompcapaciteit en de watervoorziening moeten zijn afgestemd op de capaciteit van het te voeden blussysteem.

Kenmerken (lokale) brandweer met droog deluge-systeem:

- een brand moet ten minste worden gedetecteerd door temperatuur of warmte, waarbij bovendien van rookdetectie kan worden gebruikgemaakt;
- na inwerkingstelling wordt het gehele vloeroppervlak bestreken;
- de capaciteit van het systeem is ten minste gelijk aan:
  - 10 l/min.m<sup>2</sup> voor opslag van peroxiden van opslaggroep 3;
  - 15 l/min.m<sup>2</sup> voor opslag van peroxiden van opslaggroep 2;
  - 20 l/min.m<sup>2</sup> voor opslag van peroxiden van opslaggroep 1.
- het systeem voldoet aan NFPA 15.

## Bijlage L    Organische peroxiden in opslagtanks tot 100 m<sup>3</sup>

Deze bijlage is informatief.

### L.1        Inleiding

Het opslaan van organische peroxiden opslagtanks is niet als opslagsituatie in de risicoanalyse voor deze PGS meegenomen.

PGS 31:2018 gaat over het opslaan van gevaarlijke stoffen in opslagtanks. In 2018 startte het PGS 31-team met de risicoanalyse voor het opzetten van PGS 31 Nieuwe Stijl. Daarbij is het PGS 8-team betrokken om de risicoanalyse voor organische peroxiden in opslagtanks uit te voeren. Deze PGS bevat daarom voorschriften voor organische peroxiden in opslagtanks.

Opslag in tanks is toegelaten voor organische peroxiden van type F. De veiligheid van het organische peroxide in de tank behoort te worden aangetoond. Verdunningen van geconcentreerde organische peroxiden die door de gebruikers zelf zijn gemaakt, staan niet in deze PGS. Ook deze komen voor opslag in tanks in aanmerking, mits aangetoond is dat zij eigenschappen hebben die vergelijkbaar zijn met peroxiden van type F. Elke verandering in classificatie behoort op proeven te zijn gebaseerd. Verdere gegevens hierover kunnen door de leverancier van het organische peroxide of door gespecialiseerde instituten worden verstrekt. Noodsituaties waarmee rekening behoort te worden gehouden, zijn de zelfversnellende ontleding van het organische peroxide en de situatie dat de tank door brand omgeven is (warmtebelasting zoals vastgelegd in de transportvoorschriften voor vervoer van organische peroxiden in tanks).

Zowel voor drukopslag als atmosferische opslag worden, aanvullend op het warenwetbesluit voor drukopslag, in L.2 en L.3 aandachtspunten beschreven die voor de opslag van peroxiden van belang zijn. Voor atmosferische opslag gelden de aandachtspunten uit PGS 29 en PGS 31, tevens worden hiervoor extra aandachtspunten voor de opslag van organische peroxiden benoemd.

### L.2        Drukopslag

Voor drukopslag is het Warenwetbesluit drukapparatuur van toepassing voor de installatie, inspectie en onderhoud waarbij aandachtspunten in L.3 voor de opslag van peroxiden worden aanbevolen.

### L.3        Atmosferische opslag

De relevante aandachtspunten voor de atmosferische opslag van peroxiden type F en type G zijn deels gebaseerd op de PGS 31-voorschriften voor bovengrondse opslag in atmosferische tanks voor de ADR 3-gevaarsclassificatie. Voor bestaande tanks gebouwd onder PGS 29-regime geldt dat deze behoren te voldoen aan de voorschriften voor PGS-klasse 1- en PGS-klasse 2-opslag zoals beschreven in PGS 29.

Extra aandachtspunten voor de atmosferische opslag van organische peroxiden zijn:



- Bij het laden en lossen van tankauto's wordt zelfbelading en/of zelflossing afgeraden, tenzij dit wordt uitgevoerd door getraind personeel.
- Bij een ondergrondse of ingeterpte opslag behoort te worden voldaan aan het WBDA 2016, dan wel aan PGS 31. Roestvast stalen tanks en leidingen hoeven niet te zijn voorzien van kathodische bescherming.

Voor de beveiliging van de opslag wordt geadviseerd peroxideopslagtanks te voorzien van een nooddrukontlasting die bij een ontledingsreactie voorkomt dat de opslagtank explodeert. Hierdoor wordt scherfwerking en een drukgolf voorkomen. De tank behoort een statische inwendige overdruk te kunnen weerstaan die hoger is dan de nooddrukontlasting. Dit voorschrift is niet van toepassing als er een High Integrity Pressure Protection System (HIPPS) is geïnstalleerd.

Als alternatief voor de nooddrukontlasting kan een zogenoemd HIPPS worden toegepast. De beschikbaarheid en betrouwbaarheid van dit systeem wordt onderbouwd met toepassing van de NEN-EN-IEC 61511.

## L.4 Opvangvoorziening

Bij voorkeur is er een separate opvangvoorziening aanwezig met een inhoud van het werkvolume van de grootste tank vermeerderd met koelwater en bluswater van de aanwezige stationaire installaties, dan wel de mobiele brandbeheersingsvoorzieningen die vereist zijn. Het werkvolume wordt bepaald door het niveau waarbij de hoogniveau-alarmering wordt geactiveerd.

Bij de bepaling van de opvangcapaciteit behoort rekening te worden gehouden met het volume dat wordt ingenomen door andere elementen in de opvangvoorziening, zoals fundaties en andere opslagvoorzieningen. Als regenwater in een opvangvoorziening aanwezig kan zijn, behoort dit volume in mindering te worden gebracht op de beschikbare opvangcapaciteit.

De opvangvoorziening behoort voldoende sterk te zijn om weerstand te kunnen bieden aan de als gevolg van een lekkage optredende vloeistofdruk en het soort gevaarlijke vloeistof.

De opvangvoorziening behoort bestand te zijn tegen de optredende warmtestralingscontouren bij een plasbrand in de opvangvoorziening. Dit met een maximum van 2 h. Deze maximumtijd van 2 h is opgenomen vanwege de beperkte warmtebestendigheid van de afdichting van dilatatievoegen en hoekverbindingen.

De opvangvoorziening mag worden gecombineerd met de opvang van andere verenigbare stoffen, tenzij blijkt dat er onverenigbaarheid is tussen de desbetreffende stoffen. In dat geval mag de opvangvoorziening niet worden gedeeld.

Indien de opvangvoorziening op veilige afstand van de installaties is gesitueerd of is afgeschermd met een brandwerende constructie (waardoor er geen escalatie van de tankputbrand mogelijk is), kan een uitbrandscenario als beheersmaatregel worden gekozen.

## L.5 Opslagtanks

In deze paragraaf staat een aantal aandachtspunten voor opslagtanks van organische peroxiden.

Het heeft de voorkeur als de vullingsgraad van opslagtanks niet groter is dan 90 %. Een opslagtank voor de opslag van organische peroxiden behoort bij voorkeur uitpandig te zijn geplaatst. Echter, indien de tank inpandig is geplaatst, behoort voor atmosferische opslag de noodontlasting met de buitenlucht verbonden te zijn (voor drukopslag wordt dit vormgegeven op basis van het WBDA 2016). De los/laadvoorziening behoort aan de buitenzijde van de opslag en op veilige afstand van de noodontlasting te zijn gelegen. De materialen waaruit de tank is samengesteld, behoren aantoonbaar verenigbaar te zijn met de organische peroxiden die met de tank in aanraking komen. De maximuminhoud van de tank is niet meer dan 100 m<sup>3</sup>.

Indien de SADT van het organische peroxide in de tank 55 °C is of lager, of indien de tank van aluminium is, behoort de tank volledig geïsoleerd te zijn. Het isolatiemateriaal moet onbrandbaar zijn volgens NEN 6064. De SADT en dus de T<sub>c</sub> en T<sub>e</sub> van organische peroxiden die zijn opgeslagen in tanks, verschilt van die van dezelfde organische peroxiden in (kleinere) verpakkingen.

De temperatuur van de tankinhoud behoort representatief te worden bewaakt door ten minste drie thermometers. Hiervan behoren twee onafhankelijke thermometers in de vloeistoffase te worden geplaatst. De alarmwaarde mag niet hoger zijn ingesteld dan de kritieke opslagtemperatuur, T<sub>e</sub>. En ten minste één thermometer behoort in de dampfase te worden geplaatst met een ingestelde waarde op 50 °C of lager. De melding bij overschrijding van de alarmwaarden behoort plaats te vinden naar een permanent bemande plaats.

De toevoer van warmte behoort te worden voorkomen. Organische peroxiden met een T<sub>c</sub> ≥ 30 °C hoeven niet actief te worden gekoeld indien de buitenzijde van de opslagtank in wit of helder metaal is uitgevoerd, of indien de desbetreffende tank onder een afdak is geplaatst dat directe aanstraling door de zon voorkomt.

Organische peroxiden met een T<sub>c</sub> < 30 °C behoren actief te worden gekoeld. Voor de opslag van organische peroxiden in opslagtanks kan de actieve koeling worden uitgevoerd door middel van spiraalkoeling of mantelkoeling, of koeling via circulatiesystemen en middels reserve- of noodvoorzieningen in het geval van storingen van de koelinstallatie.

Voor het bepalen van veiligheidsafstanden behoren organische peroxiden opgeslagen in tanks (op basis van het volume) te worden beschouwd als opslaggroep 2.

In het geval van meerdere opslagtanks op één opslaglocatie gelden op basis van de mogelijke brandscenario's de volgende aandachtspunten:

- 1) de tanks zijn geïsoleerd met een materiaal dat overeenkomstig API RP 2218 / UL 1709 minstens 60 min brandwerend is; of
- 2) buiten de tanks bevinden zich deluge-systemen (uitgevoerd volgens NFPA 15/NFPA 400) om de tanks tegen opwarming als gevolg van externe brand te beschermen en om voor extra koeling te zorgen; of
- 3) een combinatie van 1) en 2).

## L.6 Brandbestrijding bij opslagtanks met organische peroxiden

Bij opslag van organische peroxiden in een tank behoort de tank te worden gezien als één verpakking waarbij de tank zelf niet kan branden. Met andere woorden: bij een brand is er, in vergelijking met de opslag van verpakkingen in een opslagvoorziening,

geen risico dat door de brand andere verpakkingen betrokken raken, de brand groter wordt en het risico ontstaat dat de brand overslaat als er niet wordt geblust.

Op basis van dit gegeven wordt dan ook geadviseerd dat bij brand van organische peroxiden de brandweer de organische peroxiden gecontroleerd uit laat branden. Hierbij behoort uiteraard te worden voorkomen dat de brand overslaat op andere objecten binnen de inrichting.

ATEX is van toepassing voor de reguliere ontledingsproducten bij een reguliere opslag van organische peroxiden. De vast gemonteerde elektrische apparatuur binnen en direct rondom de opslagtank behoort te voldoen aan de eisen voor EX IIB T3 volgens het Warenwetbesluit explosie veilig materieel.

Indien noodzakelijk behoort een doelmatige bliksembeveiligingsinstallatie te zijn geplaatst. Om het risico van blikseminslag in de opslag van organische peroxiden te bepalen is een risicoanalyse volgens NEN-EN-IEC 62305-2 noodzakelijk. Hieruit zal blijken of een bliksembeveiliging op de vrijstaande voorziening vereist is.

## Bijlage M Organische peroxiden op de werkvloer

Deze bijlage is informatief.

De aanwezigheid van organische peroxiden in de ruimte waar deze stoffen worden gebruikt, valt niet onder opslaan. Dit valt buiten het toepassingsgebied van deze PGS. Deze PGS bevat daarom geen doelen en maatregelen voor de dagvoorraad organische peroxiden op de werkvloer.

Op grond van de Arbowetgeving moet een bedrijf een RI&E opstellen, het gebruik van organische peroxiden op de werkvloer is daar een onderdeel van.

De dagvoorraad op de werkvloer valt niet binnen het toepassingsgebied van deze PGS, maar in de informatieve sfeer worden de volgende aandachtspunten gegeven:

- De dagvoorraad behoort strikt noodzakelijk te zijn.
- Per organisch peroxide mag ten hoogste één aangebroken en één volle verpakkingseenheid aanwezig zijn.
- De werkvoorraad behoort zich niet te bevinden in een rijroute van vorkheftrucks of andere transportmiddelen.
- Organische peroxiden die als dagvoorraad in een productie- of werkruimte of nabij een procesinstallatie aanwezig zijn, behoren te worden bewaard in deugdelijke verpakking die bestand is tegen de desbetreffende gevaarlijke stof.
- De dagvoorraad behoort te zijn gescheiden van andere chemicaliën en andere materialen die niet compatibel zijn met organische peroxiden.
- Indien de dagvoorraad bestaat uit een hoeveelheid van meer dan 25 l, dan behoort de verpakking te zijn geplaatst boven een lekbak of een gelijkwaardige voorziening. Hiervan kan worden afgeweken als (het desbetreffende deel van) de vloer van de desbetreffende productie/werkruimte ten minste vloeistofkerend is. Voor brandbare vloeistoffen behoort echter altijd een lekbak of een andere gelijkwaardige voorziening aanwezig te zijn.
- De hanteertijd van gekoelde organische peroxiden behoort zo kort mogelijk te zijn.

De werkvoorraad behoort zodanig te zijn dat de productie normaal doorgang kan vinden. Deze behoort echter niet zo groot te zijn dat meerdere niet-geopende eenheden onnodig dagenlang of zelfs wekenlang in een werkruimte of dergelijke verblijven. Dan zou er sprake zijn van 'verkapte opslag'. Deze eenheden behoren dan ook te worden bewaard in een opslagvoorziening of een werkvoorraadruimte. Waar exact de grens ligt is moeilijk aan te geven. Het is aan het bedrijf om aannemelijk te maken dat de organische peroxiden binnen een redelijke tijd (enkele dagen of hooguit enkele weken) inderdaad zullen worden gebruikt in het productieproces.

De dagvoorraad hoeft niet aan het eind van elke dag te worden overgebracht naar een opslagvoorziening (en andersom aan het begin van een werkdag): de risico's van transport zijn groter dan van de stationaire dagvoorraad. Bij batch-gewijze productie en bij volcontinu-bedrijven heeft de dagvoorraad deels een doorstroomkarakter en behoort per situatie te worden beoordeeld wat vereist is voor een goede en veilige procesvoering.

## Bijlage N Overzicht H- en P-zinnen

Deze bijlage is informatief.

De CLP-regels schrijven voor dat organische peroxiden moeten zijn geclassificeerd en gelabeld. Een verpakking moet zijn voorzien van gevarenpictogrammen en signaalwoorden. Daarnaast moeten de H-zinnen (gevaarsaanduiding, Hazard) en P-zinnen (voorzorgsmaatregelen, Prevention) op het etiket staan.

De relevante H- en P-zinnen voor organische peroxiden zijn:

### **H-zinnen: Gevarenaanduiding**

- H240 Ontploffingsgevaar bij verwarming
- H241 Brand- of ontploffingsgevaar bij verwarming
- H242 Brandgevaar bij verwarming

### **P-zinnen: Voorzorgsmaatregelen in verband met reactiviteit**

- P210 Verwijderd houden van warmte / vonken / open vuur / hete oppervlakken – niet roken
- P220 Van kleding / ... / brandbare stoffen verwijderd houden / bewaren
- P234 Uitsluitend in de oorspronkelijke verpakking bewaren
- P280 Beschermende handschoenen / Beschermende kleding / Oogbescherming / Gelaatsbescherming dragen.

### **P-zinnen: voorzorgsmaatregelen in verband met opslag**

- P411 + P235 Bij maximaal ... °C bewaren. Koel bewaren.
- P410 Tegen zonlicht beschermen
- P420 Gescheiden van ander materiaal bewaren

### **P-zinnen: voorzorgsmaatregelen in verband met verwijdering**

- P501 Inhoud/verpakking afvoeren naar ...

## Bijlage O Berekening actief zuurstofgehalte

Deze bijlage is informatief.

Het percentage aan actieve zuurstof van een mengsel of samenstelling van organische peroxiden kan worden berekend met formule (P.1):

$$16 \times \sum \left( n_i \times \frac{c_i}{M_i} \right) \quad (\text{P.1})$$

waarin:

$n_i$  is het aantal peroxidegroepen per molecuul organisch peroxide  $i$ ;

$C_i$  is de concentratie (massapercentage) organisch peroxide  $i$ ;

$M_i$  is de molecuulmassa (g/mol) van organisch peroxide  $i$ .

## Bijlage P Overzicht van organische peroxiden

Deze bijlage is normatief.

### P.1 Verklaring bij P.2 – Tabel met organische peroxiden

Titel kolom	Uitleg
Storage group (Opslaggroep)	De groep waarin het peroxide is geclassificeerd volgens 2.2.5
Organic peroxide (Organische peroxide)	De chemische naam van het peroxide
Concentration (Concentratie)	De minimum- en/of maximumconcentratie van het peroxide
Diluent type A (Verdunningsmiddel type A)	De concentratie van het verdunningsmiddel zoals gedefinieerd in de transportwetgeving: organische vloeistof die inert is ten opzichte van het peroxide en een kookpunt heeft van ten minste 150 °C. Verdunningsmiddelen van type A mogen worden gebruikt voor desensibilisatie van alle organische peroxiden.
Diluent type B (Verdunningsmiddel type B)	De concentratie van het verdunningsmiddel zoals gedefinieerd in de transportwetgeving: organische vloeistof die inert is ten opzichte van het peroxide en een kookpunt heeft lager dan 150 °C maar niet lager dan 60 °C, en een vlammpunt heeft van ten minste 5 °C. Verdunningsmiddelen van type B mogen worden gebruikt voor desensibilisatie van alle organische peroxiden, mits het kookpunt ten minste 60 °C hoger is dan de SADT in een 50 kg-verpakking.  Verdunningsmiddel type B mag altijd worden vervangen door een verdunningsmiddel type A. Het kookpunt van verdunningsmiddel type B moet op zijn minst 60 °C hoger zijn dan de SADT van het organische peroxide.
Inert solid (Inerte vaste stof)	Organische of anorganische vaste stof die wordt gebruikt voor het desensibiliseren van organische peroxiden op voorwaarde dat zij inert is
Water	Het watergehalte
Packing method (Verpakkingsmethode)	Maximumgrootte van de verpakking zoals gedefinieerd in de transportwetgeving
Control temperature T <sub>c</sub> (Controletemperatuur)	Maximale opslagtemperatuur
Emergency temperature T <sub>e</sub> (Kritieke temperatuur)	Maximumtemperatuur waarbij het alarm wordt geactiveerd
UN-nummer (Identificatienummer)	Nummer zoals gespecificeerd in de transportwetgeving: <ul style="list-style-type: none"> <li>– type organische peroxide (B t/m F);</li> <li>– fysische toestand (vloeistof/vast);</li> <li>– temperatuurbeheersing (indien van toepassing)</li> </ul>

Titel kolom	Uitleg
Opmerkingen	Aanvullende eisen en secundaire risico's die voor het desbetreffende product van toepassing zijn. Uitleg staat onder de tabel.



## P.2 Tabel met organische peroxiden

Tabel P.1 is gebaseerd op de lijst met organische peroxiden in onderdeel 2.2.52.4 van het ADR 2019 en op de lijst met organische peroxiden die in een IBC en in een tank mogen worden vervoerd (respectievelijk onderdeel 4.1.4.2 IBC520 en onderdeel 4.2.5.2.6 T23 van het ADR 2019).

**Tabel P.1 — Organische peroxiden**

Storage group	Organic peroxide	Concentration (%)	Diluent type A (%)	Diluent type B (%)	Inert solid (%)	Water (%)	Packing method	Control temperature (°C)	Emergency temperature (°C)	UN-nummer	Opmerkingen [zie onder tabel]
2	ACETYL ACETONE PEROXIDE	≤ 42	≥ 48			≥ 8	OP7			3105	1)
3	"	≤ 32 as a paste					OP7			3106	19)
1	ACETYL CYCLOHEXANESULPHONYL PEROXIDE	≤ 82				≥ 12	OP4	-10	0	3112	2)
3	"	≤ 32		≥ 68			OP7	-10	0	3115	
2	tert-AMYL HYDROPEROXIDE	≤ 88	≥ 6			≥ 6	OP8			3107	
2	tert-AMYL PEROXYACETATE	≤ 62	≥ 38				OP7			3105	
2	tert-AMYL PEROXYBENZOATE	≤ 100					OP5			3103	
2	tert-AMYL PEROXY-2-ETHYLHEXANOATE	≤ 100					OP7	+20	+25	3115	
2	"	≤ 62	≥ 38				IBC	+15	+20	3119	
2	tert-AMYL PEROXY-2-ETHYLHEXYL CARBONATE	≤ 100					OP7			3105	
1	tert-AMYL PEROXY ISOPROPYL CARBONATE	≤ 77	≥ 23				OP5			3103	
2	tert-AMYL PEROXYNEODECANOATE	≤ 77		≥ 23			OP7	0	+10	3115	

Storage group	Organic peroxide	Concentration (%)	Diluent type A (%)	Diluent type B (%)	Inert solid (%)	Water (%)	Packing method	Control temperature (°C)	Emergency temperature (°C)	UN-nummer	Opmerkingen [zie onder tabel]
3	"	≤ 47	≥ 53				OP8	0	+10	3119	
2	tert-AMYL PEROXYPIVALATE	≤ 77		≥ 23			OP5	+10	+15	3113	
3	"	≤ 42 as a stable dispersion in water					IBC	0	+10	3119	
3	"	≤ 32	≥ 68				IBC	+10	+15	3119	
1	tert-AMYLPEROXY-3,5,5-TRIMETHYLHEXANOATE	≤ 100					OP7			3105	
2	tert-BUTYL CUMYL PEROXIDE	> 42 – 100					OP8/IBC			3109	
2	"	≤ 52			≥ 48		OP8			3108	
2	n-BUTYL-4,4-DI-(tert-BUTYLPEROXY)VALERATE	> 52 – 100					OP5			3103	
3	"	≤ 52			≥ 48		OP8			3108	
1	tert-BUTYL HYDROPEROXIDE	> 79 – 90				≥ 10	OP5			3103	12)
2	"	≤ 80	≥ 20				OP7			3105	3), 12)
2	"	≤ 79				> 14	OP8			3107	12), 22)
3	"	≤ 72				≥ 28	OP8/IBC			3109	12)
1	tert-BUTYL HYDROPEROXIDE + DI-tert-BUTYLPEROXIDE	< 82 + > 9				≥ 7	OP5			3103	12)

Storage group	Organic peroxide	Concentration (%)	Diluent type A (%)	Diluent type B (%)	Inert solid (%)	Water (%)	Packing method	Control temperature (°C)	Emergency temperature (°C)	UN-nummer	Opmerkingen [zie onder tabel]
1	tert-BUTYL MONOPEROXYMALEATE	> 52 – 100					OP5			3102	2)
2	"	≤ 52	≥ 48				OP6			3103	
2	"	≤ 52			≥ 48		OP8			3108	
2	"	≤ 52 as a paste					OP8			3108	
1	tert-BUTYL PEROXYACETATE	> 52 – 77	≥ 23				OP5			3101	2)
2	"	> 32 – 52	≥ 48				OP6			3103	
3	"	≤ 32		≥ 68			OP8/IBC			3109	
2	tert-BUTYL PEROXYBENZOATE	> 77 – 100					OP5			3103	
2	"	> 52 – 77	≥ 23				OP7			3105	
2	"	≤ 52			≥ 48		OP7			3106	
3	"	≤ 32	≥ 68				OP8/IBC			3109	
2	tert-BUTYL PEROXYBUTYL FUMARATE	≤ 52	≥ 48				OP7			3105	
2	tert-BUTYL PEROXYCROTONATE	≤ 77	≥ 23				OP7			3105	
1	tert-BUTYL PEROXYDIETHYLACETATE	≤ 100					OP5	+20	+25	3113	
2	tert-BUTYL PEROXY-2-ETHYLHEXANOATE	> 52 – 100					OP6	+20	+25	3113	
2	"	> 32 – 52		≥ 48			OP8	+30	+35	3117	
2	"	≤ 52			≥ 48		OP8	+20	+25	3118	
3	"	≤ 32		≥ 68			OP8	+40	+45	3119	

Storage group	Organic peroxide	Concentration (%)	Diluent type A (%)	Diluent type B (%)	Inert solid (%)	Water (%)	Packing method	Control temperature (°C)	Emergency temperature (°C)	UN-nummer	Opmerkingen [zie onder tabel]
3	"	≤ 32		≥ 68			IBC	+30	+35	3119	
2	tert-BUTYL PEROXY-2-ETHYLHEXANOATE + 2,2-DI-(tert-BUTYLPEROXY)BUTANE	≤ 12 + ≤ 14	≥ 14		≥ 60		OP7			3106	
2	"	≤ 31 + ≤ 36		≥ 33			OP7	+35	+40	3115	
2	tert-BUTYL PEROXY-2-ETHYLHEXYLCARBONATE	≤ 100					OP7			3105	
1	tert-BUTYL PEROXYISOBUTYRATE	> 52 – 77		≥ 23			OP5	+15	+20	3111	2)
2	"	≤ 52		≥ 48			OP7	+15	+20	3115	
2	tert-BUTYLPEROXY ISOPROPYLCARBONATE	≤ 77	≥ 23				OP5			3103	
2	1-(2-tert-BUTYLPEROXY ISOPROPYL)-3-ISOPROPENYLBENZENE	≤ 77	≥ 23				OP7			3105	
2	"	≤ 42			≥ 58		OP8			3108	
1	tert-BUTYL PEROXY-2-METHYLBENZOATE	≤ 100					OP5			3103	
1	tert-BUTYL PEROXYNEODECANOATE	> 77 – 100					OP7	-5	+5	3115	
1	"	≤ 77		≥ 23			OP7	0	+10	3115	

Storage group	Organic peroxide	Concentration (%)	Diluent type A (%)	Diluent type B (%)	Inert solid (%)	Water (%)	Packing method	Control temperature (°C)	Emergency temperature (°C)	UN-nummer	Opmerkingen [zie onder tabel]
4	"	≤ 52 as a stable dispersion in water					OP8	0	+10	3119	
4	"	≤ 52 as a stable dispersion in water					IBC	-5	+5	3119	
4	"	≤ 42 as a stable dispersion in water (frozen)					OP8	0	+10	3118	
3	"	≤ 32	≥ 68				OP8/IBC	0	+10	3119	
2	tert-BUTYL PEROXYNEOHEPTANOATE	≤ 77	≥ 23				OP7	0	+10	3115	
4	"	≤ 42 as a stable dispersion in water					OP8	0	+10	3117	
2	tert-BUTYL PEROXYPIVALATE	> 67 – 77	≥ 23				OP5	0	+10	3113	
2	"	≤ 42	≥ 58				IBC	+10	+15	3119	
2	"	> 27 – 67		≥ 33			OP7	0	+10	3115	
3	"	≤ 27		≥ 73			OP8	+30	+35	3119	
3	"	≤ 27		≥ 73			IBC	+10	+15	3119	
2	tert-BUTYLPEROXY STEARYLCARBONATE	≤ 100					OP7			3106	
2	tert-BUTYL PEROXY-3,5,5-TRIMETHYLHEXANOATE	> 37 – 100					OP7			3105	
2	"	≤ 42			≥ 58		OP7			3106	
3	"	≤ 37		≥ 63			OP8/IBC			3109	
1	3-CHLOROPEROXYBENZOIC ACID	> 57 – 86			≥ 14		OP1			3102	2)

Storage group	Organic peroxide	Concentration (%)	Diluent type A (%)	Diluent type B (%)	Inert solid (%)	Water (%)	Packing method	Control temperature (°C)	Emergency temperature (°C)	UN-nummer	Opmerkingen [zie onder tabel]
2	"	≤ 57			≥ 3	≥ 40	OP7			3106	
2	"	≤ 77			≥ 6	≥ 17	OP7			3106	
3	CUMYL HYDROPEROXIDE	> 90 – 98	≤ 10				OP8			3107	12)
3	"	≤ 90	≥ 10				OP8/IBC			3109	12), 17)
1	CUMYL PEROXYNEODECANOATE	≤ 87	≥ 13				OP7	-10	0	3115	
2	"	≤ 77		≥ 23			OP7	-10	0	3115	
3	"	≤ 52 as a stable dispersion in water					OP8	-10	0	3119	
3	"	≤ 52 as a stable dispersion in water					IBC	-15	-5	3119	
2	CUMYL PEROXYNEOHEPTANOATE	≤ 77	≥ 23				OP7	-10	0	3115	
2	CUMYL PEROXYPIVALATE	≤ 77		≥ 23			OP7	-5	+5	3115	
1	CYCLOHEXANONE PEROXIDE(S)	≤ 91				≥ 9	OP6			3104	12)
2	"	≤ 72	≥ 28				OP7			3105	4)

Storage group	Organic peroxide	Concentration (%)	Diluent type A (%)	Diluent type B (%)	Inert solid (%)	Water (%)	Packing method	Control temperature (°C)	Emergency temperature (°C)	UN-nummer	Opmerkingen [zie onder tabel]
2	"	≤ 72 as a paste					OP7			3106	4), 19)
5	"	≤ 32			≥ 68					Exempt	28)
1	([3R-(3R,5aS,6S,8aS,9R,10R,12S,12aR**)]-Decahydro-10-methoxy-3,6,9-trimethyl-3,12-epoxy-12H-pyrano[4,3-j]-1,2-benzodioxepin)	≤ 100					OP7			3106	
2	DIACETONE ALCOHOL PEROXIDEN	≤ 57		≥ 26		≥ 8	OP7	+40	+45	3115	5)
2	DIACETYL PEROXIDE	≤ 27		≥ 73			OP7	+20	+25	3115	6), 12)
2	DI-tert-AMYL PEROXIDE	≤ 100					OP8			3107	
2	2,2-DI-(tert-AMYLPEROXY)BUTANE	≤ 57	≥ 43				OP7			3105	
1	1,1-DI-(tert-AMYLPEROXY)CYCLOHEXANE	≤ 82	≥ 18				OP6			3103	
1	DIBENZOYL PEROXIDE	> 52 – 100			≤ 48		OP2			3102	2)
1	"	> 77 – 94				≥ 6	OP4			3102	2)
2	"	≤ 77				≥ 23	OP6			3104	
2	"	≤ 62			≥ 28	≥ 10	OP7			3106	
2	"	> 52 – 62 as a paste					OP7			3106	19)
2	"	> 35 – 52			≥ 48		OP7			3106	
2	"	> 36 – 42	≥ 18			≤ 40	OP8			3107	
2	"	≤ 56.5 as a paste				≥ 15	OP8			3108	
2	"	≤ 52 as a paste					OP8			3108	19)

Storage group	Organic peroxide	Concentration (%)	Diluent type A (%)	Diluent type B (%)	Inert solid (%)	Water (%)	Packing method	Control temperature (°C)	Emergency temperature (°C)	UN-nummer	Opmerkingen [zie onder tabel]
3	"	≤ 42 as a stable dispersion in water					OP8/IBC			3109	
5	"	≤ 35			≥ 65					Exempt	28)
1	DI-(4-tert-BUTYLCYCLOHEXYL) PEROXYDICARBONATE	≤ 100					OP6	+30	+35	3114	
2	"	≤ 75				≥ 25	OP6	+30	+35	3114	
4	"	≤ 42 as a stable dispersion in water					OP8/IBC	+30	+35	3119	
3	"	≤ 42 (as a paste)					OP8	+35	+40	3118	
2	DI-tert-BUTYL PEROXIDE	> 52 – 100					OP8			3107	
3	"	≤ 52		≥ 48			OP8			3109	24)
3	"	≤ 52	≥ 48				IBC			3109	
2	DI-tert-BUTYL PEROXYAZELATE	≤ 52	≥ 48				OP7			3105	
2	2,2-DI-(tert-BUTYLPEROXY)BUTANE	≤ 52	≥ 48				OP6			3103	
1	1,6-DI-(tert-BUTYLPEROXYCARBONYLOXY) HEXANE	≤ 72	≥ 28				OP5			3103	



Storage group	Organic peroxide	Concentration (%)	Diluent type A (%)	Diluent type B (%)	Inert solid (%)	Water (%)	Packing method	Control temperature (°C)	Emergency temperature (°C)	UN-nummer	Opmerkingen [zie onder tabel]
1	1,1-DI-(tert-BUTYLPEROXY) CYCLOHEXANE	> 80 – 100					OP5			3101	2)
2	"	≤ 72		≥ 28			OP5			3103	29)
2	"	> 52 – 80	≥ 20				OP5			3103	
2	"	> 42 – 52	≥ 48				OP7			3105	
3	"	≤ 42	≥ 13		≥ 45		OP7			3106	
3	"	≤ 42	≥ 58				OP8/IBC			3109	
3	"	≤ 27	≥ 25				OP8			3107	20)
3	"	≤ 13	≥ 13	≥ 74			OP8			3109	
2	1,1-DI-(tert-BUTYLPEROXY)-CYCLOHEXANE + tert-BUTYL PEROXY-2-ETHYLHEXANOATE	≤ 43 + ≤ 16	≥ 41				OP 7			3105	
2	DI-n-BUTYL PEROXYDICARBONATE	> 27 – 52		≥ 48			OP7	-15	-5	3115	
4	"	≤ 42 as a stable dispersion in water (frozen)					OP8	-15	-5	3118	
3	"	≤ 27		≥ 73			OP8	-10	0	3117	
1	DI-sec-BUTYL PEROXYDICARBONATE	> 52 – 100					OP4	-20	-10	3113	
2	"	≤ 52		≥ 48			OP7	-15	-5	3115	
2	DI-(tert-BUTYLPEROXYISOPROPYL)BENZENE(S)	> 42 – 100			≤ 57		OP7			3106	

Storage group	Organic peroxide	Concentration (%)	Diluent type A (%)	Diluent type B (%)	Inert solid (%)	Water (%)	Packing method	Control temperature (°C)	Emergency temperature (°C)	UN-nummer	Opmerkingen [zie onder tabel]
5	"	≤ 42			≥ 58					Exempt	28)
2	DI-(tert-BUTYLPEROXY) PHTHALATE	> 42 – 52	≥ 48				OP7			3105	
2	"	≤ 52 as a paste					OP7			3106	19)
2	"	≤ 42	≥ 58				OP8			3107	
2	2,2-DI-(tert-BUTYLPEROXY)PROPANE	≤ 52	≥ 48				OP7			3105	
3	"	≤ 42	≥ 13		≥ 45		OP7			3106	
1	1,1-DI-(tert-BUTYLPEROXY)-3,3,5-TRIMETHYLCYCLOHEXANE	> 90 – 100					OP5			3101	2)
1	"	≤ 90		≥ 10			OP5			3103	29)
2	"	> 57 – 90	≥ 10				OP5			3103	
2	"	≤ 77		≥ 23			OP5			3103	
3	"	≤ 57			≥ 43		OP8			3110	
2	"	≤ 57	≥ 43				OP8			3107	
2	"	≤ 32	≥ 26	≥ 42			OP8			3107	
3	DICETYL PEROXYDICARBONATE	≤ 100					OP8	+30	+35	3120	
4	"	≤ 42 as a stable dispersion in water					OP8/IBC	+30	+35	3119	
1	DI-4-CHLOROBEZOYL PEROXIDE	≤ 77				≥ 23	OP5			3102	2)
2	"	≤ 52 as a paste					OP7			3106	19)
5	"	≤ 32			≥ 68					Exempt	28)

Storage group	Organic peroxide	Concentration (%)	Diluent type A (%)	Diluent type B (%)	Inert solid (%)	Water (%)	Packing method	Control temperature (°C)	Emergency temperature (°C)	UN-nummer	Opmerkingen [zie onder tabel]
3	DICUMYL PEROXIDE	> 52 – 100					OP8/IBC			3110	11)
5	"	≤ 52			≥ 48					Exempt	28)
1	DICYCLOHEXYL PEROXYDICARBONATE	> 91 – 100					OP3	+10	+15	3112	2)
2	"	≤ 91				≥ 9	OP5	+10	+15	3114	
4	"	≤ 42 as a stable dispersion in water					OP8	+15	+20	3119	
4	"	≤ 42 as a stable dispersion in water					IBC	+10	+15	3119	
2	DIDECANOYL PEROXIDE	≤ 100					OP6	+30	+35	3114	
3	2,2-DI-(4,4-DI (tert-BUTYLPEROXY)CYCLOHEXYL) PROPANE	≤ 42			≥ 58		OP7			3106	
3	"	≤ 22		≥ 78			OP8			3107	
1	DI-2,4-DICHLOROBEZOYL PEROXIDE	≤ 77				≥ 23	OP5			3102	2)
2	"	≤ 52 as a paste					OP8	+20	+25	3118	
2	"	≤ 52 as a paste with silicon oil					OP7			3106	
1	DI-(2-ETHOXYETHYL) PEROXYDICARBONATE	≤ 52		≥ 48			OP7	-10	0	3115	
2	DI-(2-ETHYLHEXYL) PEROXYDICARBONATE	> 77 – 100					OP5	-20	-10	3113	
2	"	≤ 77		≥ 23			OP7	-15	-5	3115	

Storage group	Organic peroxide	Concentration (%)	Diluent type A (%)	Diluent type B (%)	Inert solid (%)	Water (%)	Packing method	Control temperature (°C)	Emergency temperature (°C)	UN-nummer	Opmerkingen [zie onder tabel]
3	"	≤ 62 as a stable dispersion in water					OP8	-15	-5	3119	
3	"	≤ 62 as a stable dispersion in water					IBC	-20	-10	3119	
4	"	≤ 52 as a stable dispersion in water (frozen)					OP8	-15	-5	3120	
1	2,2-DIHYDROPEROXYPROPANE	≤ 27			≥ 73		OP5			3102	2)
2	DI-(1-HYDROXYCYCLOHEXYL) PEROXIDE	≤ 100					OP7			3106	
1	DIISOBUTYRYL PEROXIDE	> 32 – 52		≥ 48			OP5	-20	-10	3111	2)
2	"	≤ 42 as a stable dispersion in water					OP8	-20	-10	3119	
2	"	≤ 42 as a stable dispersion in water					IBC	-25	-15	3119	
2	"	≤ 32		≥ 68			OP7	-20	-10	3115	
2	"	≤ 28 as a stable dispersion in water					IBC	-20	-10	3119	
2	DIISOPROPYLBENZENE DIHYDROPEROXIDE	≤ 82	≥ 5			≥ 5	OP7			3106	23)
1	DIISOPROPYL PEROXYDICARBONATE	> 52 – 100					OP2	-15	-5	3112	2)
2	"	≤ 52		≥ 48			OP7	-20	-10	3115	
2	"	≤ 32	≥ 68				OP7	-15	-5	3115	
2	DILAUROYL PEROXIDE	≤ 100					OP7			3106	

Storage group	Organic peroxide	Concentration (%)	Diluent type A (%)	Diluent type B (%)	Inert solid (%)	Water (%)	Packing method	Control temperature (°C)	Emergency temperature (°C)	UN-nummer	Opmerkingen [zie onder tabel]
4	"	≤ 42 as a stable dispersion in water					OP8/IBC			3109	
1	DI-(3-METHOXYBUTYL) PEROXYDICARBONATE	≤ 52		≥ 48			OP7	-5	+5	3115	
1	DI-(2-METHYLBENZOYL) PEROXIDE	≤ 87				≥ 13	OP5	+30	+35	3112	2)
2	DI-(3-METHYLBENZOYL) PEROXIDE + BENZOYL (3-METHYLBENZOYL) PEROXIDE + DIBENZOYL PEROXIDE	≤ 20 + ≤ 18 + ≤ 4		≥ 58			OP7	+35	+40	3115	
2	DI-(4-METHYLBENZOYL) PEROXIDE	≤ 52 as a paste with silicon oil					OP7			3106	
1	2,5-DIMETHYL-2,5-DI-(BENZOYLPEROXY)HEXANE	> 82 – 100					OP5			3102	2)
2	"	≤ 82			≥ 18		OP7			3106	
2	"	≤ 82				≥ 18	OP5			3104	
2	2,5-DIMETHYL-2,5-DI-(tert-BUTYLPEROXY)HEXANE	> 90 – 100					OP5			3103	
2	"	> 52 – 90	≥ 10				OP7			3105	
2	"	≤ 77			≥ 23		OP8			3108	
3	"	≤ 52	≥ 48				OP8/IBC			3109	
2	"	≤ 47 as a paste					OP8			3108	

Storage group	Organic peroxide	Concentration (%)	Diluent type A (%)	Diluent type B (%)	Inert solid (%)	Water (%)	Packing method	Control temperature (°C)	Emergency temperature (°C)	UN-nummer	Opmerkingen [zie onder tabel]
1	2,5-DIMETHYL-2,5-DI-(tert-BUTYLPEROXY)HEXYNE-3	> 86 – 100					OP5			3101	2)
2	"	> 52 – 86	≥ 14				OP5			3103	25)
3	"	≤ 52			≥ 48		OP7			3106	
2	2,5-DIMETHYL-2,5-DI-(2-ETHYLHEXANOYLPEROXY) HEXANE	≤ 100					OP5	+20	+25	3113	
2	2,5-DIMETHYL-2,5-DIHYDROPEROXYHEXANE	≤ 82				≥ 18	OP6			3104	
2	2,5-DIMETHYL-2,5-DI-(3,5,5-TRIMETHYLHEXANOYL-PEROXY)HEXANE	≤ 77	≥ 23				OP7			3105	
2	1,1-DIMETHYL-3-HYDROXYBUTYL PEROXYNEOHEPTANOATE	≤ 52	≥ 48				OP8	0	+10	3117	
3	DIMYRISTYL PEROXYDICARBONATE	≤ 100					OP7	+20	+25	3116	
4	"	≤ 42 as a stable dispersion in water					OP8	+20	+25	3119	
4	"	≤ 42 as a stable dispersion in water					IBC	+15	+20	3119	
2	DI-(2-NEODECANOYLPEROXYISOPROPYL) BENZENE	≤ 52	≥ 48				OP7	-10	0	3115	
4	"	≤ 42 as a stable dispersion in water					IBC	-15	-5	3119	
2	DI-n-NONANOYL PEROXIDE	≤ 100					OP7	0	+10	3116	

Storage group	Organic peroxide	Concentration (%)	Diluent type A (%)	Diluent type B (%)	Inert solid (%)	Water (%)	Packing method	Control temperature (°C)	Emergency temperature (°C)	UN-nummer	Opmerkingen [zie onder tabel]
2	DI-n-OCTANOYL PEROXIDE	≤ 100					OP5	+10	+15	3114	
1	DI-(2-PHENOXYETHYL) PEROXYDICARBONATE	> 85 – 100					OP5			3102	2)
2	"	≤ 85				≥ 15	OP7			3106	
3	DIPROPIONYL PEROXIDE	≤ 27		≥ 73			OP8	+15	+20	3117	
1	DI-n-PROPYL PEROXYDICARBONATE	≤ 100					OP3	-25	-15	3113	
1	"	≤ 77		≥ 23			OP5	-20	-10	3113	
1	DISUCCINIC ACID PEROXIDE	> 72 – 100					OP4			3102	2), 16)
2	"	≤ 72				≥ 28	OP7	+10	+15	3116	
2	DI-(3,5,5-TRIMETHYLHEXANOYL) PEROXIDE	> 52 – 82	≥ 18				OP7	0	+10	3115	
3	"	≤ 52 as a stable dispersion in water					OP8/IBC	+10	+15	3119	
3	"	≤ 52	≥ 48				IBC	+10	+15	3119	
3	"	> 38 – 52	≥ 48				OP8	+10	+15	3119	
3	"	≤ 38	≥ 62				OP8	+20	+25	3119	
2	ETHYL 3,3-DI-(tert-AMYLPEROXY)BUTYRATE	≤ 67	≥ 33				OP7			3105	
2	ETHYL 3,3-DI-(tert-BUTYLPEROXY)BUTYRATE	> 77 – 100					OP5			3103	
2	"	≤ 77	≥ 23				OP7			3105	
2	"	≤ 52			≥ 48		OP7			3106	

Storage group	Organic peroxide	Concentration (%)	Diluent type A (%)	Diluent type B (%)	Inert solid (%)	Water (%)	Packing method	Control temperature (°C)	Emergency temperature (°C)	UN-nummer	Opmerkingen [zie onder tabel]
2	1-(2-ETHYLHEXANOYLPEROXY)- 1,3-DIMETHYLBUTYL PEROXYPIVALATE	≤ 52	≥ 45	≥ 10			OP7	-20	-10	3115	
2	tert-HEXYL PEROXYNEODECANOATE	≤ 71	≥ 29				OP7	0	+10	3115	
2	tert-HEXYL PEROXYPIVALATE	≤ 72		≥ 28			OP7	+10	+15	3115	
2	3-HYDROXY-1,1-DIMETHYLBUTYL PEROXYNEODECANOATE	≤ 77	≥ 23				OP 7	-5	+5	3115	
2	"	≤ 52	≥ 48				OP 8	-5	+5	3117	
4	"	≤ 52 as a stable dispersion in water					OP 8	-5	+5	3119	
4	"	≤ 52 as a stable dispersion in water					IBC	-15	-5	3119	
2	ISOPROPYL sec-BUTYL PEROXYDICARBONATE + DI-sec- BUTYL PEROXYDICARBONATE+DI- ISOPROPYL PEROXYDICARBONATE	≤ 32 + ≤ 15 – 18 ≤ 12 – 15	≥ 38				OP7	-20	-10	3115	
1	"	≤ 52 + ≤ 28 + ≤ 22					OP5	-20	-10	3111	2)
3	ISOPROPYLCUMYL HYDROPEROXIDE	≤ 72	≥ 28				OP8/IBC			3109	12)
2	p-MENTHYL HYDROPEROXIDE	> 72 – 100					OP7			3105	12)
3	"	≤ 72	≥ 28				OP8/IBC			3109	26)
2	METHYLCYCLOHEXANONE PEROXIDE(S)	≤ 67		≥ 33			OP7	+35	+40	3115	



Storage group	Organic peroxide	Concentration (%)	Diluent type A (%)	Diluent type B (%)	Inert solid (%)	Water (%)	Packing method	Control temperature (°C)	Emergency temperature (°C)	UN-nummer	Opmerkingen [zie onder tabel]
1	METHYL ETHYL KETONE PEROXIDE(S)	See remark 7)	≥ 48				OP5			3101	2), 7), 12)
2	"	See remark 8)	≥ 55				OP7			3105	8)
2	"	See remark 9)	≥ 60				OP8			3107	9)
2	METHYL ISOBUTYL KETONE PEROXIDE(S)	≤ 62	≥ 19				OP7			3105	21)
3	METHYL ISOPROPYL KETONE PEROXIDE(S)	See remark 30)	≥ 70				OP8			3109	30)
2	3,3,5,7,7-PENTAMETHYL-1,2,4-TRIOXEPANE	≤ 100					OP8			3107	
2	PEROXYACETIC ACID, TYPE D, stabilized	≤ 43					OP7			3105	12), 13), 18)
3	PEROXYACETIC ACID, TYPE E, stabilized	≤ 43					OP8			3107	12), 14), 18)
4	PEROXYACETIC ACID, TYPE F, stabilized	≤ 43					OP8			3109	12), 15), 18)
4	"	≤ 17					IBC			3109	
2	PEROXYLAURIC ACID	≤ 100					OP8	+35	+40	3118	
	1-PHENYLETHYL HYDROPEROXIDE	≤ 38		≥ 62			OP8			3109	
2	PINANYL HYDROPEROXIDE	> 56 – 100					OP7			3105	12)
3	"	≤ 56	≥ 44				OP8			3109	
2	POLYETHER POLY-tert-BUTYLPEROXYCARBONATE	≤ 52		≥ 48			OP8			3107	

Storage group	Organic peroxide	Concentration (%)	Diluent type A (%)	Diluent type B (%)	Inert solid (%)	Water (%)	Packing method	Control temperature (°C)	Emergency temperature (°C)	UN-nummer	Opmerkingen [zie onder tabel]
2	1,1,3,3-TETRAMETHYLBUTYL HYDROPEROXIDE	≤ 100					OP7			3105	
2	1,1,3,3-TETRAMETHYLBUTYL PEROXY-2 ETHYL-HEXANOATE	≤ 100					OP7	+15	+20	3115	
2	"	≤ 67	≥ 33				IBC	+15	+20	3119	
2	1,1,3,3- TETRAMETHYLBUTYL PEROXYNEODECANOATE	≤ 72		≥ 28			OP7	-5	+5	3115	
3	"	≤ 52 as a stable dispersion in water					OP8/IBC	-5	+5	3119	
1	1,1,3,3-TETRAMETHYLBUTYL PEROXYPIVALATE	≤ 77	≥ 23				OP7	0	+10	3115	
2	3,6,9-TRIETHYL-3,6,9-TRIMETHYL-1,4,7 TRIPEROXONANE	≤ 42	≥ 58				OP7			3105	27)
3	"	≤ 27	≥ 73				OP8/IBC			3109	
3	"	≤ 17	≥ 18		≥ 65		OP8			3110	

Uitleg bij items in kolom 'Opmerkingen'

- 1) Gehalte actieve zuurstof ≤ 4,7 %.
- 2) Vereist is het bijkomende risico-etiket EXPLOSIEF (model nr. 1; zie 5.2.2.2.2 van ADR 2019).
- 3) Verdunningsmiddel mag worden vervangen door di-tert-butylperoxide.
- 4) Gehalte actieve zuurstof ≤ 9 %.
- 5) Met ≤ 9 % waterstofperoxide; gehalte actieve zuurstof ≤ 10 %.
- 6) Alleen niet-metalen verpakkingen toegelaten.

- 7) Gehalte actieve zuurstof > 10 % en ≤ 10,7 %, met of zonder water.
- 8) Gehalte actieve zuurstof ≤ 10 %, met of zonder water.
- 9) Gehalte actieve zuurstof ≤ 8,2 %, met of zonder water.
- 10) Zie 2.2.52.1.9 van ADR 2019.
- 11) Tot 2 000 kg per tank geclassificeerd als ORGANISCHE PEROXIDE TYPE F op basis van proeven op grote schaal.
- 12) Vereist is het etiket met de aanduiding CORROSIEF (model nr. 8; zie 5.2.2.2.2 van ADR 2019).
- 13) Peroxy-azijnzuursamenstellingen die voldoen aan de criteria van de *UN Recommendations on the Transport of Dangerous Goods, Manual of Tests and Criteria*, paragraaf 20.4.3 (d).
- 14) Peroxy-azijnzuursamenstellingen die voldoen aan de criteria van de *UN Recommendations on the Transport of Dangerous Goods, Manual of Tests and Criteria*, paragraaf 20.4.3 (e).
- 15) Peroxy-azijnzuursamenstellingen die voldoen aan de criteria van de *UN Recommendations on the Transport of Dangerous Goods, Manual of Tests and Criteria*, paragraaf 20.4.3 (f).
- 16) Bij toevoegen van water aan dit organische peroxide neemt de thermische stabiliteit af.
- 17) Voor concentraties lager dan 80 % is geen etiket met de aanduiding CORROSIEF vereist.
- 18) Mengsels met waterstofperoxide, water en zuur of zuren.
- 19) Met verdunningsmiddel type A, met of zonder water.
- 20) Met ≥ 25 gewichtspercentage verdunningsmiddel type A naast ethylbenzeen.
- 21) Met ≥ 19 gewichtspercentage verdunningsmiddel type A naast methylisobutylketon.
- 22) Met < 6 % di-tert-butylperoxide.
- 23) Met ≤ 8 % 1-isopropylhydroxyperoxi-4-isopropylhydroxybenzeen.
- 24) Verdunningsmiddel type B met een kookpunt > 110 °C.
- 25) Hydroperoxidegehalte < 0,5 %.
- 26) Met CORROSIEF-etiket indien de concentratie > 56 % (model nr.8; zie 5.2.2.2.2 van ADR 2019).
- 27) Gehalte actief zuurstof ≤ 7,6% in verdunningsmiddel type A met een kookpunt tussen 200 °C – 260 °C.
- 28) Niet onderworpen aan de eisen van het ADR voor klasse 5.2.

- 29) Verdunningsmiddel type B met een kookpunt > 130 °C.
- 30) Gehalte actief zuurstof  $\leq$  6,7 %.

## Bijlage Q PGS 8 – Risicobenadering

Deze bijlage is informatief.

### Q.1 Inschatting risico zonder maatregelen

Voor de verschillende opslagsituaties zijn in tabel Q.1 de maximale 'kale' risico's beoordeeld. Het kale risico is de situatie waarin het scenario zich kan ontwikkelen zonder dat er maatregelen zijn genomen.

In tabel Q.1 is het kale risico weergegeven met een letter en een cijfer. De letter geeft de mate en de ernst van de gevolgen aan (van A [= Geen of zeer beperkt] tot E [= Zeer ernstig]). Het cijfer geeft de kans aan (1 [= Nooit van gehoord] tot 5 [= Gebeurt meerdere keren per jaar in een bedrijf]).

Een toelichting op de gebruikte codering staat in de *Handreiking Generieke Risicobenadering PGS Nieuwe Stijl*.

**Tabel Q.1 — Inschatting risico zonder maatregelen**

Nummer	Omschrijving	Maximale risico, situatie zonder maatregelen	
		Arbeids- veiligheid (AV)	Omgevings- veiligheid (OV)
I (≤ 30 kg)	Opslaggroep 1, 2, 3 en 4	C2	C3
II (≤ 150 kg)	Opslaggroep 1	D4	C4
	Opslaggroep 2, 3 en 4	D3	C3
III (≤ 1 000 kg)	Opslaggroep 1	D4	E4
	Opslaggroep 2 en 3	D3	D4
	Opslaggroep 4	D3	D3
IV (> 1 000 kg)	Opslaggroep 1	D3	E4
	Opslaggroep 2	D3	E2
	Opslaggroep 3	D3	D4
	Opslaggroep 4	D3	D3
Werkvoorraadruimte		D4	D4

Nummer	Omschrijving	Maximale risico, situatie zonder maatregelen	
		Arbeids- veiligheid (AV)	Omgevings- veiligheid (OV)
Doseervaten		E3	D3

## Q.2 Scenario's die buiten beschouwing zijn gebleven

Bij de risicoanalyse zijn scenario's aan de orde geweest die uiteindelijk niet in deze PGS zijn beschreven. Het gaat om scenario's die buiten het toepassingsgebied van deze PGS vallen. Daarnaast gaat het om scenario's met zowel arbeidsveiligheid als omgevingsveiligheid:

- een zeer klein risico (score A1, A2, A3, A4 of A5), of
- een zeer kleine kans op voorkomen (score A1, B1, C1, D1 of E1).

Scenario's die buiten het toepassingsgebied van deze PGS vallen, betreffen bijvoorbeeld de werkvloer, intern transport en procesinstallaties. Maar ook natuurverschijnselen, zoals overstromingen en aardbevingen.

## Bijlage R Overzicht scenario's

Deze bijlage is informatief.

Nummer scenario	Omschrijving
S1	Falende koelinstallatie
S2	Falende temperatuursensor van een koelinstallatie
S3	Falende verwarmingsinstallatie in een opslagvoorziening
S4	Ongewenst aanspreken van sprinklerinstallatie in diepgekoelde opslag
S5	Externe brand bij opslagvoorziening voor organische peroxiden
S6	Falende koelinstallatie door uitval nutsvoorzieningen
S7	Blikseminslag in opslagvoorziening
S8	Hittegolf of aanstralen door zon van opslagvoorziening waarbij temperatuur oploopt tot boven T <sub>c</sub> maar onder SADT
S9	Hittegolf of aanstralen door zon van opslagvoorziening waarbij temperatuur oploopt tot boven de SADT
S10	Ongewenst opwarmen organische peroxiden door plaatsing dicht bij verwarmingsinstallatie of te hoge instelling verwarmingstemperatuur
S11	Plaatsen te warme verpakking met organische peroxiden in opslagvoorziening
S12	Contact van organische peroxiden met een onverenigbare stof
S13	Werkzaamheden in en bij een opslagvoorziening veroorzaken schade aan verpakkingen of opslagvoorzieningen
S14	Ontleden organische peroxiden door verontreiniging bij monsternamen
S15	Personeel benadert verpakkingen met organische peroxiden die ontleden
S16	Bij brand ongewenst blussen door brandweer
S17	Terugplaatsen verontreinigde organische peroxiden in de opslag na gebruik
S18	Verontreinigen en ontleden organische peroxiden in opslagvoorziening door aftappen of afwegen met ongeschikt of verontreinigd gereedschap
S19	Morsen of lekken bij het aftappen in een opslag van organische peroxiden met ook andere stoffen
S20	Ontleden organische peroxiden door onjuist opruimen lekkages en morsingen
S21	Werkvoorraadruimte: Te lang hanteren van gekoeld organisch peroxide
S22	Werkvoorraadruimte: Ontleding organische peroxiden door verontreiniging via open verpakking
S23	Doseervat op werkvloer: Falen koeling doseervat
S24	Doseervat op werkvloer: Opwarming door externe brand

Nummer scenario	Omschrijving
S25	Doseervat op werkvloer: Opwarmen organische peroxiden in niet-gekoeld doseervat door hoge omgevingstemperatuur
S26	Doseervat op werkvloer: Opwarming organische peroxiden door hittegolf bij onvoldoende koelcapaciteit doseervat
S27	Doseervat op werkvloer: Verontreiniging organische peroxiden bij vullen doseervat of niet afsluiten doseervat
S28	Doseervat op werkvloer: Ontleding van organische peroxiden door onjuist materiaal doseervat of gereedschap
S29	Doseervat op werkvloer: Lekken of morsen van organische peroxiden
S30	Doseervat op werkvloer: Mechanische impact
S31	Doseervat in doseervatruimte: Falen koeling doseervat
S32	Doseervat in doseervatruimte: Brand in doseervatruimte escaleert naar doseervat
S33	Doseervat in doseervatruimte: Opwarming organische peroxiden in niet-gekoeld doseervat door hoge omgevingstemperatuur
S34	Doseervat in doseervatruimte: Opwarming organische peroxiden door hittegolf bij onvoldoende koelcapaciteit doseervat
S35	Doseervat in doseervatruimte: Verontreiniging organische peroxiden bij vullen doseervat
S36	Doseervat in doseervatruimte: Ontleding van organische peroxiden door onjuist materiaal doseervat of gereedschap
S37	Doseervat in doseervatruimte: Lekkage of morsen van organische peroxiden
S38	Doseervat in doseervatruimte: Mechanische impact, doseervat raakt lek en organische peroxiden komt vrij
S39	Overige scenario's: Opslaan van aangemaakt mengsel bij te hoge temperatuur



## Bijlage S Overzicht doelen

Deze bijlage is informatief.

Nummer doel	Omschrijving
D1	Beheers de gevolgen van morsingen en lekkage
D2	Zorg voor de aanwezigheid van deskundig personeel
D3	Voorkom letsel en gezondheidsschade aan personen
D4	Voorkom aantasting integriteit opslagvoorziening door blikseminslag
D5	Voorkom aantasting integriteit opslagvoorziening, werkvoorruimte of ruimte met doseervaten door drukopbouw
D6	Voorkom aantasting integriteit opslagvoorziening door externe brand
D7	Voorkom aantasting integriteit verpakkingen met organische peroxiden
D8	Voorkom het ontstaan van een explosieve atmosfeer in een niet-gekoelde ruimte
D9	Voorkom ontsteking van een explosieve atmosfeer
D10	Voorkom of beheers opwarming van organische peroxiden
D11	Voorkom de mogelijke aanwezigheid van verontreinigde organische peroxiden in een opslagvoorziening
D12	Voorkom escalatie van een brand in een opslagvoorziening naar de omgeving
D13	Zorg voor adequate brandbestrijding en/of brandbeheersing van de effecten die kunnen ontstaan in de opslag
D14	Voorkom verontreiniging van organische peroxiden en contact met onverenigbare materialen
D15	Zorg voor procedures voor het herkennen van en omgaan met noodsituaties en zorg voor de naleving van die procedures
D16	Zorg voor technische integriteit van een koelinstallatie en andere installaties in een opslagvoorziening
D17	Voorkom of beheers opwarming van organische peroxiden in een doseervat
D18	Zorg voor technische integriteit van een doseervat
D19	Voorkom aantasting integriteit doseervat en hulpapparatuur door drukopbouw
D20	Beperk gevolgen incident met doseervat

## Bijlage T Overzicht toepassingsbereik maatregelen

Deze bijlage is informatief.

- T.1 Maatregelen die altijd van toepassing zijn voor organische peroxiden
- In tabel T.1 staan alle maatregelen die altijd van toepassing zijn op het werken met en opslaan van organische peroxiden.

**Tabel T.1 — Alle maatregelen die altijd van toepassing zijn voor organische peroxiden**

Nummer	Maatregel
M1	Organische peroxiden in opslagvoorziening
M38	Gereedschap en hulpmiddelen – Geschikt materiaal
M39	Gereedschap en hulpmiddelen – Schoon materiaal
M42	Opruimen morsingen en lekkages – Werkwijze
M43	Beschadigde verpakking – Werkwijze
M44	Opruimen morsingen en lekkages – Absorptiemiddelen
M45	Mengsels van organische peroxiden – SADT bepalen
M46	Beschermen personeel – Schoonmaken ogen en huid
M51	Installaties – Onderhoud en inspectie
M52	Registratie en documentatie
M53	Personeel – Training en deskundigheid
M58	Brandblusmiddelen – Voldoende en beschikbaar
M59	Brandblusmiddelen – Voldoen aan NEN-normen
M60	Brandblusmiddelen – Onderhoud
M67	Explosieveiligheid – Materiaal en materieel
M69	Gevarenzone-indeling
M107	Controle verpakkingen
M108	Procedure – Ontvangst brandweer
M109	Procedure – Omgaan met ontleding van organische peroxiden
M110	Procedure – Opruimen morsingen en lekkages

Nummer	Maatregel
M111	Procedure – Ontvangst organische peroxiden
M112	Procedures – Bekendheid en naleving

## T.2 Maatregelen voor alle opslagvoorzieningen van organische peroxiden

In tabel T.2 staan alle maatregelen die van toepassing zijn op (het inrichten van) opslagvoorzieningen van organische peroxiden.

**Tabel T.2 — Alle maatregelen die van toepassing zijn op (het inrichten van) opslagvoorzieningen van organische peroxiden**

Nummer	Maatregel
M2	Opslagvoorziening – Alleen voor organische peroxiden
M3	Opslagvoorziening – Eisen voor strengste opslaggroep
M5	Opslagvoorziening – Uitvoering
M10	Brandwerendheid – Onderdelen opslagvoorziening
M12	Opslagvoorziening – Dak onbrandbaar bij nooddrukontlasting <sup>a</sup>
M13	Verwarming – Maximumtemperatuur
M16	Koeling – Passieve koeling
M17	Koeling – Actieve koeling
M18	Koeling – Ontwerp en capaciteit
M19	Koeling – Reserve of back-up
M22	Vermelding maximale controletemperatuur
M23	Temperatuurbewaking
M26	Opslagvoorziening – Ventilatie
M29	Nooddrukontlasting – Kast, koelkast of vrieskist
M31	Nooddrukontlasting – Geen slot
M34	Opslagvoorziening – Bestand tegen druk
M35	Opslagvoorziening – Lege, ongereinigde verpakkingen
M36	Opslagvoorziening – Deuren

Nummer	Maatregel
M37	Opslagvoorziening – Verpakkingen niet openen
M40	Aftappen organische peroxiden – Lekbak
M41	Restanten organische peroxiden
M50	Opslagvoorziening – Periodieke inspectie
M54	Bliksembeveiliging <sup>b</sup>
M56	Veiligheidsafstand – Opvangbassin <sup>c</sup>
M57	Opslagvoorziening – Omgeving
M68	Koelkast of vrieskist – Geen verlichting
M74	Actieplan opwarming organische peroxiden
M75	Organische peroxiden – Signalering
M106	Ingangscrolettemperatuur – Ontvangst niet-gekoeld peroxide
<sup>a</sup> Geldt alleen voor opslagen met een dak met nooddrukontlasting (bijvoorbeeld niet voor een opslag met < 30 kg organische peroxiden). <sup>b</sup> Geldt alleen voor vrijstaande opslagvoorzieningen. <sup>c</sup> Geldt alleen voor opslagvoorzieningen met een extern opvangbassin.	

### T.3 Maatregelen voor de opslag van maximaal 30 kg organische peroxiden

**Tabel T.3 — Maatregelen voor de opslag van maximaal 30 kg organische peroxiden**

Nummer	Maatregel
M6	Opslagvoorziening – Ligging
M47	Productopvang – Maximaal 150 kg organische peroxiden

### T.4 Maatregelen voor de opslag van 30 kg tot 150 kg organische peroxiden

**Tabel T.4 — Maatregelen voor de opslag van 30 kg tot 150 kg organische peroxiden**

Nummer	Maatregel
M7	Brandwerendheid opslagvoorziening – Van binnen naar buiten

Nummer	Maatregel
M9	Brandwerendheid opslagvoorziening – Van buiten naar binnen
M30	Nooddrukontlasting – Opslagvoorziening
M32	Nooddrukontlasting – Vrije ruimte aan buitenzijde
M47	Productopvang – Maximaal 150 kg organische peroxiden
M66	Brandbestrijding – Signalering

## T.5 Maatregelen voor de opslag van 150 kg tot 1 000 kg organische peroxiden

**Tabel T.5 — Maatregelen voor de opslag van 150 kg tot 1 000 kg organische peroxiden**

Nummer	Maatregel
M7	Brandwerendheid opslagvoorziening – Van binnen naar buiten
M9	Brandwerendheid opslagvoorziening – Van buiten naar binnen
M20	Koeling – Noodstroomvoorziening
M25	Temperatuuralarmering – Automatische doormelding
M27	Opslagvoorziening – Afstand verpakkingen
M28	Opslagvoorziening – Afstand pallets
M30	Nooddrukontlasting – Opslagvoorziening
M32	Nooddrukontlasting – Vrije ruimte aan buitenzijde
M33	Nooddrukontlasting – Vrije ruimte aan binnenzijde
M48	Opvangbassin – Meer dan 150 kg organische peroxiden
M49	Opvangbassin – Inhoud
M61	Brandbestrijding – Integrale opslagvoorziening
M64	Brandbestrijdingsstrategie
M65	Brandbestrijdingsstrategie – Evalueren en actualiseren
M66	Brandbestrijding – Signalering
M105	Ingangscontroletemperatuur – Ontvangst gekoeld peroxide

## T.6 Maatregelen voor de opslag van meer dan 1000 kg organische peroxiden

**Tabel T.6 — Maatregelen voor de opslag van meer dan 1 000 kg organische peroxiden**

Nummer	Maatregel
M4	Voorraadregistratie
M7	Brandwerendheid opslagvoorziening – Van binnen naar buiten
M9	Brandwerendheid opslagvoorziening – Van buiten naar binnen
M20	Koeling – Noodstroomvoorziening
M25	Temperatuuralarmering – Automatische doormelding
M27	Opslagvoorziening – Afstand verpakkingen
M28	Opslagvoorziening – Afstand pallets
M30	Nooddrukontlasting – Opslagvoorziening
M32	Nooddrukontlasting – Vrije ruimte aan buitenzijde
M33	Nooddrukontlasting – Vrije ruimte aan binnenzijde
M48	Opvangbassin – Meer dan 150 kg organische peroxiden
M49	Opvangbassin – Inhoud
M61	Brandbestrijding – Integrale opslagvoorziening
M64	Brandbestrijdingsstrategie
M65	Brandbestrijdingsstrategie – Evalueren en actualiseren
M66	Brandbestrijding – Signalering
M70	Noodplan – Aanwezigheid en inhoud
M71	Noodplan – Afstemming
M72	Noodplan – Beproeven
M73	Noodplan – Evaluatie
M105	Ingangscontroletemperatuur – Ontvangst gekoeld peroxide

## T.7 Maatregelen voor doseervaten met organische peroxiden

**Tabel T.7 — Maatregelen voor doseervaten met organische peroxiden**

Nummer	Maatregel
M76	Doseervaten – Geen type B-organische peroxiden
M77	Doseervaten – Plaatsing
M78	Doseervaten – Bescherming tegen opwarming
M79	Doseervaten – Actieve koeling
M80	Doseervaten – Noodvoorziening
M81	Doseervaten – Temperatuurbewaking
M82	Doseervaten – Temperatuuralarm
M83	Doseervaten – Hulpapparatuur
M84	Doseervaten – Schoonmaken apparatuur
M85	Doseervaten – Maximuminhoud op werkvloer
M86	Doseervaten – Maximuminhoud in speciale doseervatruimte
M87	Doseervaten – Speciale ruimte-eisen opslagvoorziening
M88	Doseervaten – Nooddrukontlasting
M89	Doseervaten – Nooddrukontlasting ruimte
M90	Doseervaten – Bestand tegen druk
M92	Doseervaten – Opvangvoorziening
M93	Doseervaten – Gebruik transportverpakkingen
M94	Doseervaten – Materiaal

## T.8 Maatregelen voor werkvoorruimten voor organische peroxiden

**Tabel T.8 — Maatregelen voor werkvoorruimten voor organische peroxiden**

Nummer	Maatregel
M101	Werkvoorruimte – Algemeen
M102	Werkvoorruimte – Ligging
M103	Werkvoorruimte – Maximumhoeveelheid
M104	Werkvoorruimte – Gekoeld organisch peroxide snel gebruiken





## Bijlage U Verschillen met de vorige versie

Deze bijlage is informatief.

### U.1 Inleiding

Deze PGS komt voor het grootste deel inhoudelijk overeen met de vorige versie van deze publicatie: PGS 8:2011.

Een aantal maatregelen is niet meer opgenomen. De reden daarvoor is dat ze niet voortvloeien uit de risicoanalyse of al in andere wetgeving zijn opgenomen.

Een aantal maatregelen is inhoudelijk gewijzigd. Dit is gebeurd op basis van de risicoanalyse of nieuwe inzichten. U.2 beschrijft op hoofdlijnen de belangrijkste verschillen. Voor bestaande situaties die nog niet aan deze maatregelen voldoen, gelden implementatietermijnen. Deze termijnen staan in bijlage V.

Maatregelen die inhoudelijk niet zijn gewijzigd, zijn vaak wel redactioneel aangepast. Dit is gebeurd vanwege PGS Nieuwe Stijl.

In U.3 staan de maatregelen die zijn vervallen.

### U.2 Belangrijkste inhoudelijke wijzigingen

#### U.2.1 *Reductie veiligheidsafstand voor vrijstaande opslagvoorzieningen mogelijk door brandwerendheid, brandbeveiligingsinstallatie of een combinatie van beide*

Bij het opslaan van organische peroxiden behoren veiligheidsafstanden te worden aangehouden. Dit is om objecten te beschermen tegen de gevolgen van incidenten bij de opslag van organische peroxiden. Het gaat om afstanden tussen opslagvoorzieningen en objecten daarbuiten of de grens van het bedrijf. Uitgangspunt is dat er buiten het eigen terrein van het bedrijf geen effecten zijn.

Het is niet altijd mogelijk om deze veiligheidsafstanden te realiseren. Daarom kan er onder voorwaarden van worden afgeweken. Deze voorwaarden zijn met ingang van deze PGS aangepast. De aanpassing komt erop neer dat voor het reduceren van de veiligheidsafstanden niet altijd een brandbeveiligingsinstallatie, zoals een sprinkler of deluge-installatie, nodig is. De veiligheidsafstanden kunnen ook worden gereduceerd met alleen voldoende brandwerendheid.

In PGS 8:2011 is geregeld dat het reduceren van de veiligheidsafstanden alleen mag als de opslagvoorziening:

- een brandbeveiligingsinstallatie heeft;
- over extra brandwerendheid beschikt als dat voor verdere reductie van de veiligheidsafstanden nodig is;
- een statische inwendige overdruk kan weerstaan die hoger is dan de openingsdruk van de nooddrukontlasting.

Bij de totstandkoming van PGS 8:2020 is op basis van de risicoanalyse vastgesteld dat deze reductie ook kan worden verkregen door alleen extra brandwerendheid (dus zonder sprinklerinstallatie). Uitgangspunt daarbij is dat een opslagvoorziening zo behoort te zijn uitgevoerd dat een brand in de opslagvoorziening altijd beperkt blijft tot de desbetreffende opslagvoorziening. Vanwege het snelle verloop van een brand met

organische peroxiden kan dat worden bereikt door voldoende brandwerendheid. De eisen voor nooddrukontlasting zijn opgenomen in de maatregelen van 7.3.7.

In Duitsland volgen de regels voor het opslaan van organische peroxiden dezelfde systematiek. Deze staan beschreven in BG-Vorschrift B4 (1 januari 2011).

Belangrijk bijkomend argument om te kiezen voor brandwerendheid in plaats van of in combinatie met een brandbeveiligingsinstallatie, is het feit dat een brand met organische peroxiden lastig is te blussen. Het effect van een brandbeveiligingsinstallatie is hooguit dat de stoffen worden gekoeld en dat daardoor de ontleding wordt vertraagd. De mogelijkheid dat een brandbeveiligingsinstallatie de brand volledig blust en de ontleding stopt, wordt klein geacht. Daarnaast is een consequentie van het toepassen van een brandbeveiligingsinstallatie dat er omvangrijke bluswateropvang nodig is. Hetzelfde geldt voor een blusactie van de brandweer. In bepaalde gevallen zal een uitbrandscenario de voorkeur hebben.

#### *U.2.2 Opslagvoorziening – Eisen voor strengste opslaggroep*

M3 (Opslagvoorziening – Eisen strengste opslaggroep) geeft aan dat de maatregelen wat betreft de veiligheidsafstanden en het automatische blussysteem voor de strengste opslaggroep gelden voor de gehele opslag. In PGS 8:2011 geldt dit alleen voor de maatregelen over veiligheidsafstanden (zie pag. 62 van PGS 8:2011).

Voor bestaande opslagvoorzieningen met organische peroxiden uit verschillende opslaggroepen kan dit een aanscherping van de eisen zijn voor het automatisch blussysteem. Voor deze maatregel is daarom in Bijlage V een implementatietermijn opgenomen.

#### *U.2.3 Sommige opslagsituaties mogen niet meer alleen grenzen aan buitenmuur*

M5 (Opslagvoorziening – Uitvoering) geeft aan welk soort opslagvoorziening geschikt is voor het opslaan van organische peroxiden. Er is onderscheid naar opslaggroep en naar de hoeveelheid. Voor tussen de 30 kg en 150 kg organische peroxiden van opslaggroep 1 en voor tussen de 150 kg en 1 000 kg van opslaggroep 2, 3 en 4 geldt dat organische peroxiden alleen als volgt mogen worden opgeslagen:

- in een vrijstaande opslagvoorziening;
- in een opslagvoorziening in een gebouw als de opslag grenst aan een dak;
- tegen een gebouw.

Volgens PGS 8:2011 mag een opslagvoorziening voor deze situaties ook in een gebouw zijn gelegen en alleen grenzen aan een buitenmuur.

Voor bestaande opslagvoorzieningen kan dit betekenen dat verplaatsing van de opslagvoorziening noodzakelijk is, of dat de opgeslagen hoeveelheden behoren te worden teruggebracht. Voor deze maatregel is daarom in Bijlage V een implementatietermijn opgenomen.

#### *U.2.4 Brandwerendheid van buiten naar binnen voor opslaggroep 1, 2 en 3*

M9 (Brandwerendheid opslagvoorziening – Van buiten naar binnen) geeft aan dat integrale opslagvoorzieningen voor meer dan 30 kg organische peroxiden een brandwerendheid van buiten naar binnen van 60 min of meer moeten hebben.

Deze verplichting vloeit voort uit de risicoanalyse.

In PGS 8:2011 is een brandwerendheid van 60 min alleen van toepassing op integrale opslagvoorzieningen voor meer dan 150 kg organische peroxiden (zie vs 5.6.7).

Dit is een aanscherping voor opslagvoorzieningen met meer dan 30 kg, maar minder dan 150 kg organische peroxiden. Voor bestaande opslagvoorzieningen kan dit betekenen dat bouwkundige aanpassingen nodig zijn. Voor deze maatregel is daarom in Bijlage V een implementatietermijn opgenomen.

#### *U.2.5      Temperatuurbewaking*

M23 (Temperatuurbewaking) geeft aan dat actief gekoelde of verwarmde opslagvoorzieningen een temperatuursensor voor temperatuurbewaking moeten hebben. In PGS 8:2011 is deze maatregel alleen van toepassing op opslagvoorzieningen voor 30 kg of meer (zie vs 5.5.10). In de praktijk zullen alle actief gekoelde of verwarmde opslagvoorzieningen een dergelijke temperatuurbewaking hebben. Daarom is er geen implementatietermijn opgenomen.

#### *U.2.6      Afstand tussen verpakkingen en muur*

M27 (Opslagvoorzieningen – Afstand verpakkingen) geeft aan dat de afstand tussen verpakkingen en een muur ten minste 15 cm moet zijn. Deze maatregel is van toepassing op alle opslagvoorzieningen voor meer dan 150 kg organische peroxiden.

In PGS 8:2011 is deze maatregel alleen van toepassing op opslagvoorzieningen voor meer dan 1 000 kg organische peroxiden (zie vs 5.2.5).

Voor bestaande opslagvoorzieningen kan dit betekenen dat deze opnieuw behoren te worden ingedeeld of dat ze behoren te worden vergroot om de benodigde voorraad te kunnen plaatsen. Voor deze maatregel is daarom in Bijlage V een implementatietermijn opgenomen.

#### *U.2.7      Afstand tussen pallets*

M28 (Opslagvoorziening – Afstand pallets) geeft aan dat de afstand tussen pallets onderling minimaal 10 cm moet zijn. Dit maakt een goede luchtcirculatie rondom verpakkingen mogelijk. Deze maatregel geldt voor alle opslagvoorzieningen voor meer dan 150 kg organische peroxiden.

In PGS 8:2011 is deze maatregel alleen van toepassing op opslagvoorzieningen voor meer dan 1 000 kg organische peroxiden (zie vs 5.2.6).

Voor bestaande opslagvoorzieningen kan dit betekenen dat deze opnieuw behoren te worden ingedeeld of dat ze behoren te worden vergroot om de benodigde voorraad te kunnen plaatsen. Voor deze maatregel is daarom in Bijlage V een implementatietermijn opgenomen.

#### *U.2.8      Nooddrukontlasting – Vrije ruimte aan binnenzijde*

M33 (Nooddrukontlasting – Vrije ruimte aan binnenzijde) geeft aan dat er aan de binnenzijde van een nooddrukontlasting een vrije ruimte van 50 cm moet zijn. Deze maatregel is van toepassing op opslagvoorzieningen voor meer dan 150 kg.

In PGS 8:2011 is deze maatregel alleen van toepassing op opslagvoorzieningen voor meer dan 1 000 kg organische peroxiden (zie vs 5.7.16).

Voor bestaande opslagvoorzieningen kan dit betekenen dat deze opnieuw behoren te worden ingedeeld of dat ze behoren te worden vergroot om de benodigde voorraad te kunnen plaatsen. Voor deze maatregel is daarom in Bijlage V een implementatietermijn opgenomen.

#### *U.2.9 Noodplan – Aanwezigheid*

M70 (Noodplan – Aanwezigheid en inhoud) geeft aan dat bedrijven met meer dan 2 500 kg organische peroxiden een noodplan moeten hebben. Het maakt hierbij niet uit of voor het opslaan van de organische peroxiden koeling nodig is. PGS 8:2011 eist een noodplan bij de volgende opslagvoorzieningen:

- alle gekoelde opslagvoorzieningen;
- niet-gekoelde opslagvoorzieningen voor meer dan 10 000 kg organische peroxiden.

Voor gekoelde opslag betekent dit een versoepeling en voor niet-gekoelde opslag een verzwaring van de eisen. Voor deze laatste groep is daarom in Bijlage V een implementatietermijn opgenomen.

#### *U.2.10 Doseervaten – Temperatuurbewaking*

M81 (Doseervaten – Temperatuurbewaking) geeft aan dat doseervaten voor organische peroxiden met een Tc lager dan 30 °C ten minste twee temperatuursensoren met alarmfunctie moeten hebben, waarvan er één onafhankelijk is van de regeling van de koelinstallatie. Deze verplichting vloeit voort uit de risicoanalyse.

In PGS 8:2011 is de tweede temperatuursensor pas nodig voor doseervaten voor organische peroxiden met een Tc van 20 °C of lager (vs 6.3.9). Dit betekent voor bedrijven met doseervaten mogelijk een aanpassing van het temperatuurbewakingssysteem. Voor deze maatregel is daarom in Bijlage V een implementatietermijn opgenomen.

#### *U.2.11 Doseervaten – Automatische doormelding hoge temperatuuralarm*

M82 (Doseervaten – Temperatuuralarm) geeft aan dat het hoge temperatuuralarm bij doseervaten automatisch moet doormelden volgens maatregel M25 (Temperatuuralarmering – Automatische doormelding). Deze verplichting vloeit voort uit de risicoanalyse.

In PGS 8:2011 is deze maatregel niet opgenomen voor doseervaten. Dit betekent voor bedrijven met doseervaten mogelijk een aanpassing van het alarmeringssysteem. Voor deze maatregel is daarom in Bijlage V een implementatietermijn opgenomen.

#### *U.2.12 Werkvoorraadruimte – Maximumhoeveelheid*

M103 (Werkvoorraadruimte – Maximumhoeveelheid) geeft aan dat in een werkvoorraadruimte niet meer dan 1 000 kg organische peroxiden aanwezig mag zijn. Alleen type F-organische peroxiden worden verpakt in IBC's. Daarom is er een uitzondering gemaakt voor één extra IBC naast de 1 000 kg toegelaten hoeveelheid. In PGS 8:2011 staat geen maximum. Dit is een aanscherping.

In de praktijk zal de hoeveelheid in werkvoorruimten waarschijnlijk niet boven de 1 000 kg zijn. Daarom is voor deze maatregel geen implementatietermijn opgenomen.

*U.2.13 Opslagvoorziening – Omgeving*

M57 (Opslagvoorziening – Omgeving) geeft aan dat binnen 2 m van een opslagvoorziening geen pallets en andere brandbare materialen mogen staan. In PGS 8:2011 staat dit niet. Het is een aanscherping.

In de praktijk zal een bedrijf in het kader van good housekeeping de omgeving van een opslagvoorziening vrijhouden. Daarom is voor deze maatregel geen implementatietermijn opgenomen.

*U.2.14 Mengsels van organische peroxiden – SADT bepalen*

M45 (Mengsels van organische peroxiden – SADT bepalen) geeft aan dat aangemaakte mengsels zo snel mogelijk moeten worden gebruikt. Als dat niet kan, moet de SADT worden bepaald, zodat duidelijk is bij welke temperatuur het mengsel moet worden bewaard. Dit is een nieuwe maatregel die voortkomt uit de risicoanalyse.

Deze maatregel vraagt geen bouwkundige aanpassingen of andere maatregelen die vanuit economisch of praktisch oogpunt veel tijd kosten. Daarom is voor deze maatregel geen implementatietermijn opgenomen.

*U.2.15 Gevarezone-indeling*

M69 (Gevarezone-indeling) geeft aan dat er bij een opslagvoorziening voor organische peroxiden een gevarezone-indeling voor explosiegevaar moet zijn. Omdat organische peroxiden chemisch instabiele stoffen zijn, zijn de direct werkende regels voor explosieve atmosferen in het Arbeidsomstandighedenbesluit (paragraaf 2a) niet van toepassing. Dit geldt echter niet voor de ontledingsproducten van organisch peroxiden. Deze vallen wél onder de direct werkende regels voor explosieve atmosferen. In PGS 8:2011 is dit wel beschreven, maar is er geen voorschrift aan gekoppeld. Uit de risicoanalyse is gebleken dat het instellen van een gevarezone wel nodig is als maatregel.

In de praktijk zal een bedrijf bij het inrichten van opslagvoorzieningen rekening hebben gehouden met een gevarezone. Daarom is voor deze maatregel geen implementatietermijn opgenomen.

*U.2.16 Ingangscontroletemperatuur – Ontvangst niet-gekoeld peroxide*

M106 (Ingangscontroletemperatuur – Ontvangst niet-gekoeld peroxide) gaat over organische peroxiden die geen koeling nodig hebben en die wel in een gekoelde opslagvoorziening worden neergezet. Bij ontvangst van deze organische peroxiden moet de temperatuur worden gecontroleerd. Dit is om te voorkomen dat de organische peroxiden die al in de opslagvoorziening staan, opwarmen. Dit is een nieuwe maatregel die voortkomt uit de risicoanalyse.

Deze maatregel vraagt geen bouwkundige aanpassingen of andere maatregelen die vanuit economisch of praktisch oogpunt veel tijd kosten. Daarom is voor deze maatregel geen implementatietermijn opgenomen.

*U.2.17 Wijziging in opslagclassificatie*

Voor de volgende typen peroxiden zijn voor een aantal situaties de opslagclassificaties gewijzigd:

- Type D en E met brandsnelheid  $\geq 300$  kg/min: groep 2 wordt groep 1;
- Type F met brandsnelheid  $\geq 300$  kg/min: groep 3 wordt groep 2;
- Type F met brandsnelheid 60 kg/min – 300 kg/min: groep 3 wordt groep 2.

#### U.2.18 *Gebruik van ADR- en GHS-pictogrammen*

M75 (Organische peroxiden – Signalering) gaat over de benodigde signalering bij de opslag van organische peroxiden. Het gebruik van ADR-pictogrammen is vereist, maar alleen als aanvulling op de vereiste GHS-pictogrammen. Dit is een wijziging ten opzichte van PGS8:2011.

### U.3 Maatregelen die zijn vervallen

In PGS 8:2011 staan enkele maatregelen die in PGS 8:2020 niet meer zijn opgenomen. Uit de risicoanalyse en de beoordeling van deze PGS is gebleken dat deze niet nodig zijn. Het kan ook zijn dat deze maatregelen inmiddels in wetgeving zijn vastgelegd of worden beschouwd als goede praktijk. De belangrijkste niet-opgenomen maatregelen zijn:

- PGS 8:2011 – § 4.6.4: Certificering van een UPD. In PGS 8:2020 is de verplichte certificering vervallen. Wel moet het UPD zijn goedgekeurd door het bevoegd gezag (zie M62: Brandbestrijding – UPD).
- PGS 8:2011 – vs 5.5.13: Hierin staat dat brandblusmiddelen zich binnen 15 m van een opslagvoorziening moeten bevinden. In PGS 8:2020 is deze afstand niet meer genoemd. De afstand behoort te zijn afgestemd op de omgeving van de opslagvoorziening. Het gaat erom dat een beginnende brand in de omgeving geblust behoort te kunnen worden.
- PGS 8:2011 – § 6.3: Hierin staat dat doseervaten zelf niet mogen kunnen branden. In PGS 8:2020 is het gebruik van kunststof doseervaten, zoals IBC's, wel toegelaten.
- PGS 8:2011 – vs 8.1.8: Hierin staat dat een bedrijf het first in, first out-principe moet toepassen. Dit is om achteruitgang in kwaliteit tegen te gaan. Deze maatregel komt niet terug in PGS 8:2020. Dit principe is onderdeel van goede praktijk, dat in alle bedrijven wordt toegepast.

## Bijlage V Implementatietermijnen in bestaande situaties

Deze bijlage is normatief.

### Inleiding

Deze bijlage bevat implementatietermijnen voor bestaande situaties. Het Bestuurlijk Omgevingsberaad VTH (BOb) heeft deze termijnen vastgesteld.

Deze PGS-richtlijn beschrijft de stand van de techniek. Het kan dus voorkomen dat een nieuwe versie van een PGS-richtlijn nieuwe of aangescherpte maatregelen bevat. Deze maatregelen moeten worden getroffen door degene die de activiteit verricht. Het kan voor bestaande situaties onredelijk zijn om te eisen dat deze nieuwe maatregelen onmiddellijk worden getroffen. Daarom bevat deze PGS-richtlijn voor bestaande situaties een implementatietermijn.

Is er voor de activiteit uit deze PGS-richtlijn een omgevingsvergunning? Dan bepaalt het bevoegd gezag vanaf welk moment de maatregelen worden overgenomen in de vergunning. Het bevoegd gezag kan de implementatietermijn in deze PGS gebruiken als richtsnoer.

Voor maatregelen voor de gezondheid en veiligheid van werknemers is het aan de werkgever om te bepalen welke maatregelen hij moet treffen om de werknemers te beschermen volgens de stand van de wetenschap en techniek. Het toezicht op de naleving en juiste invulling van de doelvoorschriften in de Arbeidsomstandighedenwetgeving voor de gezondheid en veiligheid van werknemers is een taak en verantwoordelijkheid van de Inspectie SZW. De Inspectie SZW gebruikt daarbij de implementatietermijnen uit deze PGS-richtlijn. Deze termijnen kunnen ook in een beleidsregel worden opgenomen.

### Implementatietermijnen door het BOb vastgesteld:

Bijlage U beschrijft de verschillen van deze PGS 8 met de voorgaande PGS 8:2011. Daar is ook toegelicht voor welke situaties implementatietermijnen gelden.

Nummer	Maatregel	Implementatietermijn
M3	Opslagvoorziening – Eisen voor strengste opslaggroep	18 maanden
M5	Opslagvoorziening – Uitvoering	18 maanden
M9	Brandwerendheid opslagvoorziening – Van buiten naar binnen	18 maanden
M27	Opslagvoorzieningen – Afstand verpakkingen	6 maanden
M28	Opslagvoorziening – Afstand pallets	6 maanden
M33	Nooddrukontlasting – Vrije ruimte aan binnenzijde	18 maanden

Nummer	Maatregel	Implementatietermijn
M55	Veiligheidsafstand – Opslagvoorziening	18 maanden
M70	Noodplan – Aanwezigheid en inhoud	12 maanden
M81	Doseervaten – Temperatuurbewaking	18 maanden
M82	Doseervaten – Temperatuuralarm	18 maanden



## Bijlage W Samenstelling PGS 8-team

Deze bijlage is informatief.

p.m. In verband met AVG worden de deelnemers en hun organisaties pas in de definitieve versie opgenomen.

Naam	Organisatie	Rol
		Voorzitter PGS-team (tot 1 juni 2017)
		Voorzitter PGS-team (vanaf 1 juni 2017)
		Lid namens bedrijfsleven (VNO-NCW/MKB-Nederland)
		Lid namens bedrijfsleven (VNO-NCW/MKB-Nederland)
		Lid namens bedrijfsleven (VNO-NCW/MKB-Nederland)
		Lid namens bevoegd gezag (Brandweer Nederland / Veiligheidsregio's)
		Lid namens bevoegd gezag (Brandweer Nederland / Veiligheidsregio's)
		Lid namens bevoegd gezag (vergunningverlening, toezicht/handhaving)
		Lid namens bevoegd gezag (vergunningverlening, toezicht/handhaving)
		Lid namens bevoegd gezag (vergunningverlening, toezicht/handhaving)
		Lid namens bevoegd gezag (vergunningverlening, toezicht/handhaving)
		Lid namens bevoegd gezag (Inspectie-SZW)
		Lid namens bevoegd gezag (Inspectie-SZW)
		Facilitator risicobenadering
		Tekstschrijver
		Projectleider
		Projectleider

Naam	Organisatie	Rol
		Project assistent
		Project assistent